

3. Smering (zie fig. 2 t/m 4)

Smeer uw machine regelmatig. Voor de beste resultaten kunt u het beste een hars- en zuurvrije olie gebruiken, vraag uw leverancier hiernaar.

Als de machine nieuw is of een aantal weken niet is gebruikt, kunt u het beste de machine smeren op de in fig. 2, 3 en 4 aangegeven punten en alle andere delen welke elkaar raken gedurende het gebruik. Laat de machine rustig enkele minuten met bescheiden toerental draaien totdat alle delen volledig gesmeerd zijn. Een machine die continue in gebruik is, moet eigenlijk minimaal 2 maal per dag geolied worden, zeker als de machine op de maximaal aanbevolen snelheid draait.

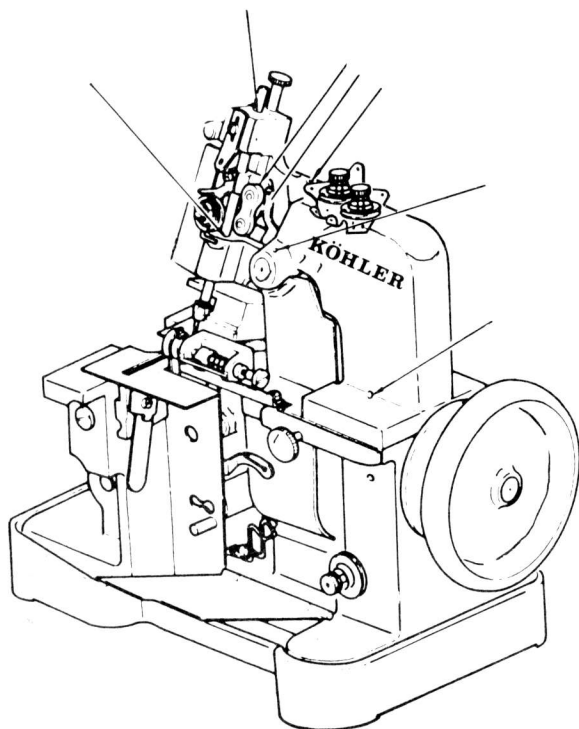


Fig. 2

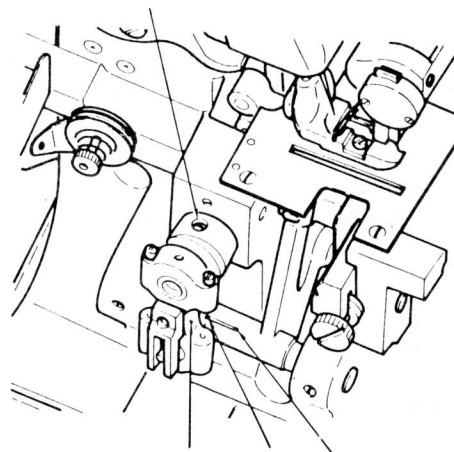


Fig. 3

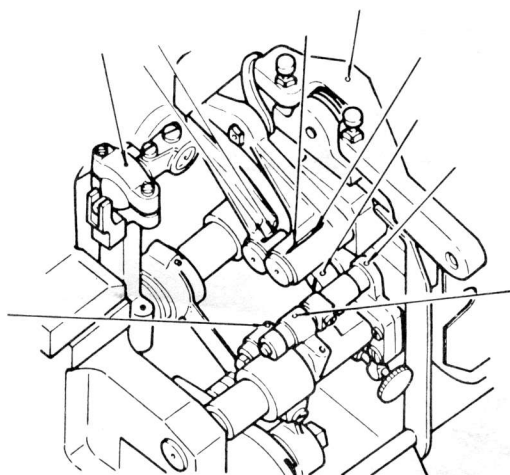


Fig. 4

Gerrijts
Handelsstraat 14
9501 ET Stadskanaal
tel. 0599-612419
www.naaimachinehandel.com
en www.paspop.com
Info@gerrijts.nl

4. Toerental

Het aanbevolen maximale toerental voor deze machine is 3000 toeren per minuut.

Het maximale meest efficiënte toerental hangt van het soort werk af en van het te stikken materiaal.

Laat nooit een machine voluit draaien onmiddellijk na de installatie. Een toerental van 2500 t.p.m. wordt aanbevolen gedurende de eerste 100 werkuren.

17. Storingen verhelpen

Wanneer u problemen heeft bij het werken, kunt u het beste de aanbevolen afstellingen verrichten zoals hieronder aangegeven.

Probleem	Oorzaak	Oplossing
Onregelmatige steken	Draadspanning niet in balans Pluizen die zich hebben opgehoopt rond de spanningsschijven	Spanning afstellen Maak de spanningsschijven schoon
Stiksel slaat steken over	Een naald is verbogen of beschadigd Een naald zit los De draden zijn niet correct aangebracht op de machine Onjuist formaat van de naalden ten opzichte van de door u gebruikte draad Onvoldoende druk van het drukvoetje U gebruikt slecht lockgaren	Vervangen door rechte en scherpe naald Zet de naald vast Laat de draden correct lopen Gebruik het juiste formaat naald voor de door u gebruikte draad Stel de druk van het drukvoetje bij Gebruik uitsluitend 2-draads lockgaren dikte nr. 120
De stof trekt samen	De draadspanning is te strak De draden raken in de war of zijn niet correct aangebracht	Stel de spanning af Laat de draden correct lopen
De doorvoer van de stof stagneert	Onvoldoende druk van het drukvoetje	Stel de druk van het drukvoetje bij
Draadbreuk	U gebruikt slecht lockgaren De draden zijn niet correct ingebracht Een naald is verbogen of de punt van een naald is beschadigd De draadspanning is te strak Onjuist formaat van de naalden Een naald is er verkeerd ingezet	Gebruik uitsluitend 2-draads lockgaren dikte nr. 120 Laat de draden correct lopen Vervangen door rechte en scherpe naald Stel de spanning af Vervang de naalden door exemplaren van het juiste type Zet de naald er correct in
Naaldbreuk	Een naald is er verkeerd ingezet Fout type naalden voor de door u gebruikte stof en draad	Zet de naald er correct in Gebruik het juiste formaat naalden voor de door u gebruikte stof en draad

8. Het inbrengen van de draden door de naalden (zie fig. 6)

- A. Leidt de 'groene' draad van de afwinder door het achterste gat (1) in de spanningsbeugel van onder naar boven door het gat (2) van rechts naar links tussen de spanningschijfjes (3) door het gat (4), van achter naar voor door het gat (5), van voor naar achter door het gat (6), van voor naar achter door het gat (7), aan de linkerzijde tussen de houdschijfjes (8) naar beneden langs de geleider (9) en van voor naar achter door de linkernaald (10).
- B. Leidt de 'blauwe' draad van de afwinder door het achterste gat (11) in de spanningsbeugel van onder naar boven, door het gat (12) van rechts naar links tussen de spanningschijfjes (13) door het gat (14), van achter naar voor door het gat (15), van voor naar achter door het gat (16), aan de rechterzijde tussen de houdschijfjes (17) naar beneden langs de geleider (18) en van voor naar achter door de rechternaald (19).
- C. Trek vervolgens de beide draden ongeveer 50 mm door de ogen van de naalden, voordat u wilt gaan stikken.

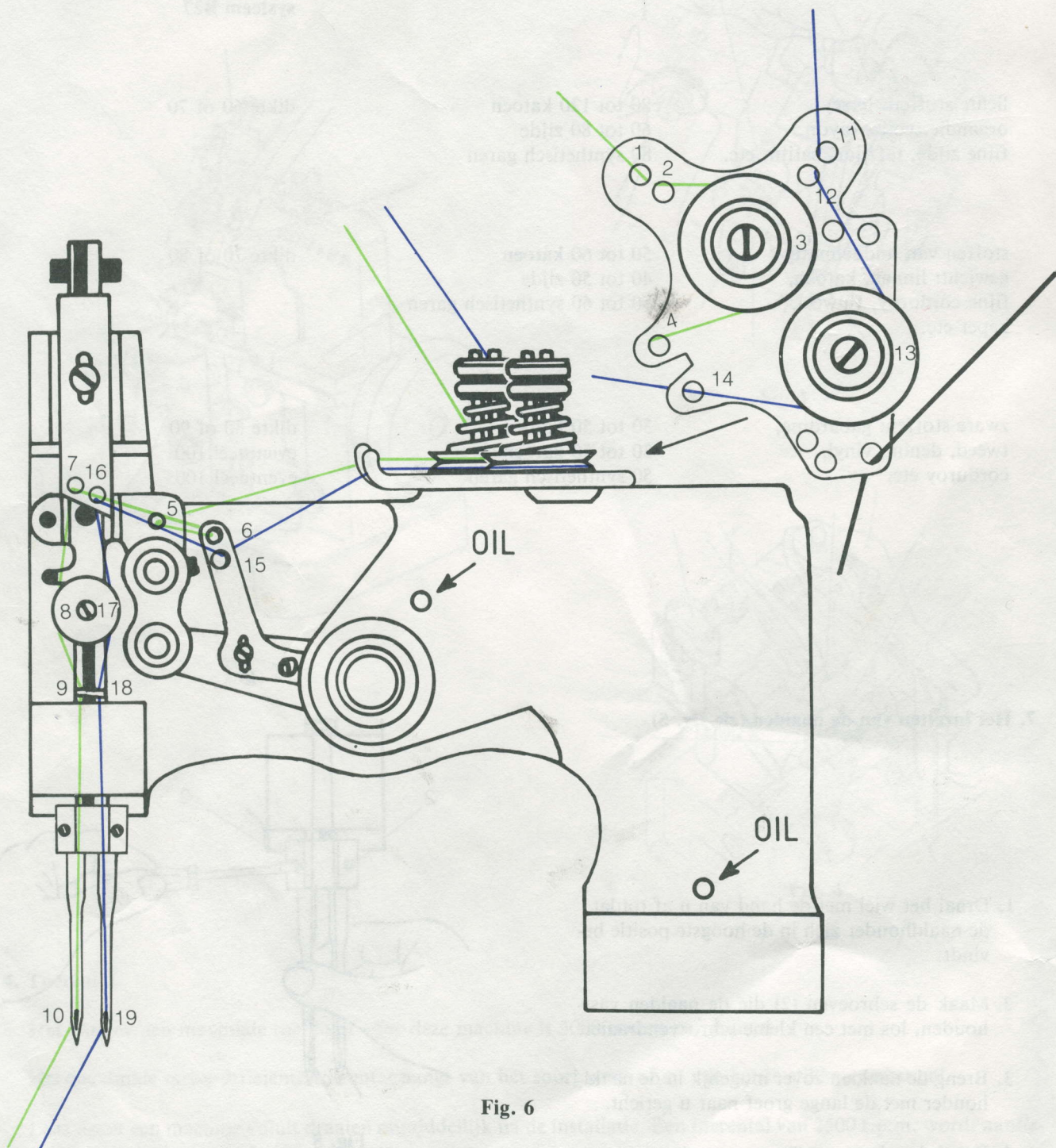


Fig. 6

Inleiding

Geachte mevrouw,

Van harte geluk gewenst met de aankoop van uw Köhler overlockmachine.

Deze gebruiksaanwijzing is zo compleet mogelijk samengesteld om u de gelegenheid te geven uw overlockmachine zo goed mogelijk te gebruiken.

Lees deze gebruiksaanwijzing daarom zorgvuldig!

Veel succes!



**GEBRUIK UITSLUITEND GOEDE KWALITEIT
GAREN EN NAALDEN!!!**

KÖHLER ADVIES

OVERLOCKGAREN:
NOVALOCK
GÜTERMANN
AMANN

NAALDEN:
KÖHLER

Inhoud

1. Beschrijving	1
2. Technische gegevens	2
3. Smering	2
4. Toerental	2
5. Naalden en garen	3
6. Stof, garen en naalden tabel	3
7. Het inzetten van de naalden	3
8. Het inbrengen van de draden door de naalden	4
9. Het inbrengen van de draad door de linkergrijper	4
10. Het inbrengen van de draad door de rechtergrijper	5
11. Naaiproef	6
12. Het afstellen van de draad-spanning	7
13. Het regelen van de steeklengte	8
14. Het afstellen van de steekbreedte	8
15. Het afstellen van de druk van het drukvoetje	9
16. Het verwisselen van de messen	9
17. Storingen verhelpen	10
18. Tips	11
19. Montage garen standaard	12