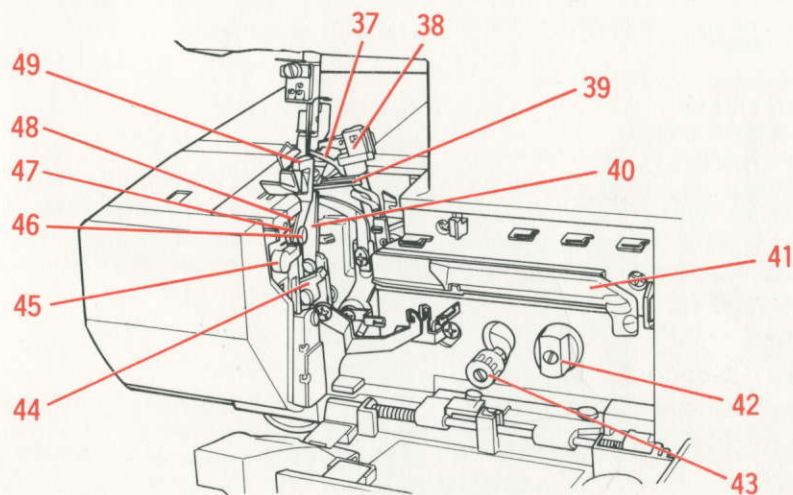
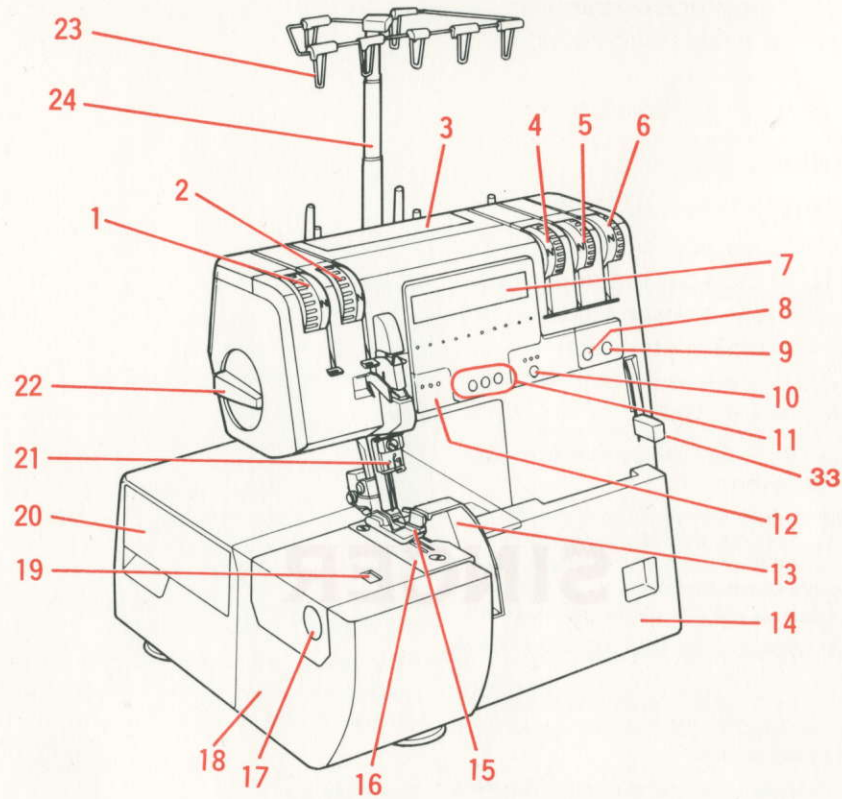


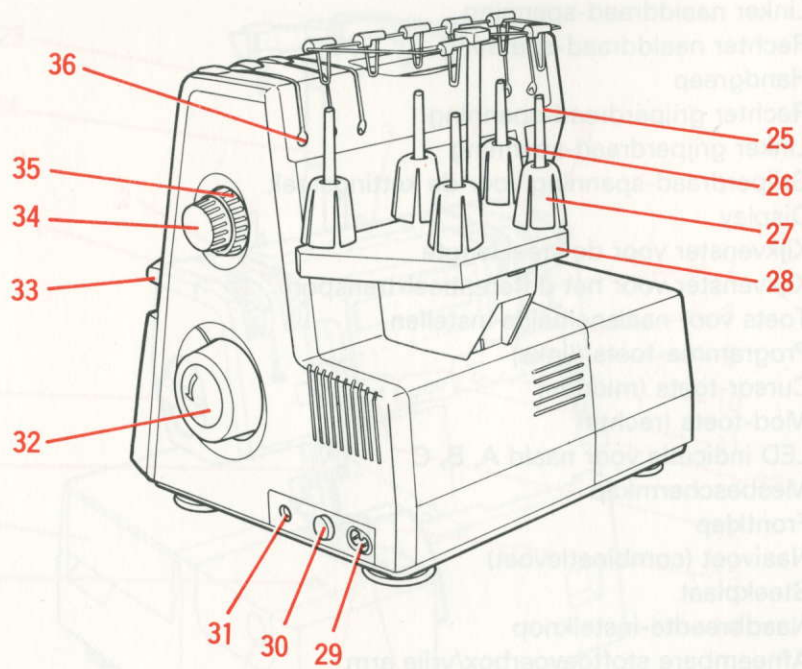
Belangrijke onderdelen



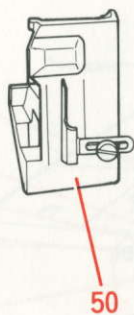
- (1) Linker naalddraad-spanning
- (2) Rechter naalddraad-spanning
- (3) Handgreep
- (4) Rechter grijperdraad-spanning
- (5) Linker grijperdraad-spanning
- (6) Grijperdraad-spanning voor de kettingsteek
- (7) Display
- (8) Kijkvenster voor de steeklengte
- (9) Kijkvenster voor het differentieel-transport
- (10) Toets voor naaisnelheids instellen
- (11) Programma-toets (links)
Cursor-toets (midden)
Mod-toets (rechts)
- (12) LED indicatie voor naald A, B, C
- (13) Mesbeschermkap
- (14) Frontklep
- (15) Naaivoet (combinatievoet)
- (16) Steekplaat
- (17) Naadbreedte-instelknop
- (18) Afneembare stoftoevoerbox/vrije arm
- (19) Kijkvenster voor de naadbreedte
- (20) Toebehorenbox
- (21) Naaldhouder
- (22) Instelgreep voor de naaivoetdruk
- (23) Draadgeleiders met kleurencode
- (24) Telescoop voor het garen

- (37) Rechter overlock-grijper
- (38) Converter
- (39) Linker overlock-grijper
- (40) Dubbel kettingsteek-grijper
- (41) Automatische grijper-inrijger voor de linker grijper
- (42) Schakelknop voor het bovenmes
- (43) Schakelknop voor de rechter kettingsteek-grijper
- (44) Positioneergreep voor de kettingsteek-grijper
- (45) Steekplaat-opdrukgreep
- (46) Bovenmes-bevestigingsschroef
- (47) Ondermes-bevestigingsschroef
- (48) Ondermes
- (49) Bovenmes

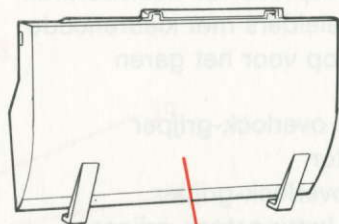
Gerrijs
Handelsstraat 14
9501 ET Stadskanaal
tel. 0599-612419
www.naaimachinehandel.com
en www.paspop.com
Info@gerrijs.nl



- (25) Garenpenen
- (26) Draadafsnijder
- (27) Centreerdop
- (28) Garenstandaard
- (29) Aansluitbus netsnoer
- (30) Hoofdschakelaar
- (31) Aansluitbus voetpedaal
- (32) Handwiel
- (33) Naaiervoet hefknop
- (34) Steeklengte-instelknop
- (35) Instelring differentieel-transport
- (36) Draadgeleiders



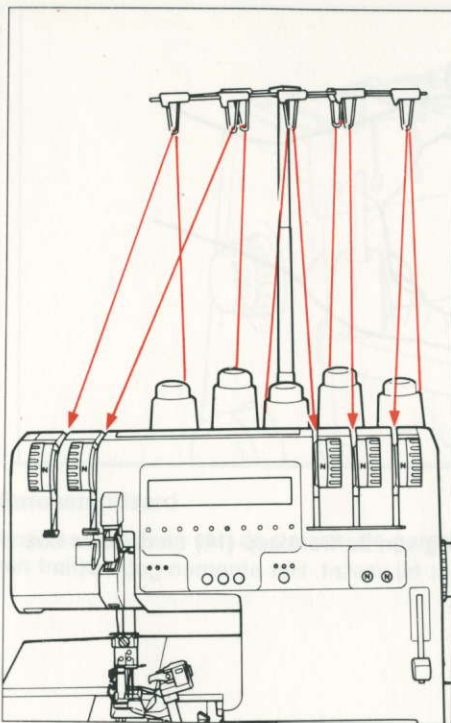
50



51

- (50) Stofgeleidingsplaatje
- (51) Snijafvalbox

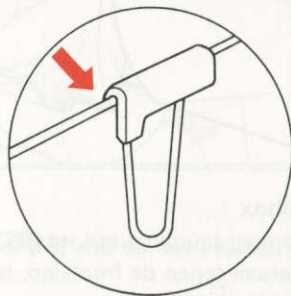
Gerrijts
 Handelsstraat 14
 9501 ET Stadskanaal
 tel. 0599-612419
www.naaimachinehandel.com
 en www.paspop.com
Info@gerrijts.nl



Inrijgen van de garens

Zet het garen op de garenpennen (25). Bij kleine klossen adviseren we u de centreerdoppen van de pennen te verwijderen en op de klossen een draadafloop-schijf te plaatsen met de afgeronde kant onder. Rijk de draadgeleiders van telescoop (23) overeenkomstig de kleuren van de inrijwegen in.

Laat de draad links van de kleurmarkering lopen.

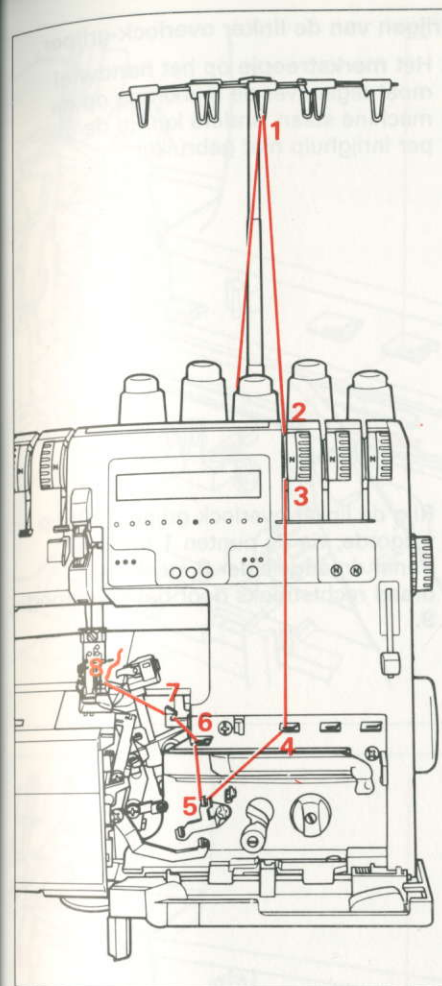


Trek het garen met beide handen strak door de geleiders (36) achterop de machine en in de bijbehorende draadspanningen (1, 2, 4, 5, of 6).

Let daarbij op dat het garen in de haakjes van de achterste geleiders (36) blijven liggen. De draadspanningen op „N” draaien en in aangegeven volgorde inrijgen.

1. Rechter overlockgrijper (roze)
2. Linker overlockgrijper (geel)
3. Kettingsteekgrijper (violet)
4. Rechternaald (groen)
5. Linkernaald (blauw)

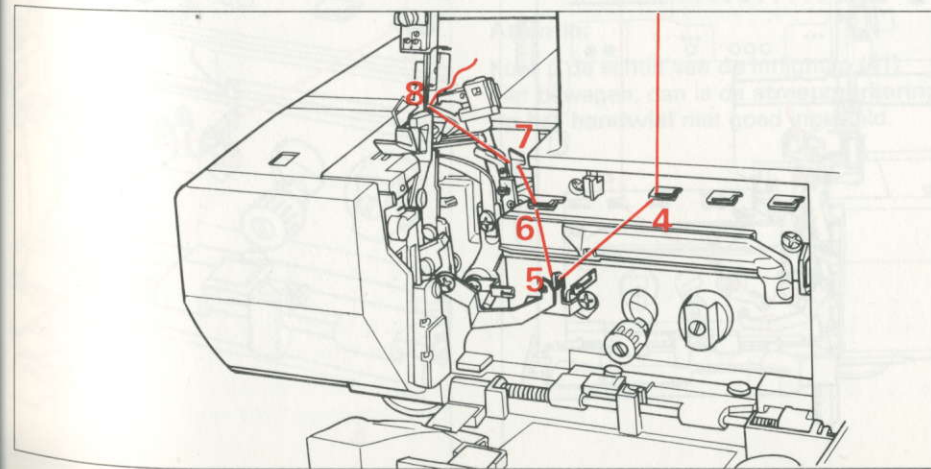
Attentie: Om een correct naieresultaat te bereiken, moet er bij het inrijgen op gelet worden, dat het garen goed tussen de schijven van de spanningen ligt.

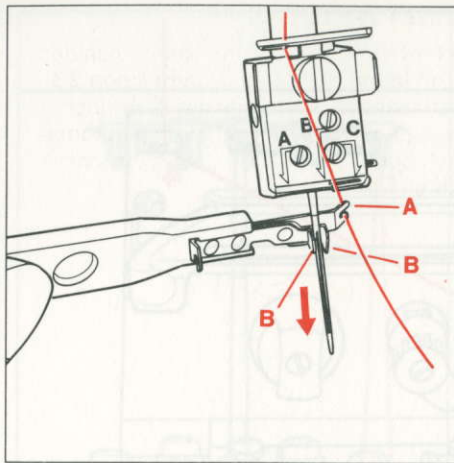


Inrijgen van de rechter overlock-grijper

De schuif van de convertor moet in zijn rechterstand B staan (zie blz. 53).

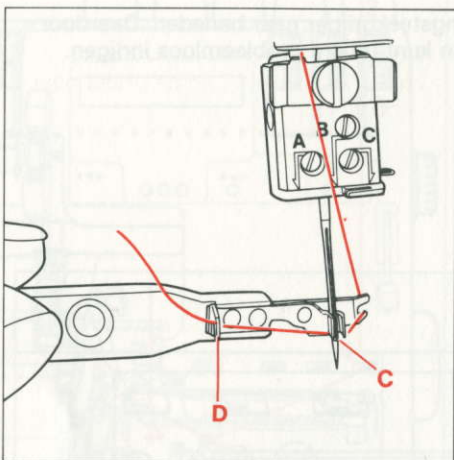
Rijk de rechtergrijper (37) op volgorde, via de punten 1 tot 8 in en leg de draad naar links onder de naaivoet. De inrijweg heeft roze merkpunten.



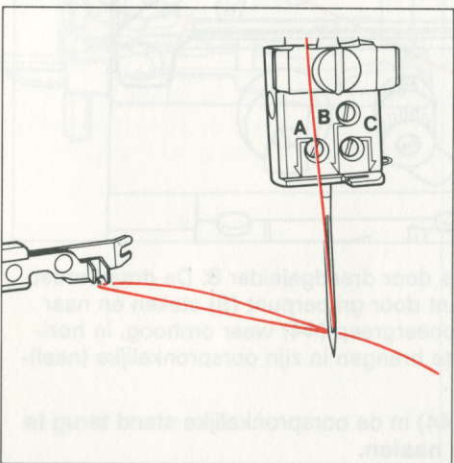


Naaldinrijghulp (toebehoren)

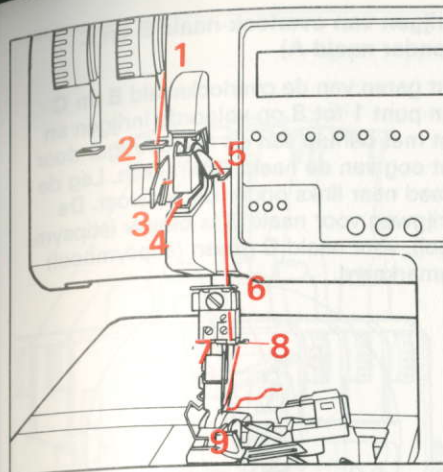
Breng de naaivoet omlaag met behulp van naaivoetaandrukker (33) en draai het handwiel (32) naar u toe tot de naald in de hoogste stand staat. Leg de inrijghulp uit de toebehoren (zie blz. 70) zo aan de achterkant van de naald, dat de twee geleidingsplaatjes B om de naald liggen. Hang de draad in vork A van de naaldinrijger en houdt de draad strak.



De naaldinrijger langzaam door de gleuf in de naald naar beneden voeren, tot het kleine draadhaakje C door het oog van de naald glipt. Dan de draad onderlangs in haakje D hangen, waarbij deze zich automatisch achter haakje C legt.

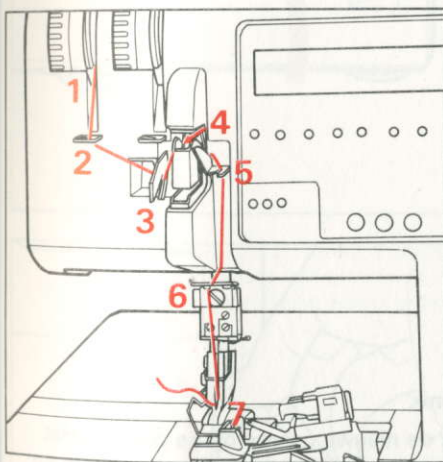
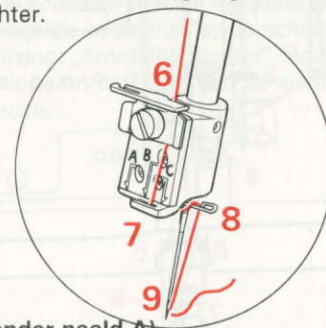


Trek de naaldinrijger naar achter uit de naald. Nu kunt u de lus uit het naald oog trekken, en de naald is ingeregend.



Inrijgen van overlock-naald B of C (met of zonder naald A)

Het garen van de overlocknaald van punt 1 tot 8 op volgorde inrijgen en het met behulp van de naaldinrijger door het oog van de naald (9) trekken. Leg de draad naar links onder de naaivoet. Deze inrijweg is groen gemarkeerd.



Inrijgen van de kettingsteek-naald A

Deze inrijweg is blauw (driehoeksymbool) gemarkeerd. Het garen van de kettingsteeknaald van punt 1 tot 6 op volgorde inrijgen en het met behulp van de naaldinrijger door het oog van de naald (7) trekken. Leg de draad naar links boven de naaivoet.

Inhoud

Aansluiten elektrisch	11, 12	Naaivoeten-tabel	72
Automatische inrijgers	18, 19	Naaivoet hefknop	25
Bandvoet	73	Naald wisselen	32
Beveiligen van de naad	27	Nieuwe gegevens vastleggen	43
Blindzoomvoet	74	Normaal toebehoren	70, 71
Bovenmes uitschakelen	35	Oliën	85
Bovenmes	82	Onderhoud en storingen	81 - 87
Bovenmesvering	37	Ondermes wisselen	83
Convertor	52, 53	Overlocknaad, 4-draads	47
Differentieel-transport	29 - 31	Overlocknaden, 3-draads	46, 51
Display-gegevens	41	Overlocknaden, 2-draads	47, 56
Draadafrolschijven	71	Overlock naalden	23, 24
Draadinnaaivoet	75	Pedaal	11
Draadafsnijder	27	Praktisch naaien	44 - 59
Draadspanningen corrigeren	48 - 50	Proefstiksel	26
Elastiekvoet	76	Programma instellen	42
Elektronica	38 - 43	Programma-tabellen	60 - 67
Extra toebehoren	72 - 80	Rechter overlockgrijper uitschakelen	35
Frontklep	15	Rechter overlockgrijper	17
Garennetten	71	Reinigen van de steekplaat	84
Garens wisselen	24	Reinigen van de messen	85
Garenschalen	71	Rimpelvoet	77
Garenstandaard	14	Rolzoom, 2-draads	56
Garentabellen	58, 59	Rolzoom, 3-draads	55
Hoofdschakelaar	12	Rolzoom	55, 56
Inrijgen van naalden	23, 24	Safetynaad, 4-draads	47
Inrijgen van draadgeleiders	16	Safetynaad, 5-draads	46
Inrijgen van grijpers	17 - 21	Snijafvalbox	15
Kantaanzetvoet	80	Standaard draadspanning	45
Kettingsteek	46	Steeklengte-instelknop	29
Kettingsteek-naald A	23	Steekplaat wisselen	33, 34
Kettingsteekgrijper	20	Steekplaten N en R	56
Koord- of parelvoet	79	Stofgeleidingsplaat	36
LED-Naalden-indicatie (A, B, C)	41	Taal instellen	39
Linker overlockgrijper	18, 19	Technisch gedeelte	10 - 37
Machine omstellen (kettingsteek)	35, 36	Technische gegevens	88
Messen verwisselen	82, 83	Toebehoren	69 - 80
Naadbreedte-instelknop	28	Toebehorenbox	13
Naaiblad veranderen	12	Uitschakelen van het bovenmes	35
Naa-inrijghulp	22	Veiligheidsvoorschriften	1
Naailampje wisselen	84	Vrije arm	12
Naaisnelheid kiezen	40		
Naaistoringen	86, 87		
Naaivoet wisselen	33		
Naaivoetdruk	37		