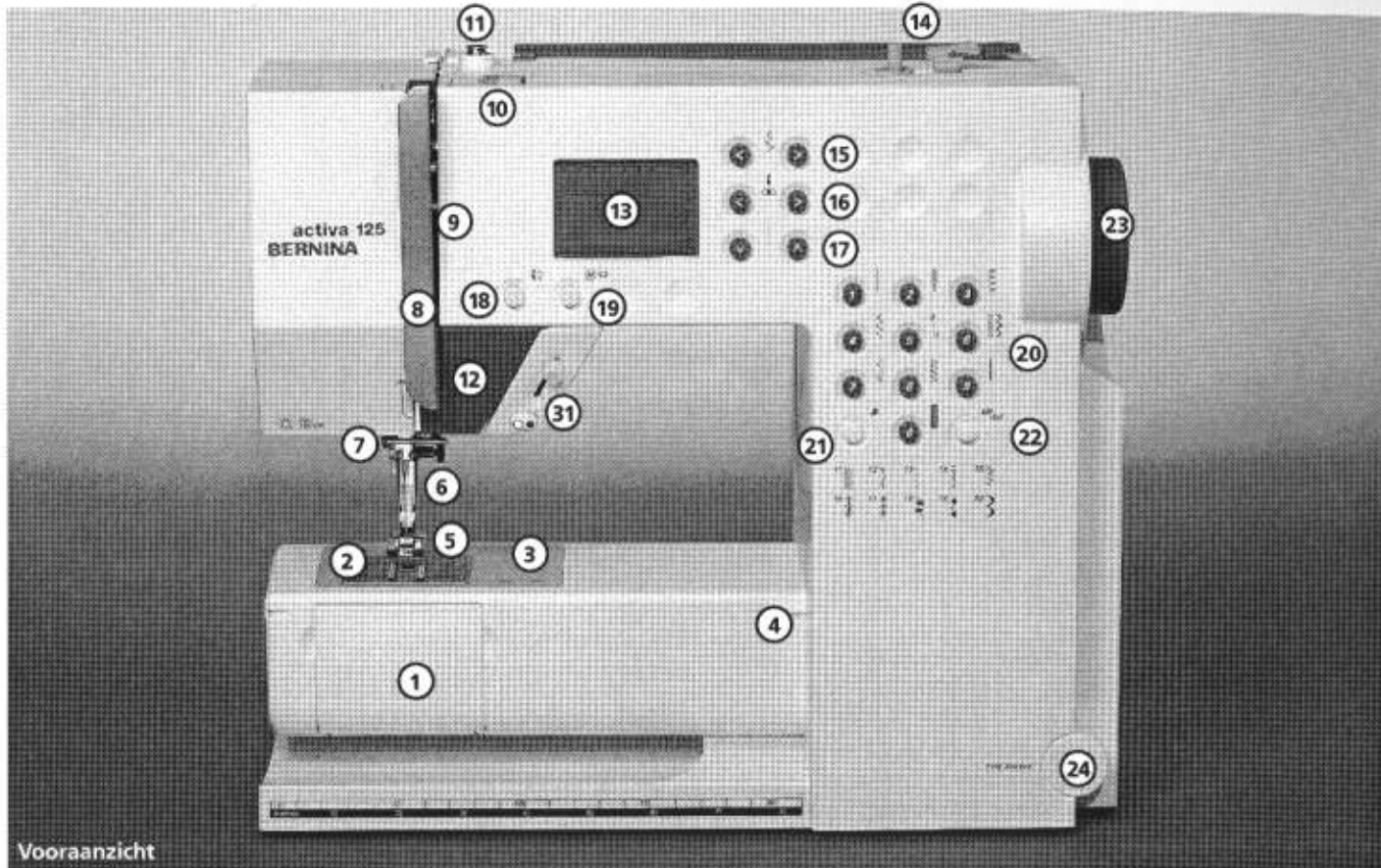
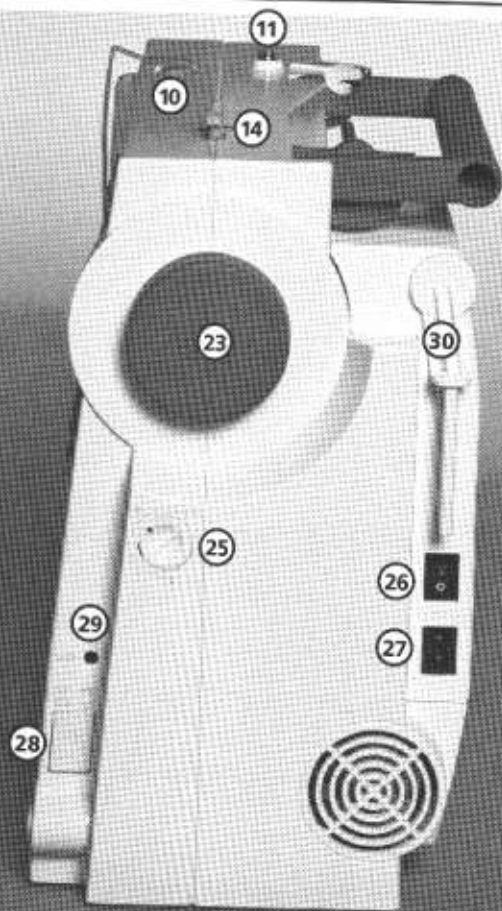


Details van de naaimachine



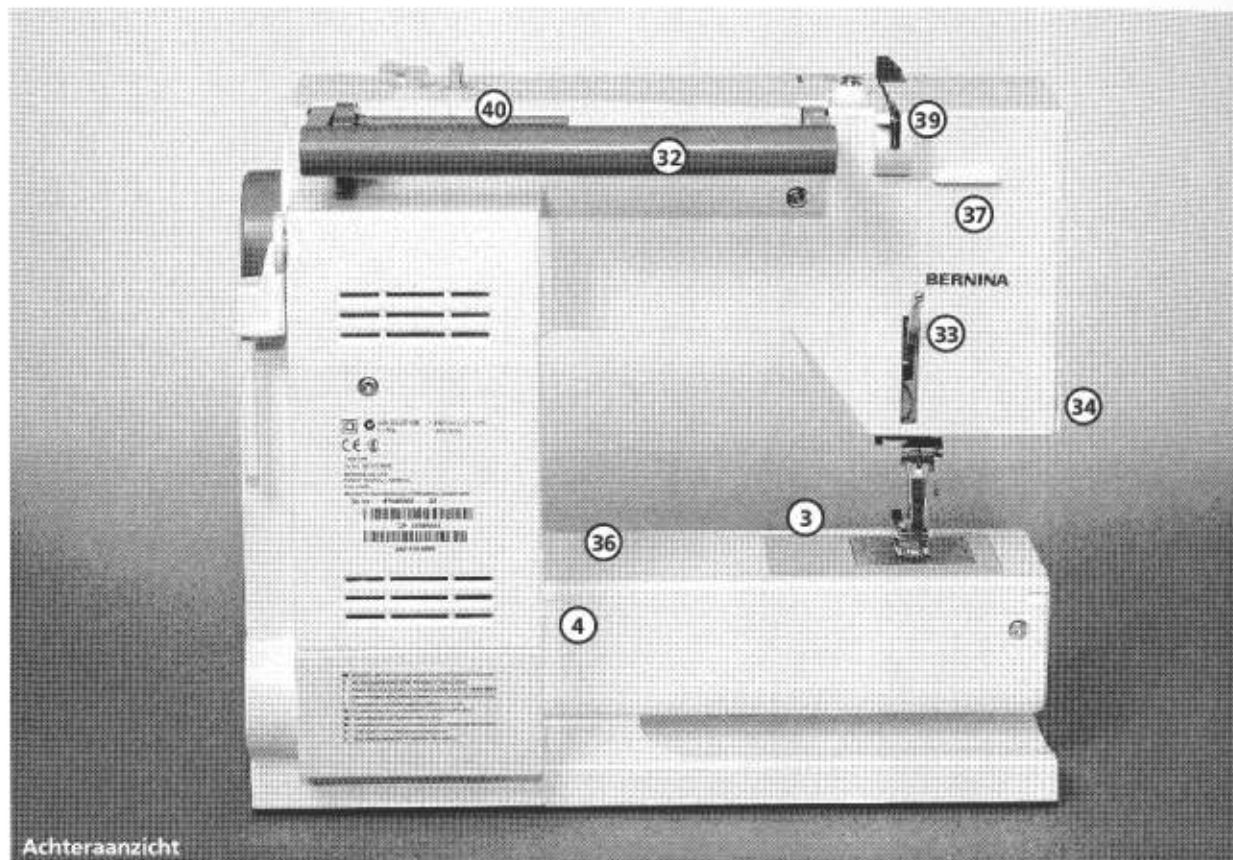


Zijaanzicht rechts

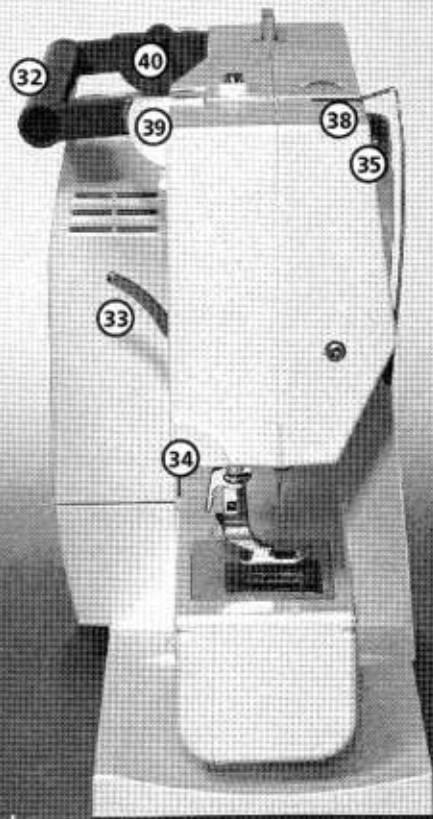
- | | | | |
|----|--|----|--|
| 1 | Spoelhuisdeksel | 24 | Opening voor kniehevel - FHS |
| 2 | Steekplaat | 25 | Balansknop |
| 3 | Bevestiging voor speciaal toebehoren | 26 | Hoofdschakelaar aan/uit |
| 4 | Bevestiging voor aanschuiftafel | 27 | Aansluiting voor netkabel |
| 5 | Naaivoet | 28 | Transporteurknop |
| 6 | Naaldhouder met bevestigingsschroef | 29 | Aansluiting voor voetweerstand |
| 7 | Draadgeleiding | 30 | Garenkloshouder (verticaal, draaibaar) |
| 8 | Draadhevelafdekking | 31 | Start-stop-unit (speciaal toebehoren) |
| 9 | Draadgeleidingsgleuf | | |
| 10 | Draadspanningsknop | | |
| 11 | Draadspanner tijdens spoelen | | |
| 12 | Achteruitnaaiknop | | |
| 13 | Beeldscherm | | |
| 14 | Garenwinder (met aan-/uitschakelaar en draadafsnijder) | | |
| 15 | Steekbreedtoetsen | | |
| 16 | Naaldstandtoetsen | | |
| 17 | Steeklengtoetsen | | |
| 18 | Naaldstop boven/onder | | |
| 19 | 1/2 motorsnelheid | | |
| 20 | Steekkeuzetoetsen | | |
| 21 | Ruit(#)-toets | | |
| 22 | clr/del-toets | | |
| 23 | Handwiel | | |

Gerrijts

Handelsstraat 14
 9501 ET Stadskanaal
 tel. 0599-612419
www.naaimachinehandel.com
 en www.paspop.com
info@gerrijts.nl



Achteraanzicht



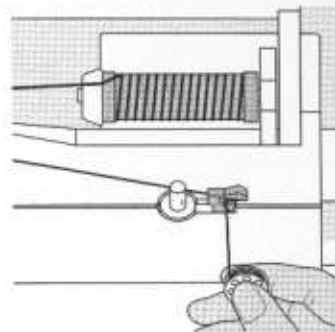
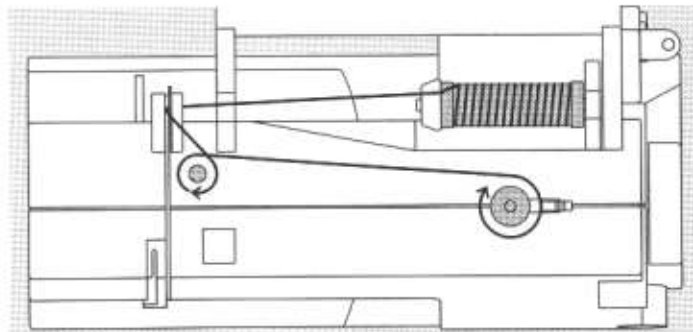
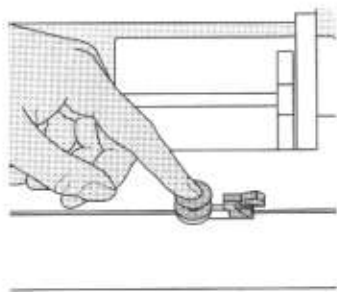
Zijaanzicht links

- 32 Handvat
- 33 Naaivoethevel
- 34 Draadafsnijder
- 35 Draadhevel
- 36 Opening voor stopringbevestiging
- 37 Bevestiging voor toebehorenbox
- 38 Draadspanningsknop
- 39 Achterste draadgeleiding
- 40 Garenkloshouder (horizontaal)

Gerrijs

Handelsstraat 14
9501 ET Stadskanaal
tel. 0599-612419
www.naaimachinehandel.com
en www.paspop.com
info@gerrijs.nl

Onderdraad opspolen



Onderdraad opspolen

- hoofdschakelaar aanzetten
- leeg spoeltje op de as zetten

- draad van de garenklos in de achterste geleiding en in de richting van de pijl om de voorspanning geleiden
- draad een paar keer om het lege spoeltje wikkelen
- hendel tegen het spoeltje duwen
- op de voetweerstand drukken
- het spoelen stopt wanneer het spoeltje vol is
- spoeltje wegnemen

Draadafsnijder

- garen over de draadafsnijder trekken

Let op:

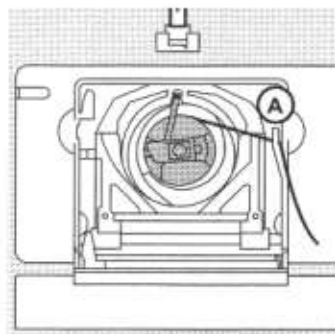
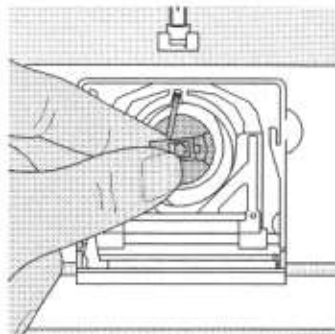
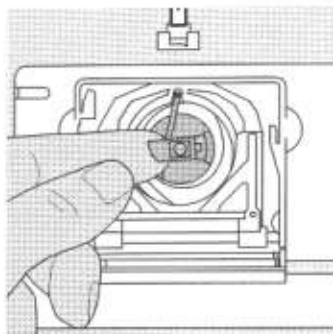
Tijdens het spoelen met de verticale garenkloshouder (blz. 15) moet de naaisnelheid eventueel worden aangepast.

Gerrijs

Handelsstraat 14
9501 ET Stadskanaal
tel. 0599-612419

www.naaimachinehandel.com
en www.paspop.com
info@gerrijs.nl

Spoelhuls



Spoelhuls verwijderen

- naald omhoogzetten
- hoofdschakelaar op «0» zetten
- spoelhuisdeksel van de naaimachine openen
- klepje van de spoelhuls vastpakken
- spoelhuls uit de machine nemen

Spoelhuls in de grijper zetten

- klepje van de spoelhuls vastpakken
- de vinger van de spoelhuls moet naar boven wijzen
- spoelhuls in de grijper drukken tot hij vastzit

Onderdraadafsnijder

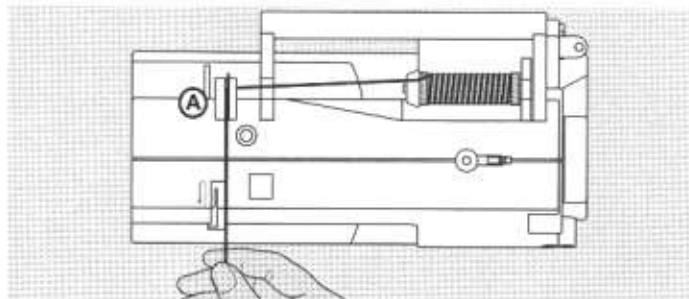
- spoelhuls inzetten
- draad over de draadafsnijder **A** trekken
- garen wordt afgesneden
- spoelhuisdeksel sluiten

Let op:

De onderdraad moet niet naar boven worden gehaald, omdat het restje garen onder de steekplaat voor naaibegin voldoende is.

Let a.u.b. op de veiligheidsvoorschriften!

Bovendraad inrijgen



Garenklos opzetten

- naald en naaivoet omhoogzetten
- hoofdschakelaar op «0» zetten
- naaigaren op de garenkloshouder zetten
- de passende garengleidingsschijf opzetten (diameter van de garenklos = grootte van de garengleidingsschijf)
- draad vasthouden en in de achterste draadgeleiding **A** trekken
- naar voren door de gleuf in de bovendraadspanning trekken

Draad naar beneden

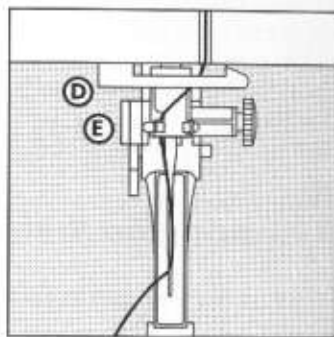
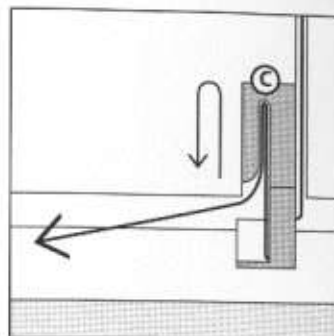
- draad rechts langs de draadhevelafdekking naar beneden om punt **B** trekken

Draad naar boven

- daarna links in de richting van de pijl langs de afdekking naar boven om punt **C** (draadhevel) trekken

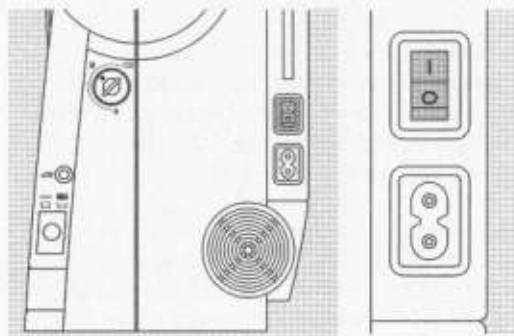
Draad naar beneden

- draad naar beneden in de draadgeleidingen **D** en **E** trekken



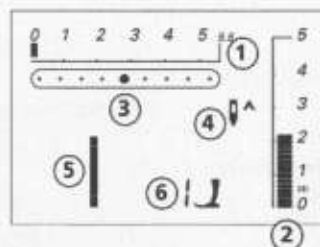
Let a.u.b. op de veiligheidsvoorschriften!

Algemene aanwijzingen



Naaimachine aanzetten

- hoofdschakelaar op «1»
- de naaimachine is na het inschakelen meteen gereed om te naaien



Op het beeldscherm verschijnt

- 1 Steekbreedte, basisinstelling knippert (altijd zichtbaar)
- 2 Steeklengte, basisinstelling knippert (altijd zichtbaar)
- 3 Naaldstand (9 mogelijkheden)
- 4 Naaldstop boven/onder (stopt altijd boven)
- 5 Steeknummer 1 (rechte steek)
- 6 Naaivoet nummer 1 (geeft de geschikte naaivoet voor de gekozen steek aan)

Gerrijts

Handelsstraat 14
9501 ET Stadskanaal
tel. 0599-612419

www.naaimachinehandel.com
en www.paspop.com
info@gerrijts.nl