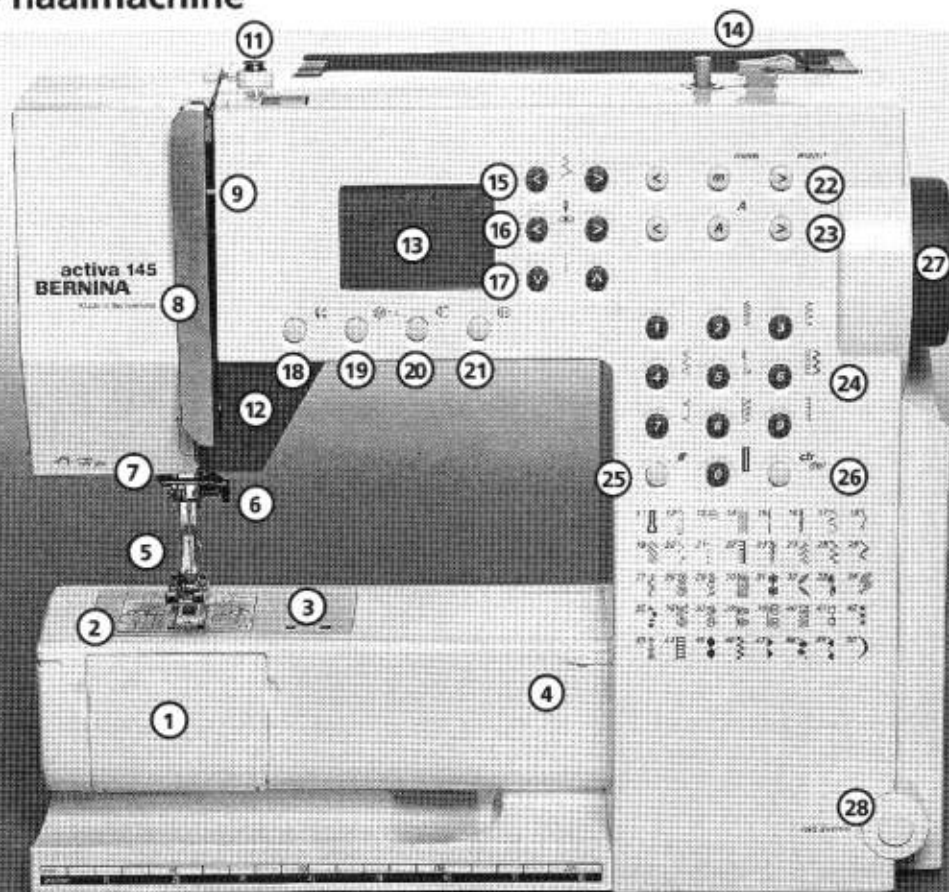
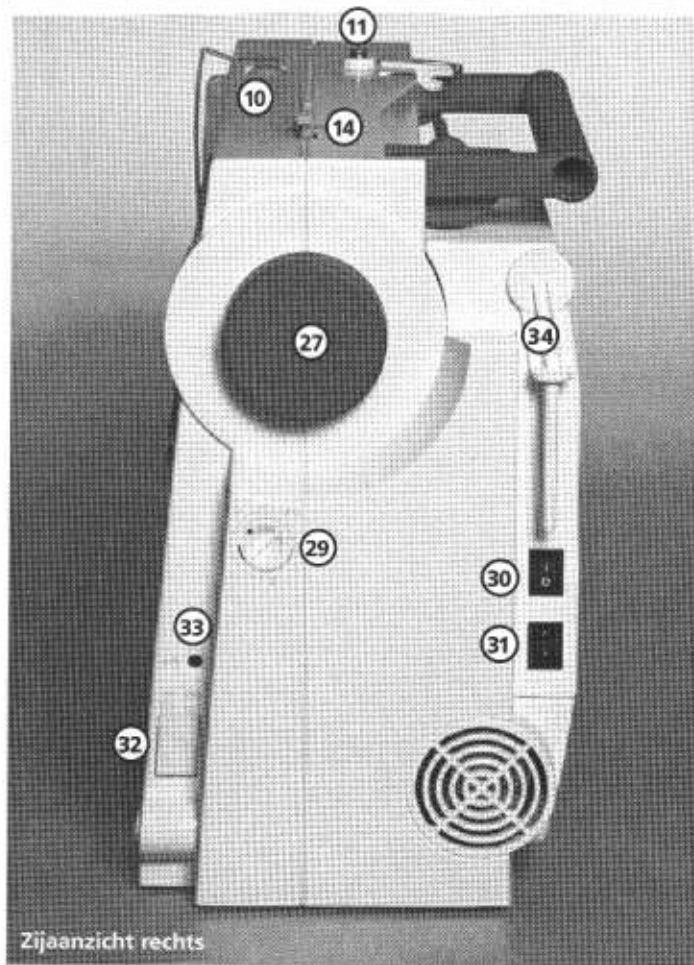


Details van de naaimachine



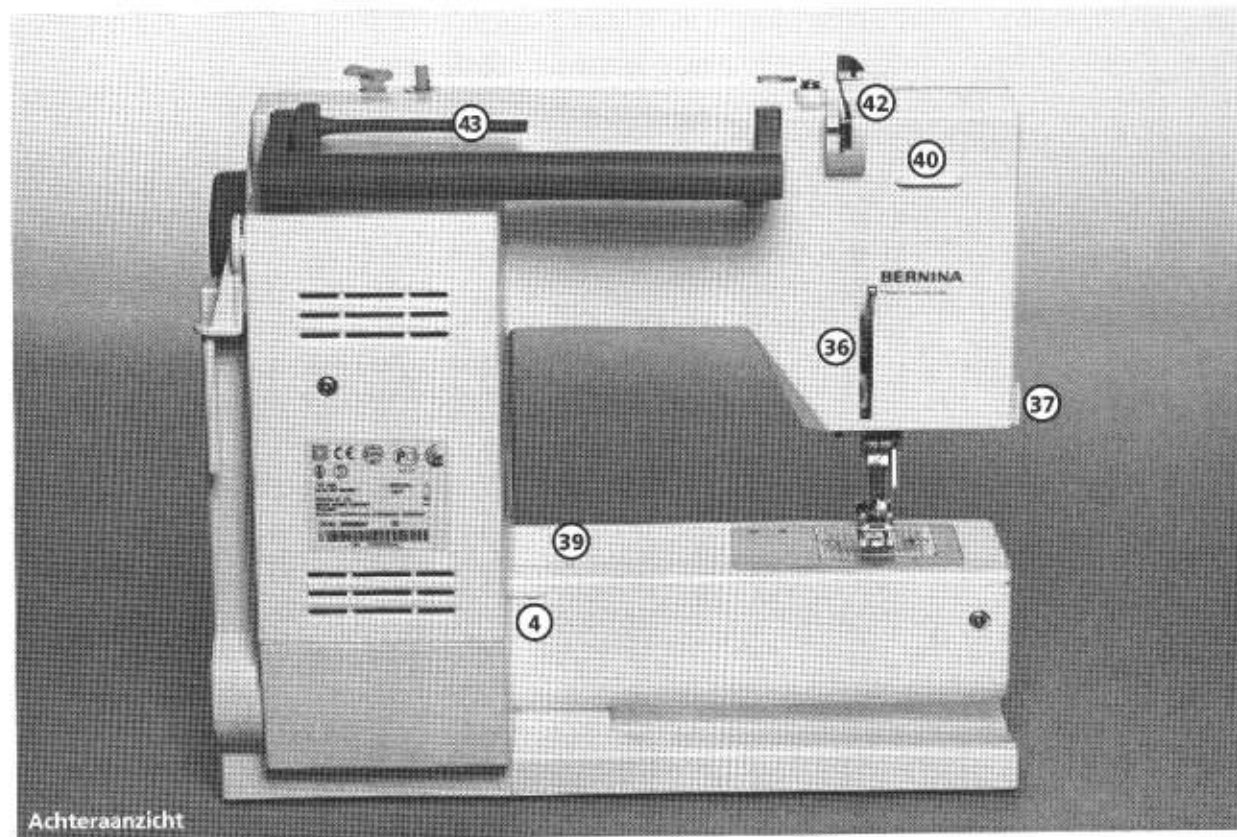


Zijaanzicht rechts

- | | |
|---|---|
| 1 Spoelhuisdeksel | 24 Steekkeuzetoetsen |
| 2 Steekplaat | 25 Ruit(#)-toets |
| 3 Bevestiging voor speciaal toebehoren | 26 clr/del-toets |
| 4 Bevestiging voor aanschuiftafel | 27 Handwiel |
| 5 Naaivoet | 28 Opening voor kniehevel - FHS |
| 6 Naaldhouder met bevestigingsschroef | 29 Balansknop |
| 7 Draadgeleiding | 30 Hoofdschakelaar aan/uit |
| 8 Draadhevelafdekking | 31 Aansluiting voor netkabel |
| 9 Draadgeleidingsgleuf | 32 Transporteurknop |
| 10 Draadspanningsknop | 33 Aansluiting voor voetweerstand |
| 11 Draadspanner tijdens spoelen | 34 Garenkloshouder (verticaal, draaibaar) |
| 12 Achteruitnaaiknop | |
| 13 Beeldscherm | |
| 14 Garenwinder (met aan-/uitschakelaar en draadafsnijder) | |
| 15 Steekbreedtoetsen | |
| 16 Naaldstandtoetsen | |
| 17 Steeklengtoetsen | |
| 18 Naaldstop boven/onder | |
| 19 1/2 motorsnelheid | |
| 20 Motiefeinde | |
| 21 Spiegelbeeld | |
| 22 mem (memory-toetsen) | |
| 23 Alfabettoetsen | |

Gerrijts

Handelsstraat 14
 9501 ET Stadskanaal
 tel. 0599-612419
www.naaimachinehandel.com
 en www.paspop.com
info@gerrijts.nl

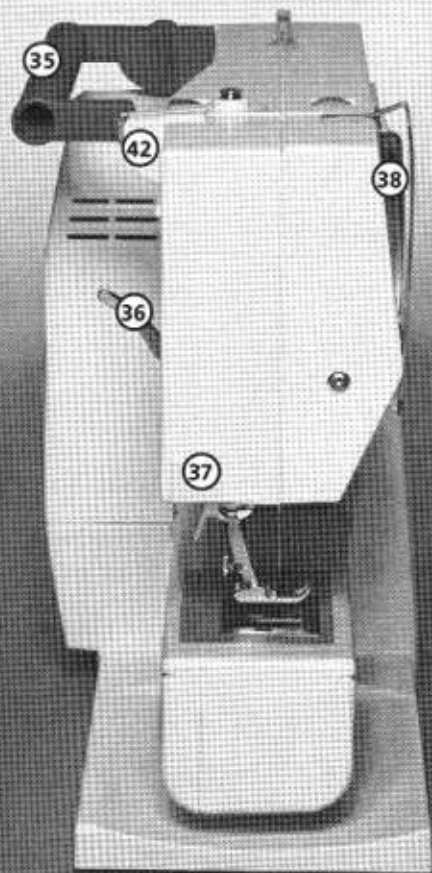


Achteraanzicht



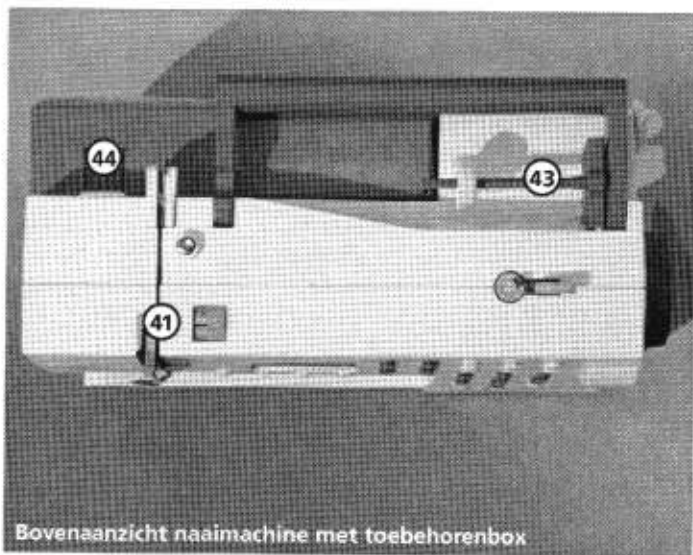
GERRIJTS
Naaimachines handel
&
Service

www.naaimachineshandel.com
www.paspopp.com



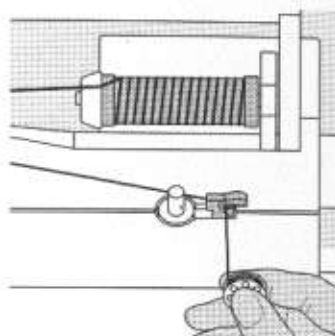
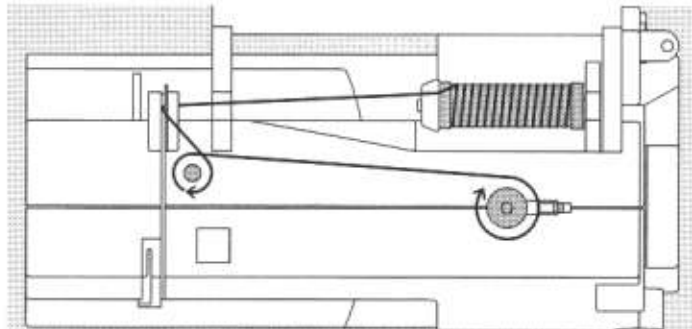
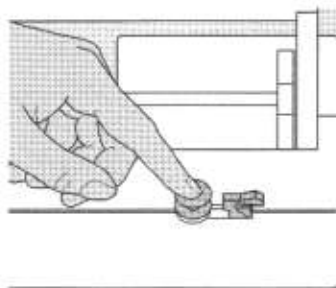
Zijaanzicht links

- 35 Handvat
- 36 Naaivoethevel
- 37 Draadafsnijder
- 38 Draadhevel
- 39 Opening voor stopringbevestiging
- 40 Bevestiging voor toebehorenbox
- 41 Draadspanningsknop
- 42 Achterste draadgeleiding
- 43 Garenkloshouder (horizontaal)
- 44 Kliksysteem toebehorenbox



Bovenaanzicht naaimachine met toebehorenbox

Onderdraad opspoelen



Onderdraad opspoelen

- hoofdschakelaar aanzetten
- leeg spoeltje op de as zetten

- draad van de garenklos in de achterste geleiding en in de richting van de pijl om de voorspanning geleiden
- draad een paar keer om het lege spoeltje wikkelen
- hendel tegen het spoeltje duwen
- op de voetweerstand drukken
- het spoelen stopt wanneer het spoeltje vol is
- spoeltje wegnemen

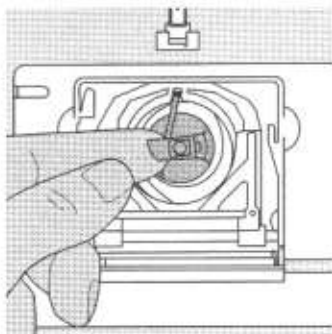
Draadafsnijder

- garen over de draadafsnijder trekken

Let op:

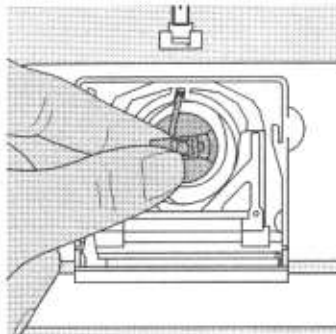
Tijdens het spoelen met de verticale garenkloshouder (blz. 15) moet de naaisnelheid eventueel worden aangepast.

Spoelhuls



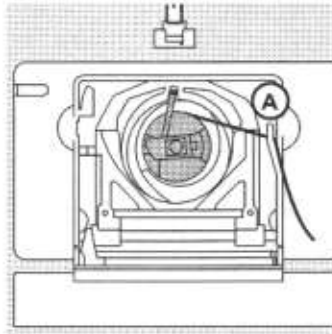
Spoelhuls verwijderen

- naald omhoogzetten
- hoofdschakelaar op «0» zetten
- spoelhuisdeksel van de naaimachine openen
- klepje van de spoelhuls vastpakken
- spoelhuls uit de machine nemen



Spoelhuls in de grijper zetten

- klepje van de spoelhuls vastpakken
- de vinger van de spoelhuls moet naar boven wijzen
- spoelhuls in de grijper drukken tot hij vastzit



Onderdraadafsnijder

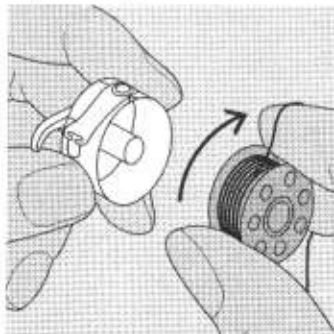
- spoelhuls inzetten
- draad over de draadafsnijder **A** trekken
- garen wordt afgesneden
- spoelhuisdeksel sluiten

Let op:

De onderdraad moet niet naar boven worden gehaald, omdat het restje garen onder de steekplaat voor naaibegin voldoende is.

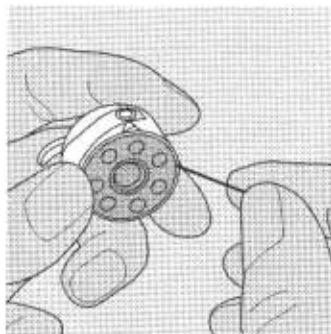
Let a.u.b. op de veiligheidsvoorschriften!

Spoeltje inzetten



Spoeltje inzetten

Het spoeltje inzetten, zodat de draad met de wijzers van de klok mee is opgespoeld.



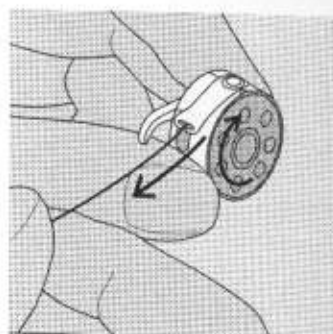
Draad in de gleuf trekken

De draad vanaf de rechterkant in de gleuf trekken.



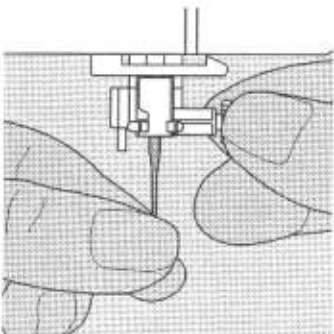
Draad onder de veer trekken

Draad naar links onder de veer trekken, ...



... tot hij in de T-vormige gleuf aan het einde van de veer ligt. Het spoeltje moet met de wijzers van de klok meedraaien.

Naald verwisselen



Naald verwijderen

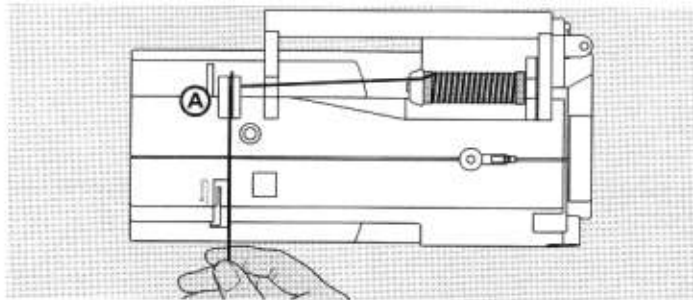
- naald omhoogzetten
- hoofdschakelaar op «0» zetten
- naaivoet laten zakken
- naaldbevestigingsschroef losdraaien
- naald naar beneden trekken

Naald inzetten

- platte kant van de naald naar achteren
- naald naar boven schuiven tot hij niet verder kan
- naaldbevestigingsschroef vastdraaien

Let a.u.b. op de veiligheidsvoorschriften!

Bovendraad inrijgen



Garenklos opzetten

- naald en naaivoet omhoogzetten
- hoofschakelaar op «0» zetten
- naaigaren op de garenkloshouder zetten
- de passende garengleidingsschijf opzetten (diameter van de garenklos = grootte van de garengleidingsschijf)
- draad vasthouden en in de achterste draadgeleiding **A** trekken
- naar voren door de gleuf in de bovendraadspanning trekken

Draad naar beneden

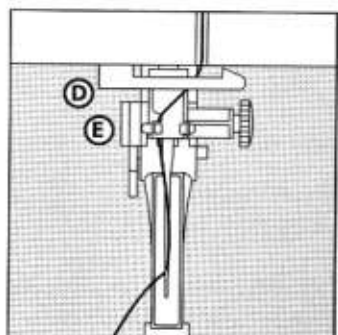
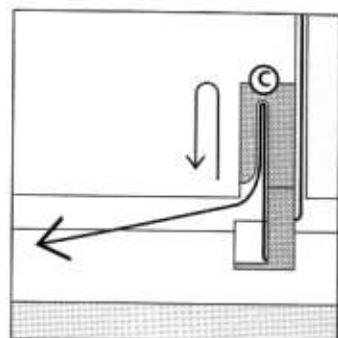
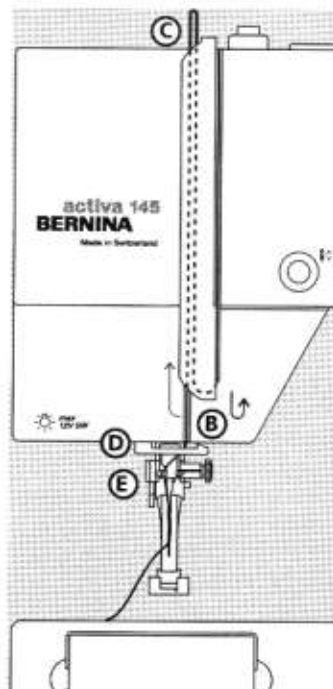
- draad rechts langs de draadhevelafdekking naar beneden om punt **B** trekken

Draad naar boven

- daarna links in de richting van de pijl langs de afdekking naar boven om punt **C** (draadhevel) trekken

Draad naar beneden

- draad naar beneden in de draadgeleidingen **D** en **E** trekken



GERRIJTS

Naaimachine handel
&
Stomerij

www.naaimachinehandel.com
www.paspop.com

Let a.u.b. op de veiligheidsvoorschriften!