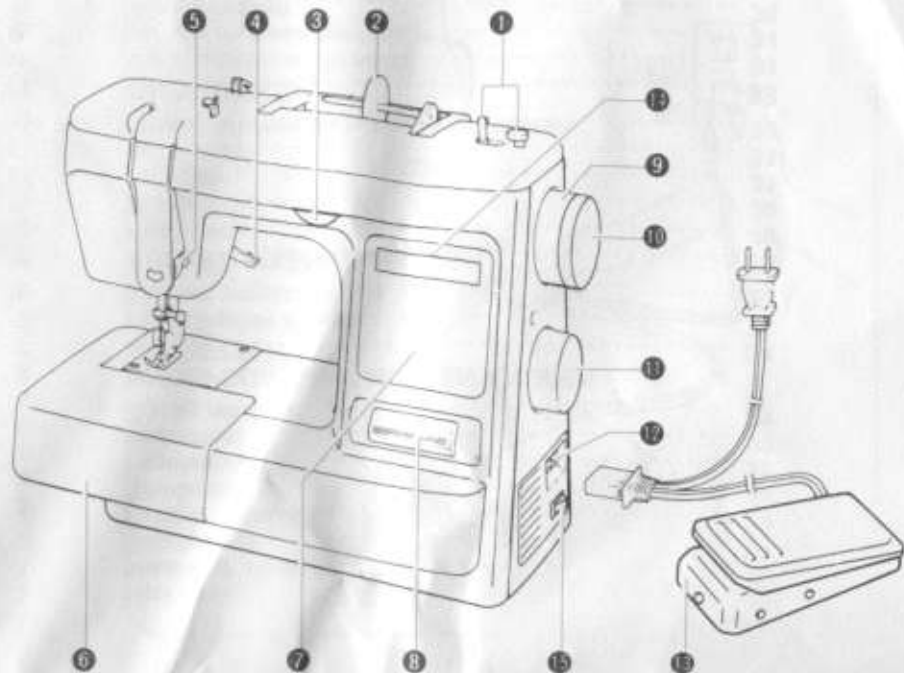


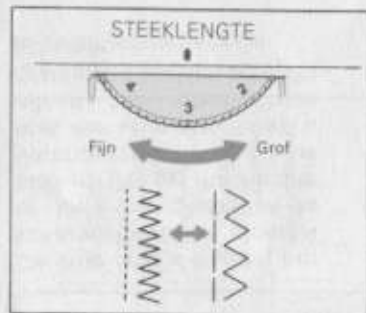
KEN UW NAAIMACHINE

Hoofdonderdelen

- 1) **SPOELWINDER**
Wind de onderdraad op het spoeltje.
- 2) **KLOSHOUDER**
- 3) **STEKLENGTESCHIJF**
Regelt de steektoevoer.
- 4) **PERSVOETHENDEL**
- 5) **BOVENSPANNINGSSCHIJF**
Regelt de bovenspanning.
- 6) **UITSCHUIFBAAR PLATEAU EN TOEBEHORENVAKJE**
- 7) **PATROONPANEEL**
- 8) **ACHTERUITNAAIKNOP**
Indrukken om achteruit te naaien.
- 9) **VLIEGWIEL**
Naar u toe draaien om de naald omlaag en omhoog te bewegen.
- 10) **VRIJE-STANDKNOP**
- 11) **PATROONSELECTOR**
Voor het kiezen van de gewenste steek.
- 12) **AANSLUITING VOOR DE VOETPEDAALSTEKKER**
De voetpedaalstekker in het kontakt steken.
- 13) **VOETPEDAAL**
- 14) **ELEKTRONISCH DISPLAY (ALLEEN BIJ BOUTIQUE 30)**
- 15) **HOOFDSCHAKELAAR**



Steeklengteschijf



Afhankelijk van de gekozen steek, kan het zijn dat u de steeklengte moet instellen.

De cijfers op de schijf geven de steeklengte aan. HOE HOGER HET CIJFER, HOE LANGER DE STEEK. "0" betekent dat de stof niet vooruitgaat. Het "F"-gedeelte wordt gebruikt om een SATIJK-steek (gesloten steek) te maken voor knoopsgaten en sierstiksels.

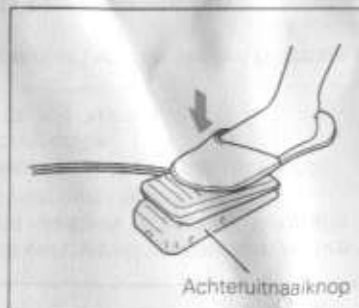
Voetpedaal



Als u het voetpedaal licht indrukt loopt de machine langzaam.

Als de druk op het voetpedaal toeneemt, gaat de machine sneller lopen. Als u het voetpedaal loslaat, stopt de machine. Zorg dat niets op het voetpedaal gezet wordt, als u de machine niet gebruikt.

Achteruitnaaiknop



Om achteruit te naaien, drukt u de knop zo ver mogelijk in. Houd de knop ingedrukt, tot u vooruit wilt naaien. Als u de knop loslaat, springt die terug en naait de machine vooruit. Achteruitnaaien wordt gebruikt om het stiksel vast te zetten en naden te verstevigen.

Naailampje



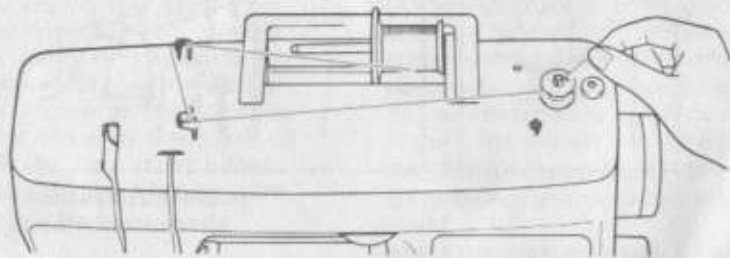
Om het naailampje aan of uit te doen, drukt u het naailampknopje in.

INRIJGEN VAN DE DRAAD

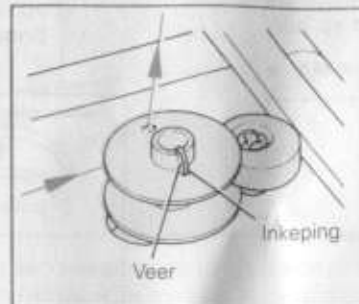
Opwinden van het spoeltje

- * Zet de houder goed vast, zodat de garenklos niet draait. Het uiteinde van de draad moet via de voorkant geleid worden.

Opwinden van het spoeltje

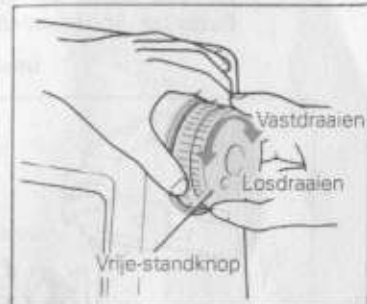


1. Leid de draad langs de draadgeleiders, zoals is afgebeeld.



2. Terwijl u het uiteinde van de draad vasthoudt, duwt u de spoelwinderas naar rechts.

- * De inkeping op het spoeltje past op de veer van de as.

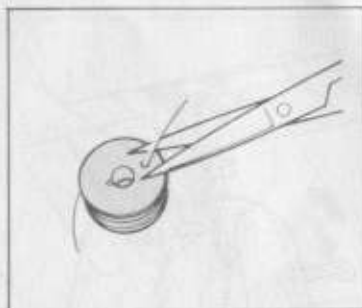


3. Draai de vrije-standknop los door deze naar u toe te draaien.

Opwinden van het spoeltje (VERVOLG)

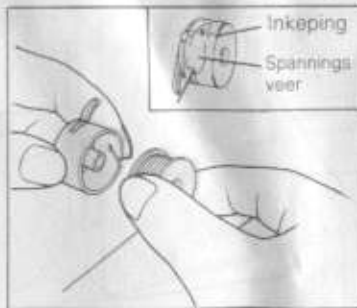


4. Terwijl u het uiteinde van de draad vasthoudt, drukt u het voetpedaal in om de draad op te winden. De machine stopt automatisch, als het spoeltje vol is.

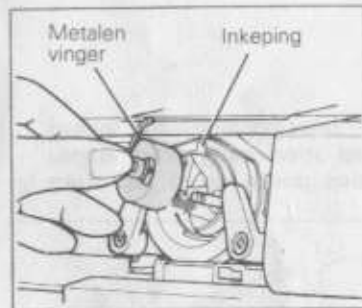


5. Duw de pin naar links. Haal het volle spoeltje van de pin af en knip de overtollige draad af. Draai de vrije-standknop goed vast.

Inrijgen van de onderdraad

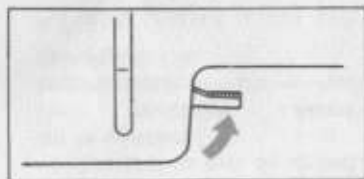


6. Wind ongeveer 10 cm draad af en doe het spoeltje in de spoelhuis. Trek de losse draad door de inkeping naar beneden en naar links, totdat deze in de opening onder de spanningsveer zit.

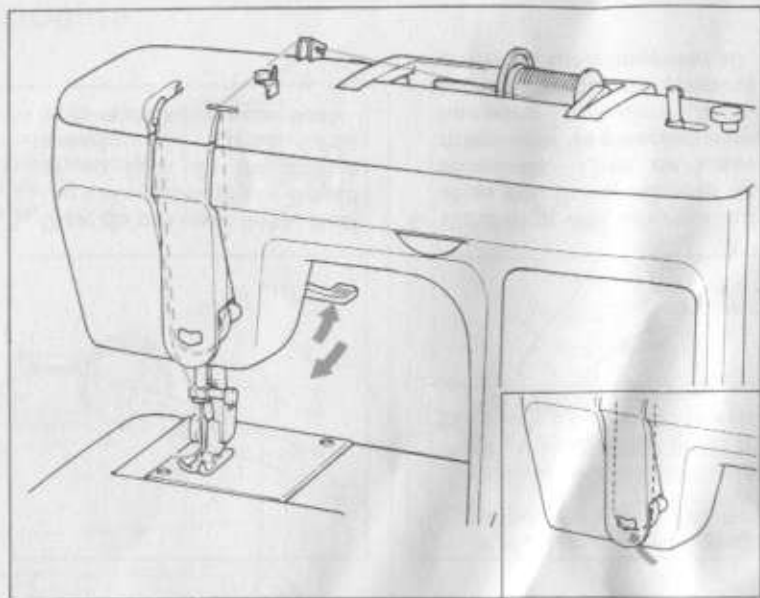


7. Terwijl u het spoelhulsgreepje vasthoudt, zet u het spoeltje in het spoelhuis. Zorg dat de metalen vinger in de inkeping boven in het spoelhuis past.

Inrijgen van de bovendraad



1. Doe de persvoethendel omhoog.
2. Zet de naald in de hoogste stand door het vliegwiel naar u toe te draaien.
3. Plaats een klos garen op de horizontale klospin.
4. Kies een geschikte klos houder overeenkomstig het type en de diameter van de klos die u gebruikt. (De diameter van de klos houder moet groter zijn dan de diameter van de klos zelf).
5. Druk de klos houder stevig tegen de klos.



6. Leid de bovendraad zoals afgebeeld.



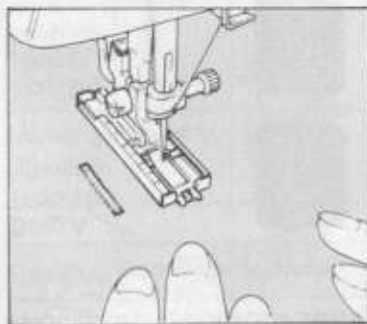
7. Zorg dat u de draad van rechts naar links door de draadopneemhendel leidt.

KNOOPSGATEN MAKEN EN KNOPEN AANZETTEN

Knoopsgaten maken (BOUTIQUE 10)

Patroon	Steeklengte	Voetje
B A C D	F-3	Knoopsgatenvoetje

N.B.: Het is verstandig om het maken van knoopsgaten eerst te oefenen op een stukje stof, alvorens u met een echt kledingstuk begint.



Automatisch knoopsgaten maken omvat enkele eenvoudige handelingen, waarmee u goede resultaten kunt verkrijgen.

KNOOPSGATEN MAKEN

1. Gebruik het knoopsgatenvoetje met glijgedeelte.
2. Gebruik kleermakerskrijt om de plaats van het knoopsgat op de stof te markeren.
3. Bevestig het knoopsgatenvoetje en duw het glijgedeelte achteruit, tot het niet verder kan.
4. Leg de stof zó onder het persvoetje, dat het voorste uiteinde van het knoopsgat eerst gestikt kan worden.

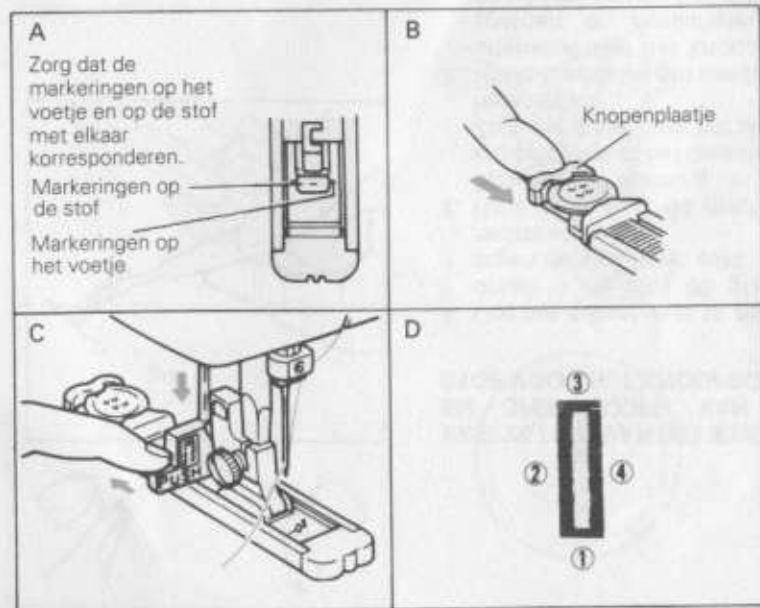
PROCEDURE OM KNOOPSGATEN TE MAKEN

Stap	Stikgedeelte	Patroon	Stikken
Stap A (Voorste uiteinde)	 A		<ol style="list-style-type: none"> 1.. Zet de keuzeschakelaar op A. 2. Doe het persvoetje omlaag. 3. Stop de naaimachine en haal de naald omhoog uit de stof.
Stap B (linkerkant)	 B		<ol style="list-style-type: none"> 1. Zet de patroonselector op B. 2. Stik de vooraf bepaalde lengte. 3. Stop de naaimachine en doe de naald omhoog.
Stap C (Achterste uiteinde)	 C		<ol style="list-style-type: none"> 1. Zet de selector nu op C (dezelfde stand als A). 2. Naai 5 tot 6 steken. 3. Stop de naaimachine en doe de naald omhoog.
Stap D (Rechterkant)	 D		<ol style="list-style-type: none"> 1. Zet de keuzeschakelaar tenslotte op D. 2. Naai de rechterkant, tot de naald positie D bereikt.

Gerrijts
 Handelsstraat 14
 9501 ET Stadskanaal
 tel. 0599-612419
www.naaimachinehandel.com
 en www.paspop.com
Info@gerrijts.nl

Knoopsgaten maken (BOUTIQUE 15/21/ 30)

Patroon	Steeklengte	Voetje
1	F-2	Knoopsgaten voetje



N.B.: Het is verstandig om het maken van knoopsgaten te oefenen op een stukje stof, alvorens met een echt kledingstuk te beginnen.

In een stap automatisch knoopsgaten maken is een eenvoudig proces dat goede resultaten oplevert.

KNOOPSGATEN MAKEN

1. Gebruik het knoopsgatenvoetje.
2. Markeer de plaats van het knoopsgat op de stof met kleermakerskrijt.
3. Bevestig het knoopsgatenvoetje.
4. Haal de onderdraad omhoog.
5. Breng het persvoetje omlaag op de gemarkeerde lijn, zoals in afbeelding A.
6. Trek de knoopplaat uit en leg de knoop er in, zoals in afbeelding B.
7. Trek de knoopsgatenhendel naar beneden en duw deze hendel enigszins naar achteren, zoals in afbeelding C.
8. Terwijl u de bovendraad voorzichtig vasthoudt, start u de machine.
9. Het maken van knoopsgaten gebeurt in de volgorde 1-4, zoals in afbeelding D.

Stop de machine, als het knoopsgat af is.

In dit boekje
missen een
paar pagina's
daar hebben
we rekening
mee
gehouden
met de prijs