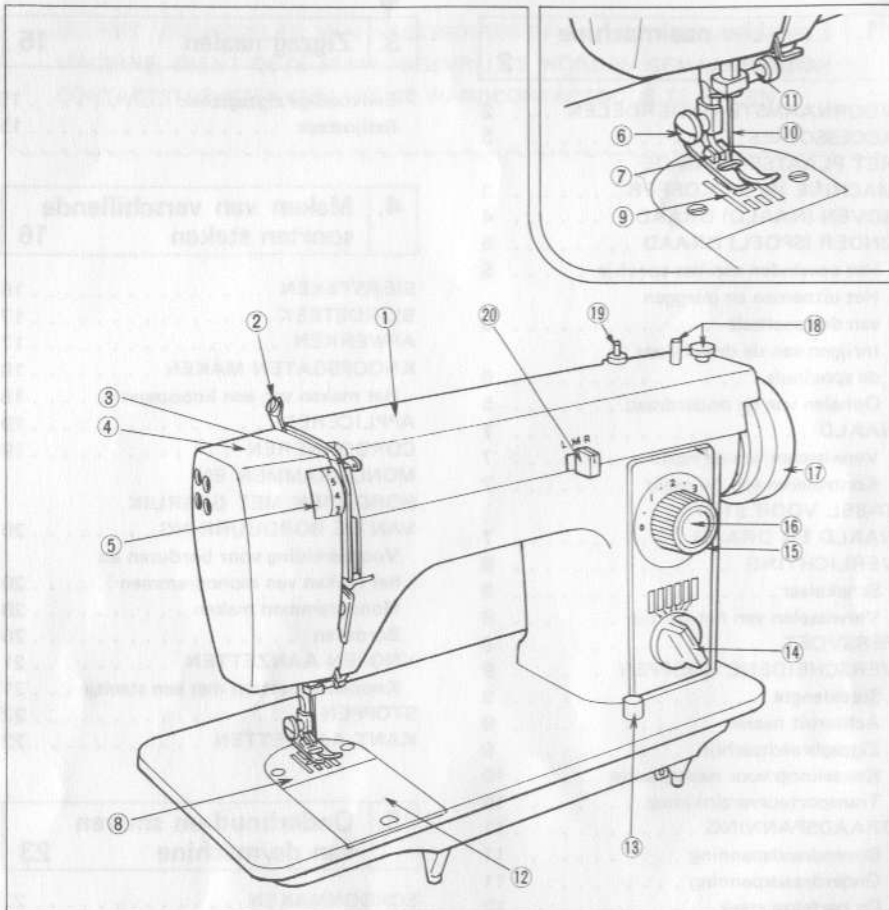


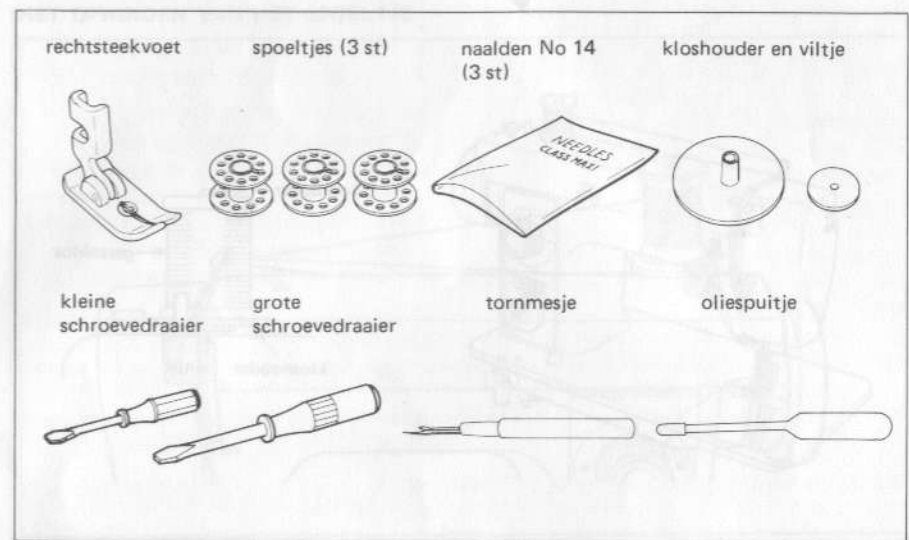
# 1. Leer Uw Naaimachine Kennen

## Voornaamste onderdelen



- |  |                                 |
|--|---------------------------------|
| 1. bovenkap                            | 11. naaldklemmschroef           |
| 2. draadgeleider en spoelwinderaanslag | 12. schuifplaat                 |
| 3. draadhefboom                        | 13. transporteurverzinknop      |
| 4. frontplaat                          | 14. zigzagbreedteschijf         |
| 5. draadspanningsknop                  | 15. steeklengteschijf           |
| 6. persvoetschroef                     | 16. knop voor achteruit naaien  |
| 7. persvoet                            | 17. vliegwiël                   |
| 8. naaldplaat                          | 18. spoelwindermechanisme       |
| 9. transporteur                        | 19. kloshouder                  |
| 10. naald                              | 20. keuzeknop voor naaldpositie |

## Accessoires



rechtsteekvoet

spoeltjes (3 st)

naalden No 14  
(3 st)

kloshouder en viltje

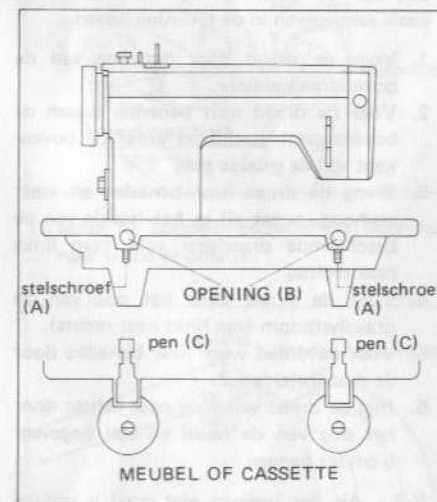
kleine  
schroevendraaier

grote  
schroevendraaier

tornmesje

oliespuitje

## Het plaatsen van de machine in de koffer

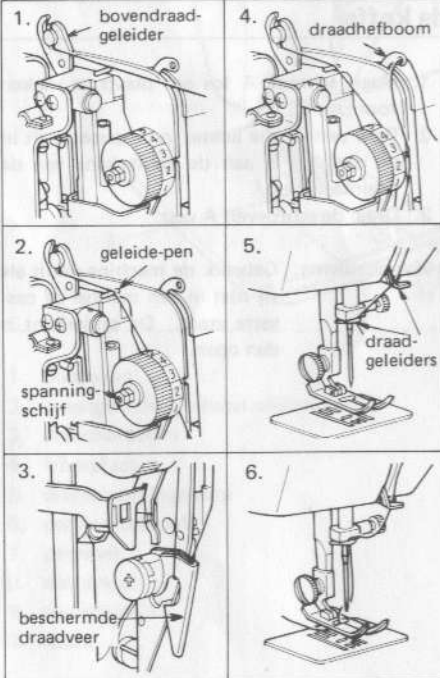
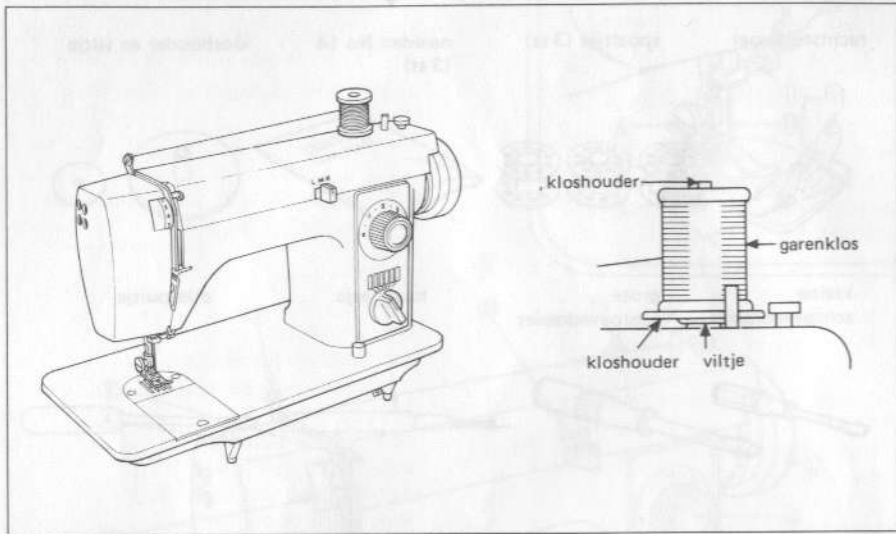


1. Maak schroef A los om plaats te maken voor pen C.
2. Duw pen C, die achter in de cassette zit in de opening B aan de achterkant van de naaimachine.
3. Draai de schroeven A vast.

Waarschuwing: Gebruik de machine nooit als zij niet in een meubel of cassette staat. De onderkant is dan open.

**Gerrijts**  
Handelsstraat 14  
9501 ET Stadskanaal  
tel. 0599-612419  
[www.naaimachinehandel.com](http://www.naaimachinehandel.com)  
en [www.paspop.com](http://www.paspop.com)  
[info@gerrijts.nl](mailto:info@gerrijts.nl)

## Boven (naald) draad



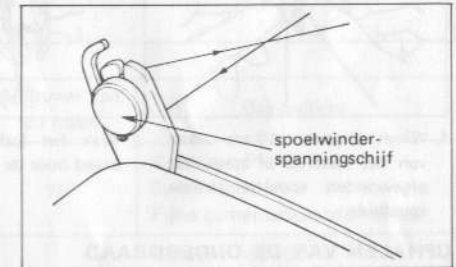
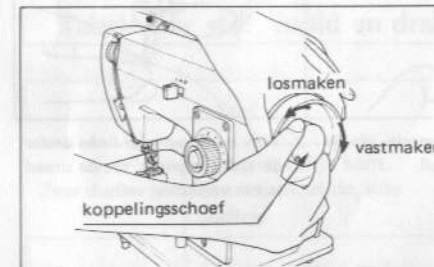
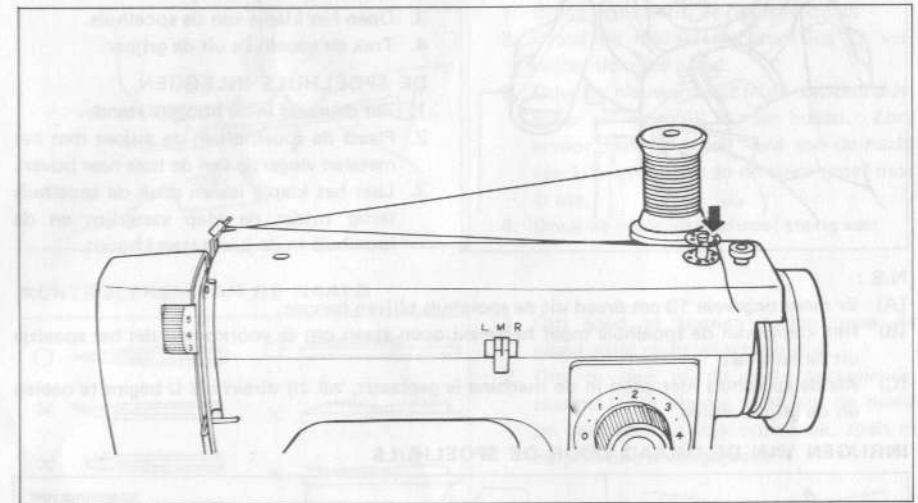
Voor het inrijgen brengt U de persvoet en de draadhefboom in de hoogste stand. Zet dan de garenklos op de kloshouder, zoals aangegeven in de tekening boven.

1. Voer de draad door het oog van de bovendraadgeleider.
2. Voer de draad naar beneden tussen de bovenspanningsschijven vanaf de bovenkant van de geleide-pen.
3. Breng de draad naar beneden en weer omhoog, zodat zij in het haakje van de beschermde draadveer valt. (van links naar rechts).
4. Voer de draad door het oog van de draadhefboom (van links naar rechts).
5. Voer de draad weer naar beneden door de draadgeleiders.
6. Rij de draad van voor naar achter door het oog van de naald en laat ongeveer 5 cm los hangen.

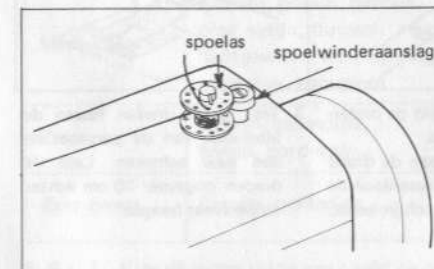
N.B.: Als het inrijgen niet goed is gedaan kan de draad breken, steken overslaan, of onregelmatig naaien.

## Onder (spoel) draad

### HET OPWINDEN VAN HET SPOELTJE



1. Maak de koppelingsschroef los door haar naar U toe te draaien.

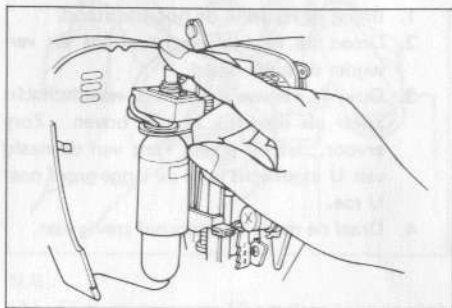


3. Zet de garenklos op de kloshouder en rij de draad door de spoelwinder-spanningschijf.
4. Windt de draad een paar keer met de klok mee om het spoeltje en duw het spoeltje tegen de spoelwinder-aanslag. Start de naaimachine langzaam.
5. De spoelwinder stopt vanzelf als het spoeltje vol is.
6. Duw het spoeltje naar links en neem het weg. Draai de koppelingsschroef weer stevig vast.

2. Zet een leeg spoeltje op de spoelas.

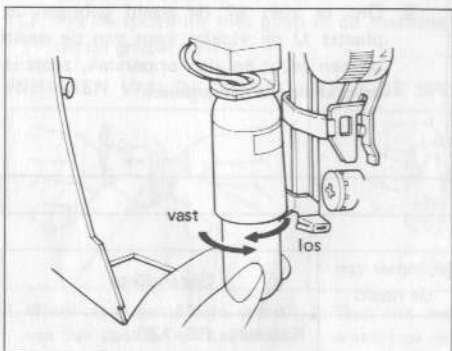
## Verlichting

### SCHAKELAAR



1. Draai de lampkap open.
2. Druk op de knop om het licht aan of uit te doen.

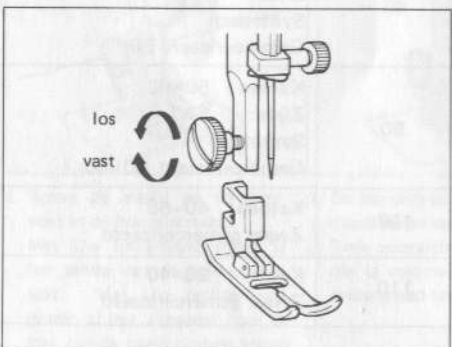
### VERWISSELEN VAN HET LAMPJE



1. Draai de lampkap open.
2. Verwijder het lampje door tegen de klok in te draaien.
3. Verwissel het lampje en duw de lampkap weer dicht.

N.B.: 1) Haal de stekker uit het stopkontakt voordat U het lampje gaat verwijderen.  
2) Gebruik altijd een 15 W lampje.

## Rechtsteekvoet



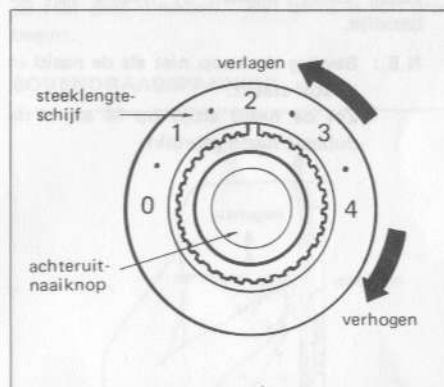
In het accessoiredoosje vind U een speciale soort persvoet. Deze persvoet wordt gebruikt voor het naaien van dunne stoffen met de rechte steek.

### VERWISSELEN VAN DE PERSVOET.

1. Breng de naald in de hoogste stand.
2. Breng de persvoet omhoog.
3. Draai de duimschroef los en verwijder de persvoet.
4. Zet de nieuwe persvoet met de gegroefde zijde tegen de vlakke kant van de persvoetstang.
5. Draai de duimschroef weer vast.

## Verscheidene knoppen

### STEEKLENGTE



De steeklengte wordt geregeld door de steeklengteschijf. De cijfers op de schijf geven de lengte van de steek aan.

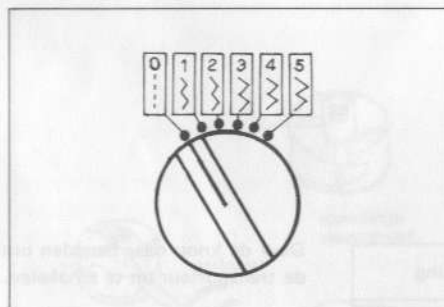
Hoe hoger het nummer, hoe langer de steek. Om de steeklengte te verhogen, dient U de schijf met de klok mee naar een groter cijfer te draaien. Om de steeklengte te verkleinen, draait U de schijf tegen de klok in naar een kleiner cijfer.

N.B.: De '0' op de schijf betekent dat de stof niet wordt getransporteerd.

### ACHTERUITNAAIEN

Om achteruit te naaien, duwt U de achteruitnaaiknop zover mogelijk in en houdt deze vast, tot U weer vooruit wenst te naaien. Als U met Uw vinger de knop loslaat springt deze uit zichzelf terug. Achteruitnaaien wordt gebruikt voor afhechten en versterking van de naad.

### ZIGZAGBREEDTESCHIJF.

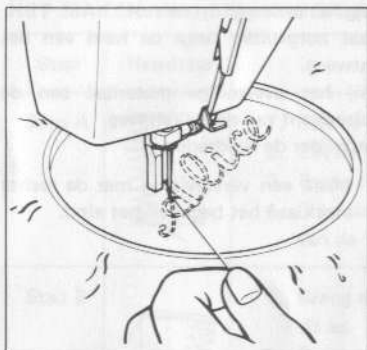


De zigzagbreedte wordt geregeld door de zigzagbreedteschijf. De cijfers naast de schijf geven de breedte van de zigzag aan. Hoe hoger het cijfer, hoe breder de zigzag. De '0' betekent alleen rechte steek.

N.B.: Draai niet aan de schijf als de naald in de stof is.

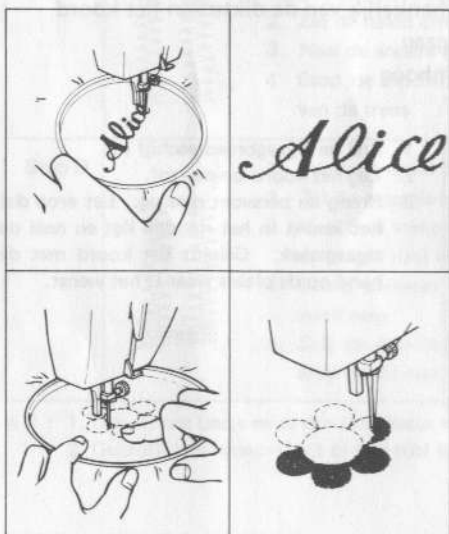
## Monogrammen en borduren met gebruik van de borduurring

NAALDSTANDKEUZEKNOP	:	M
STEKLENGTESCHIJF	:	in iedere positie
ZIGZAGBREEDTESCHIJF	:	0 ~ 5
PERSVOET	:	verwijderd
TRANSPORTEUR	:	omlaag



### VOORBEREIDING VOOR BORDUREN EN HET MAKEN VAN MONOGRAMMEN

1. Stel Uw naaimachine in volgens bovenstaande instructies.
2. Teken de letters (monogram) of het ontwerp (borduren) op de goede kant van de stof.
3. Span de stof zo strak mogelijk in de borduurring.
4. Leg de stof onder de naalden breng de persvoetstang omlaag.
5. Haal de onderdraad door de stop omhoog door het vliekwiel naar U toe te draaien en maak een paar hechtsteken.
6. Houdt de ring met duim en wijsvinger van beide handen vast en geleidt de stof met middel- en wijsvinger. Ondersteun de buitenkant van de ring met de pink.



### MONOGRAMMEN MAKEN

1. Naai langs de tekening van de letters door de ring langzaam te bewegen.
2. Hecht met een paar rechte steken.

N.B.: Deze instructies gelden ook voor borduren.

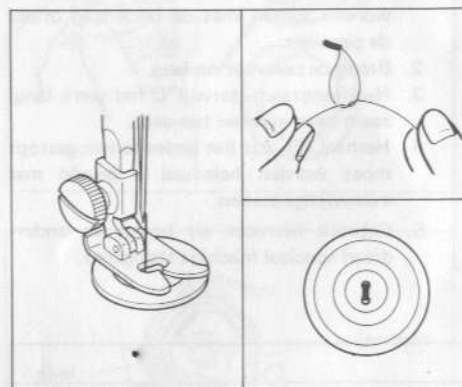
### BORDUREN

1. Stik eerst langs de buitenkant van het ontwerp door de ring langzaam te bewegen.
2. Vul het ontwerp van buiten naar binnen en van binnen naar buiten in tot het compleet gevuld is. Houdt de steken dicht op elkaar.

N.B.: Men kan een lange steek maken door de borduurring snel te bewegen en een korte steek door dit langzaam te doen.

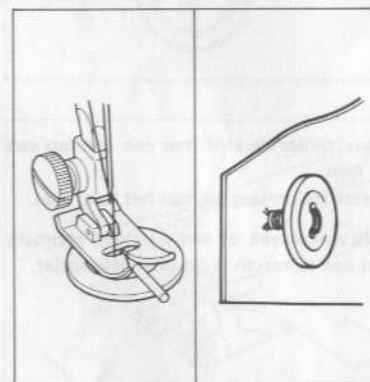
## Knopen aanzetten

NAALDSTANDKEUZEKNOP	:	L
STEKLENGTESCHIJF	:	in iedere positie
ZIGZAGBREEDTESCHIJF	:	afhankelijk van de afstand van de gaten in de knoop
PERSVOET	:	zigzag
TRANSPORTEUR	:	omlaag



1. Leg de knoop tussen de persvoet en de stof.
2. Stel de zigzagbreedte in afhankelijk van de afstand tussen de gaten in de knoop. Breng de persvoet omlaag en controleer dat de naald goed door de gaten van de knoop gaat.
3. Naai langzaam ongeveer 10 steken.
4. Zet zigzagbreedteschijf op 0 en naai 5-6 steken voor de afhechting. Verwijder het werk en zet de transporteur weer onhoog.

### KNOPEN AANZETTEN MET EEN STEELTIJE



Voor zwaardere stof gebruikt U de volgende methode om knopen aan te zetten.

1. Leg een naald op de knoop zoals in de illustratie en naai dan de knoop vast, zoals U dat normaal ook zou doen.
2. Als U het werk van de machine haalt laat U aan de bovendraad een flink stuk om het steeltje te maken.
3. Trek de bovendraad door een gat in de knoop, tussen de knoop en de stof. Windt deze draad rond de steken en zet daardoor de knoop stevig vast.
4. Rijg de draadeinden met een normale naainaald vast.