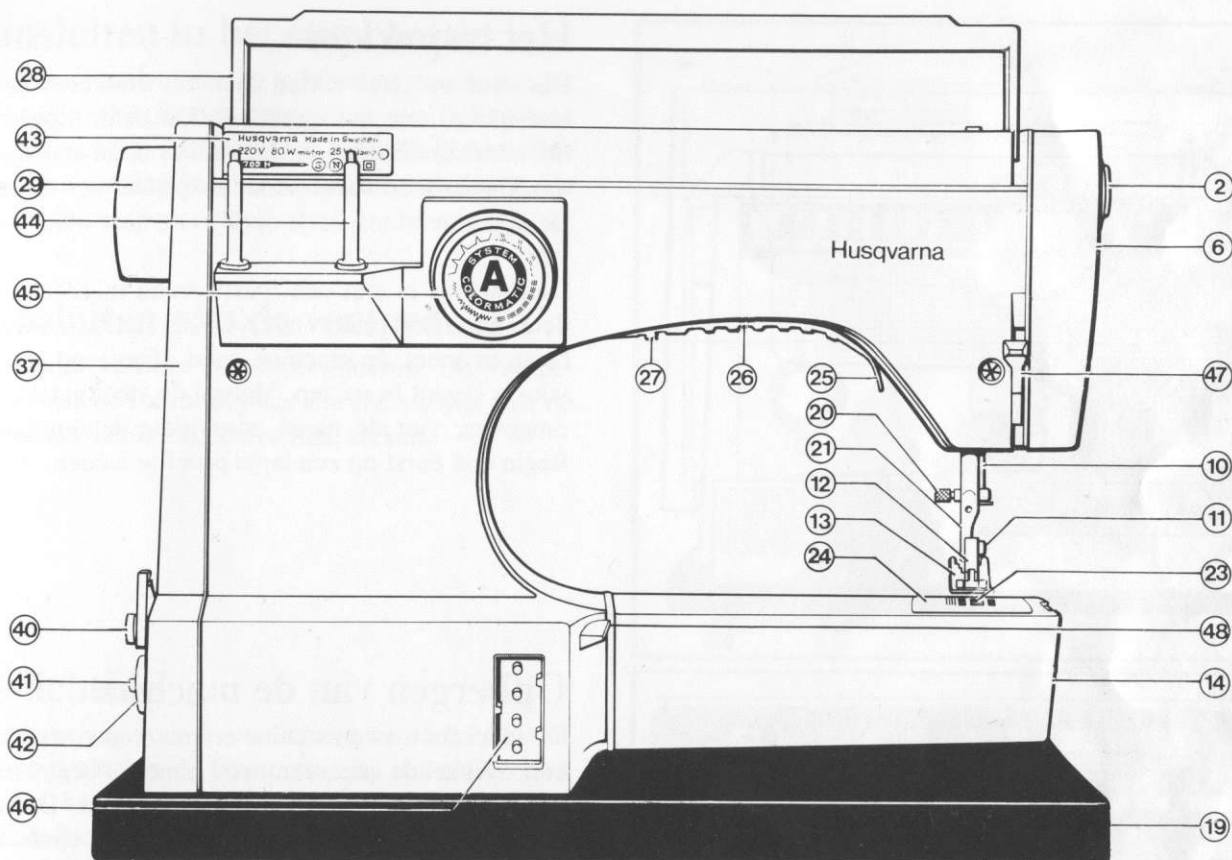


- |                               |  |   |
|-------------------------------|--|---|
| 1. Draadgeleider              | 16. Spoelhuis                          | 30. Stekenschaal                            |
| 2. Knop voor persvoetdruk     | 17. Gripper (spoel)                    | 31. Afstelpunten                            |
| 3. Wieltje voor draadspanning | 18. Gripperdeksel                      | 32. Knop voor achteruitnaaien               |
| 4. Draadspanningsschijven     | 19. Grondplaat                         | 33. Steeklengteknop                         |
| 5. Draadhefboom               | 20. Naaldklemschroef                   | 34. Steekkeuzeknop                          |
| 6. Deksel                     | 21. Persvoetstang                      | 35. Afstelpunt                              |
| 7. Draadgeleider              | 22. Naald                              | 36. Steekbreedteknop                        |
| 8. Draadaantrekveer           | 23. Transporteur                       | 37. Riembeschermer                          |
| 9. Draadgeleider              | 24. Steekplaat                         | 38. Knop voor verzingen van de transporteur |
| 10. Naaldstang                | 25. Greep om de lamp omlaag te trekken | 39. Gat voor grendel van de aanschuiftafel  |
| 11. Persvoetschroef           | 26. Lampbeschermkap                    | 40. Draadgeleider voor spoelen              |
| 12. Naaivoethouder            | 27. Schakelaar voor lampje             | 41. Spoelas                                 |
| 13. Naaivoetzool              | 28. Handvat                            | 42. Vertragingknop                          |
| 14. Vrije arm                 | 29. Handwiel                           |   |
| 15. Knop voor steekplaat      |  |   |



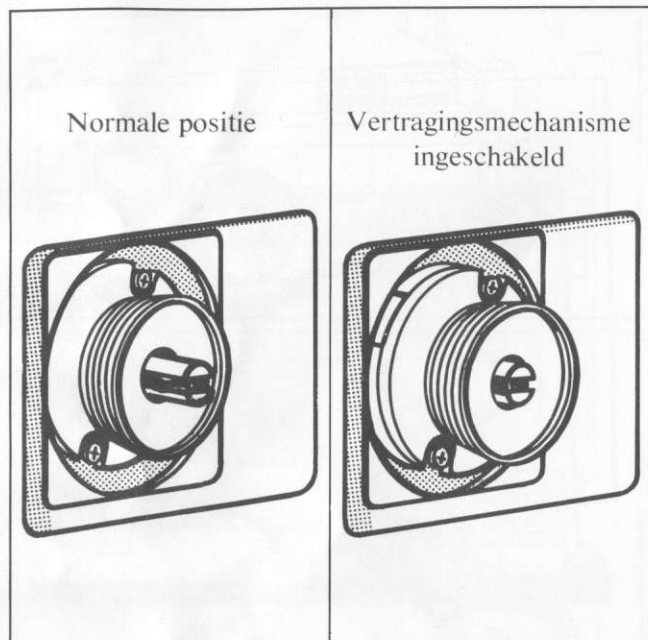
- |                           |  |                                |
|---------------------------|--|--------------------------------|
| 2. Knop voor persvoetdruk | 21. Persvoetstang                      | 40. Draadgeleider voor spoelen |
| 6. Deksel                 | 23. Transporteur                       | 41. Spoelas                    |
| 10. Naaldstang            | 24. Steekplaat                         | 42. Vertragingknop             |
| 11. Persvoetschroef       | 25. Greep om de lamp omlaag te trekken | 43. Type plaatje               |
| 12. Naaivoethouder        | 26. Lampbeschermkap                    | 44. Garenpenen                 |
| 13. Naaivoetzool          | 27. Schakelaar voor lampje             | 45. Schablonepakket            |
| 14. Vrije arm             | 28. Handvat                            | 46. Contact voor voetpedaal    |
| 19. Grondplaat            | 29. Handwiel                           | 47. Persvoetlichter            |
| 20. Naaldklemschroef      | 37. Riembeschermer                     | 48. Steun voor aanschuiftafel  |



**GERRIJTS**  
Naaimachine handel  
&  
Stomerij

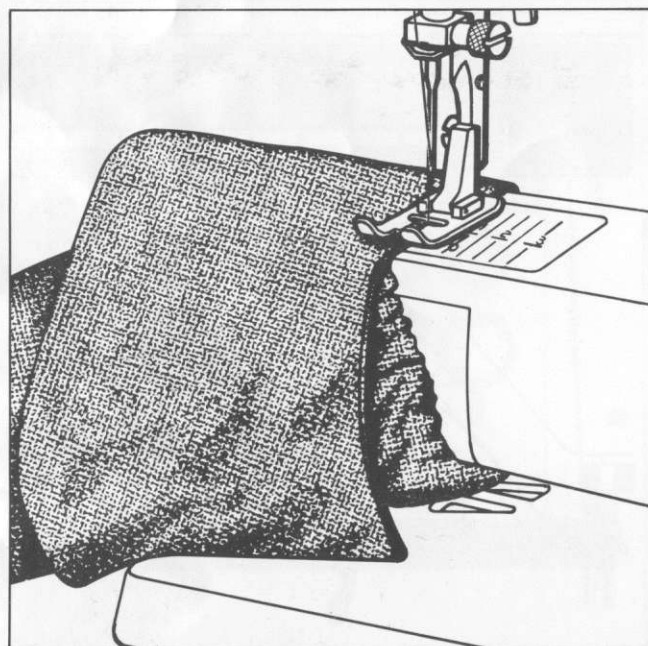
www.naaimachinehandel.com  
www.paspop.com  
www.punchen.nl

Handelsstraat 14  
9501 ET Stadskanaal  
Tel. 0599 - 612419  
info@gerrijts.nl



## Vertragingsmechanisme

Het vertragingsmechanisme is één van de vele technische bijzonderheden van uw machine. Wanneer u het wieltje op de spoelstift uittrekt, naait de machine 5 x zo langzaam. Deze geringe snelheid komt zeer te pas als u langzaam, steek voor steek, wilt naaien, b.v. bij het maken van de onzichtbare zoom.



## Vrije arm

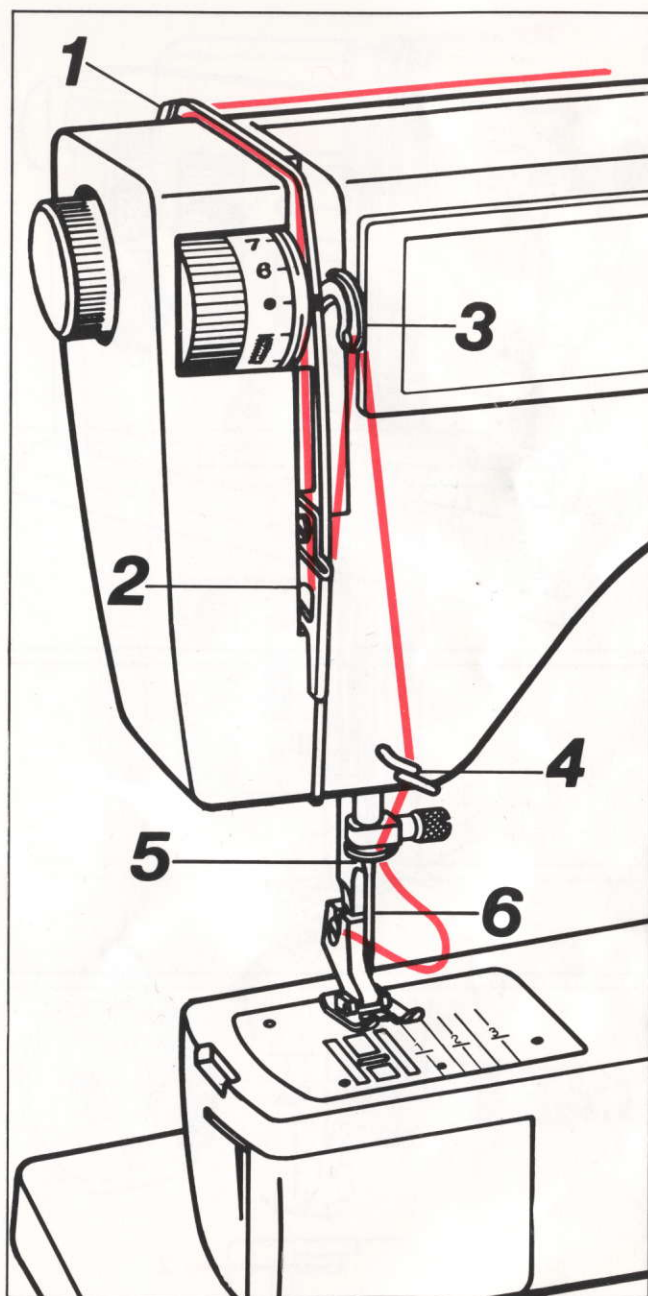
Over de vrije arm kunt u b.v. broekspijpen en mouwen schuiven om deze gemakkelijker te kunnen naaien, stoppen en verstellen. De vrije arm is ook erg praktisch voor het vastnaaien van kragen en manchetten, en voor het naaien van babykleertjes. De vrije arm maakt het ook mogelijk om sokken en kousen op de machine te stoppen.

## Het inrijgen van de bovendraad

Let erop dat het naaivoetje gelicht is. Draai het handwiel naar u toe, totdat de naald in de hoogste stand staat. Zet de garenklos op de linker garenpen en rijg de machine als volgt in.

Rijg de draad door draadgeleider 1 op de bovenarm. Vervolgens trekt u de draad naar onderen en om draadgeleider 2. Nu rijgt u verder, waarbij u de draad van links in het gleufje van draadhefboom 3 trekt. Vervolgens moet de draad door de spiraalvormige geleider 4 geleid worden.

Men moet er vooral voor zorgen, dat de draad werkelijk achter de zwarte draadgeleider 5 onder de naaldklem ligt. De draad wordt van voren naar achteren in de naald gestoken. Dank zij de contrasterende witte kleur achter het oog van de naald, wordt het insteken van de draad in de naald 6 vergemakkelijkt. Trek de draad onder het naaivoetje ca. 15 cm naar achteren.



## Zig-zagvoetje

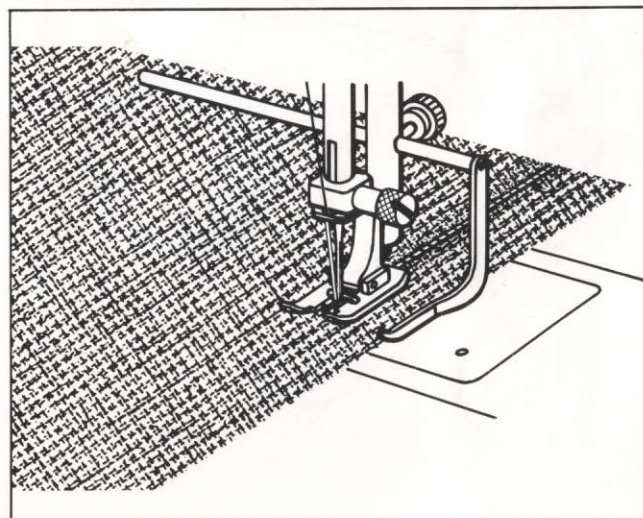
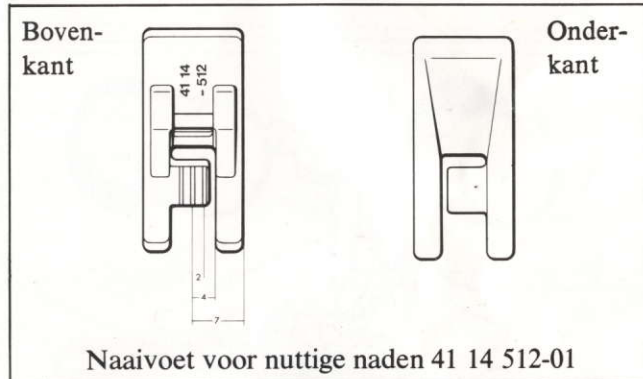
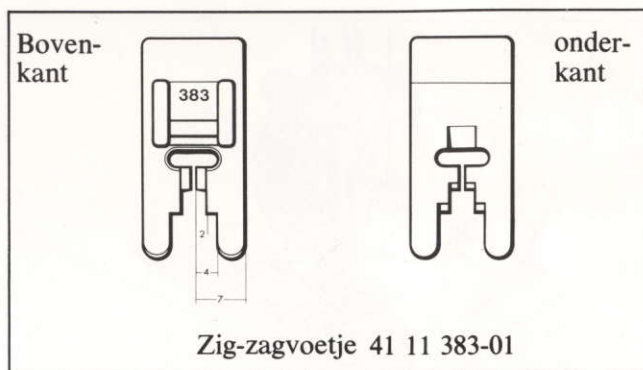
De naaivoet (41 11 383-01) die zich bij levering op de machine bevindt, wordt voor de rechte naad en zig-zagnaden met een steeklengte van meer dan 2 mm gebruikt.

## Naaivoet voor nuttige- en siernaden

Voor het naaien van nuttige naden en siernaden moet het voetje verwisseld worden voor naaivoet 41 14 512-01, die in de apparatendoos ligt. Deze heeft aan de onderkant een extra ruimte voor de naad, waardoor de wrijving bij dichte naden minder wordt. Zoals u ziet zijn er verschillende uitsparingen en streepjes, waarnaar u zich bij het naaien kunt richten. Voor een 7 mm brede naad moet de stof langs de buitenkant van het voetje lopen (geldt voor de rechte naad met de naald in het midden). De volgende uitsparing geeft een 4 mm brede naad en de binnenste uitsparing, resp. het rechter streepje, een naadbreedte van 2 mm.

## Watteerliniaal

Met behulp van de watterliniaal (40 15 420-01) uit de apparatendoos kunt u gemakkelijk een brede zoom naaien. De watterliniaal wordt door het gat in de persvoetstang gestoken en aan de achterkant met de schroef (41 11 399-01) uit de apparatendoos vastgeschroefd.



## Zig-zag

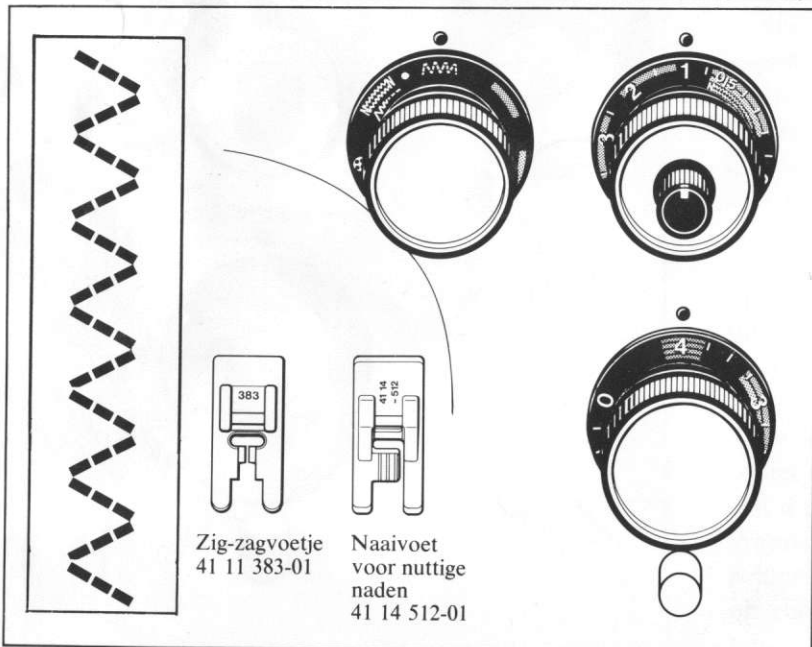
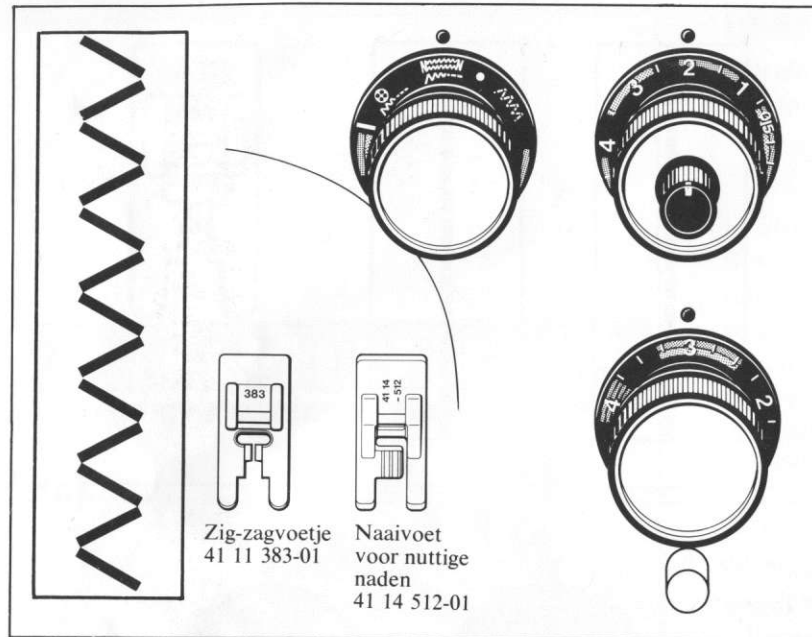
Onafhankelijk welk schablonepakket in de machine zit, kan de zig-zag ingesteld worden. Begin met de naald in de hoogste stand te stellen. De linkerknop, de steekkeuzeknop, wordt op het zig-zag symbool (∞...) geplaatst. De rechter bovenknop, de steeklengteknop, wordt op de gewenste steeklengte gesteld. De onderste knop, de steekbreedteknop, wordt op de gewenste steekbreedte ingesteld.

De steekbreedte en steeklengte kunnen onder het naaien zonder meer veranderd worden. Gewoonlijk wordt het zig-zagvoetje gebruikt, maar voor dichtere naden (steeklengte minder dan 2 mm) neemt u het voetje voor nuttige naden.

## Genaaide zig-zag

De genaaide zig-zag kan ingesteld worden onafhankelijk welk schablonepakket zich in de machine bevindt. De naald in de hoogste stand stellen. Daarna plaatst u de steekkeuzeknop op het symbool voor de genaaide zig-zag (∧∧∧), steeklengte 1 en steekbreedte 4 is een gemiddelde instelling.

De genaaide zig-zag wordt gebruikt voor het naaien van badstof, jersey en tricot, voor het afwerken van elastische, dunne of rafelende stoffen en voor stoppen en verstellen.



## Knoopsgaten

Knoopsgaten kunnen genaaid worden onafhankelijk welk schablonepakket in de machine zit, maar het naaivoetje moet voor het knoopsgatenvoetje (41 11 650-01) verwisseld worden.

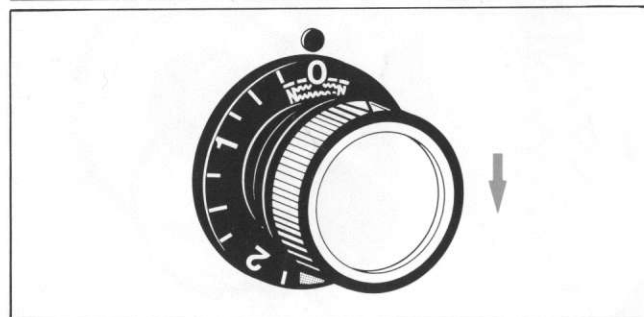
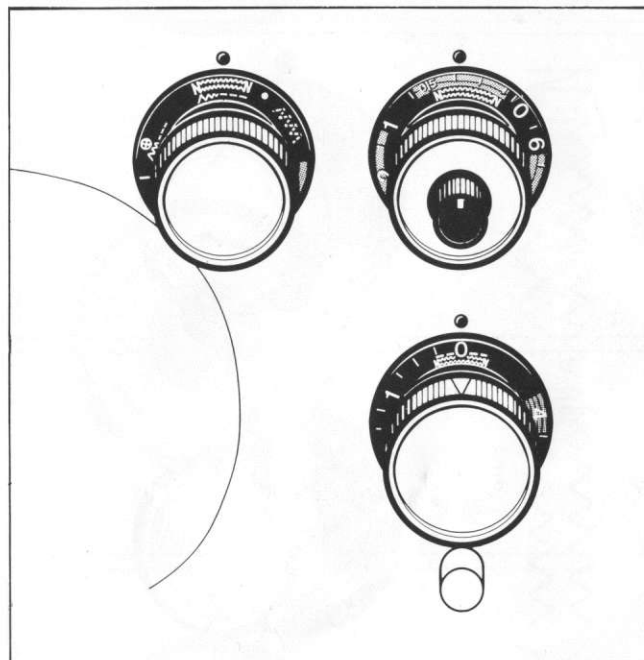
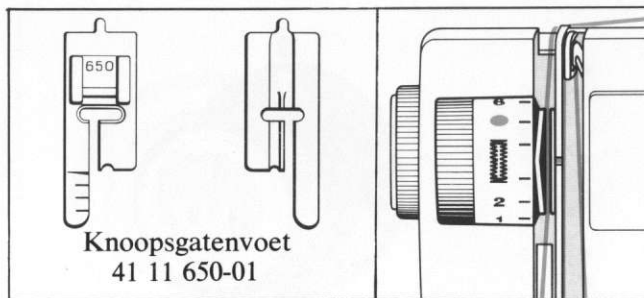
Dit ligt in de apparatendoos en wordt net zo aangebracht als de gewone naaivoet. Het knoopsgatenvoetje is van merktekens voorzien om knoopsgaten van gelijke lengte te kunnen maken. Door de draadspanningsregelaar op het knoopsgat-symbool te zetten, wordt de spanning losser.

Hoe dunner het garen, des te mooier en gelijkmatiger wordt het knoopsgat.

Het knoopsgat op de stof aftekenen. Naai altijd eerst een proef-knoopsgat voor de juiste steekinstelling. Let erop dat de naald in de hoogste stand staat. Zet de steekkeuzeknop en de steeklengteknop op het knoopsgatsymbool.

De steekbreedteknop wordt op 0 gesteld, uitgetrokken en naar rechts op 1 gedraaid.

De stof wordt onder het naaivoetje gelegd, waarbij er rekening mee gehouden moet worden, dat de machine het eerste deel van het knoopsgat achteruitnaait. Het maken van knoopsgaten wordt op de volgende pagina stap voor stap gevolgd.



# INHOUD

Aanschuiftafel .....	9	Onderdraadspanning .....	15
Aansluiten van de machine op het lichtnet ..	7	Onderhoud van de machine .....	46
Achteruitnaaien .....	20	Onzichtbare zoom = blindzoom .....	27, 28
Afbeelding van de machine .....	4, 5	Opbergen van de machine .....	6
Apparatus, inhoud .....	49, 50	Overlocknaad .....	25
Biezennaad .....	42	Overzichtstabel voor naaien en instellen ....	57-60
Blindzoom, onzichtbare zoom .....	27, 28	Parijse steek .....	32
Blindzoom, elastisch .....	29	Persvoetdruk = druk van het naaivoetje ....	19
Bovendraad inrijgen .....	13	Rechte naad .....	21
Bovendraadspanning .....	15	Rekbare blindzoom .....	29
Doorslagvoet .....	45	Rimpelnaad .....	32
Draadspanning .....	16, 17	Ritssluitingvoetje .....	44
Dubbele overlock .....	30	Rolnaaivoetje .....	43
Elastische blindzoom .....	29	Rijgen .....	21
Elastische versterkte rechte naad .....	26	Schablonepakket (verwisselen) .....	23
Extra uitrusting .....	51-56	Schakelaar voor de verlichting .....	7
Fagoting-steek .....	33	Schoonmaken van de machine .....	46
Garen en naalden .....	10	Semi-overlocknaad .....	33
Garen kiezen .....	10	Siernaden .....	34
Garenmesje op de persvoetstang .....	14	Spoel (grijper) .....	12
Garenmesje voor de onderdraad .....	12	Spoelen .....	11
Genaaide zig-zag .....	22	Spoelhuls .....	11, 12
Glijplaatje .....	43	Steekbreedteknop .....	20
Grijper (spoel) .....	12	Steekkeuzeknop .....	20
Hulpstuk voor knopen aannaaien .....	41	Steeklengteknop .....	20
Inpakken van de machine .....	6	Stekenschaal .....	20
Inrijgen .....	12, 13	Stopvoet .....	44
Inrijgen van de bovendraad .....	13	Storingen .....	47, 48
Inrijgen van de onderdraad .....	12	Toebehoren = uitrusting .....	49, 50
Instellen van de naden .....	20	Transporteur verzinken .....	19
Instellen voor knoopsgaten .....	37	Tricotnaad .....	31
Knoopsgaten .....	35, 36	Uitpakken van de machine .....	6
Knoopsgaten, versterkte .....	39, 40	Uitrusting = toebehoren .....	49, 50
Knoopsgatenmesje .....	38	Uitrusting, extra .....	51-56
Knopen aannaaien .....	41	Verlichting .....	7
Knopen aannaaien, hulpstuk .....	41	Versterkte elastische naad .....	26
Lamp .....	7	Versterkte knoopsgaten .....	39, 40
Luchtkoord naaien = biezenaad .....	42	Versterkte zig-zagnaad .....	30
Multi-zig-zag .....	31	Vertragsmechanisme .....	8
Naad instellen .....	20	Verwisselen van de klik-klaar naaivoetjes ...	18
Naai-gids .....	57-60	Verwisselen van de lamp .....	46
Naaivoet voor nuttige-en siernaden .....	17	Verwisselen van het schablonepakket .....	23
Naaivoetjes, klik-klaar, verwisselen .....	18	Verwisselen van de speciale naaivoetjes ....	18
Naaivoetjes, speciaal, verwisselen .....	18	Voetpedaal .....	7
Naald en garen .....	10	Vrije arm .....	8
Naald kiezen .....	10	Watteerliniaal .....	17
Naald verwisselen .....	10	Zig-zag naaien .....	22
Onderdraad inrijgen .....	12	Zig-zagvoetje .....	17
Onderdraad ophalen .....	14	Zomen (onzichtbaar) .....	27, 28
		Zomen (elastisch) .....	29