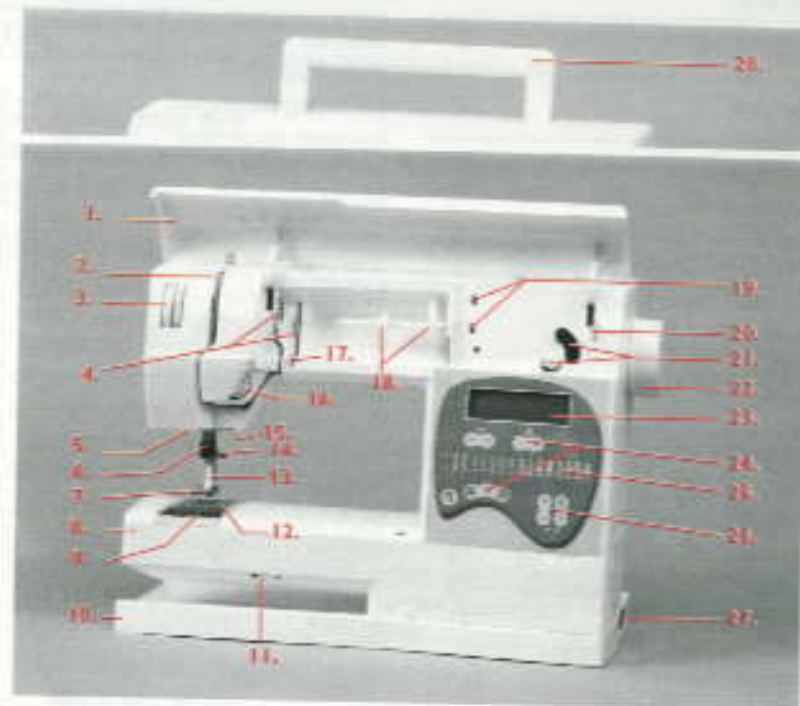


Overzicht



- | | |
|--------------------------------------|--|
| 1. Deksel | 18. Garenpen, Garenschijfjes |
| 2. Draadhefboom | 19. Opening voor extra garenpen |
| 3. Wielje voor persvoetdruk | 20. Garenmesje voor onderdraad |
| 4. Draadgeleider | 21. Spoelas met automatische spoelafslag |
| 5. Verlichting | 22. Handwiel |
| 6. Naaldstang | 23. Informatievenster |
| 7. Naaivoetje | 24. Functietoetsen |
| 8. Vrije arm | 25. Stekenoverzicht |
| 9. Spoeldekseel | 26. Functietoetsen |
| 10. Grondplaat | 27. Hoofdschakelaar, Elektrische aansluiting |
| 11. Verzinken van de transporteur | 28. Handvat |
| 12. Steekplaat | |
| 13. Persvoetstang met naaivoethouder | |
| 14. Naaldklemmschroef | |
| 15. Persvoetlichter | |
| 16. Draadspanningswielje | |
| 17. Draadgeleider voor opspoelen | |

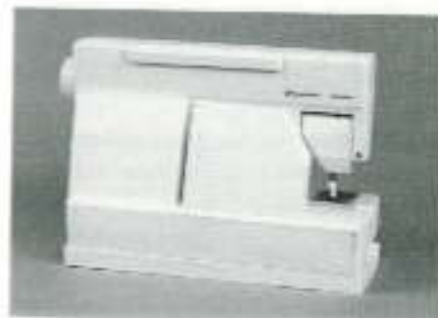
Uitpakken

1. Zet de machine op uw werktafel, en verwijder de verpakking.
2. Neem de aanschuiftafel en het voetpedaal van de machine.
3. De machine wordt geleverd met een zakje met accessoires, een stofhoes, een aansluitsnoer en een voetpedaal-snoer.
4. Wrijf de machine schoon, vooral rond de naald en de steekplaat.



Opbergen van de machine

1. Trek de stekkers uit het stopcontact en uit de machine.
2. Wind het voetpedaalsnoer om uw hand en plaats het in de ruimte in het voetpedaal. Het aansluitsnoer bewaart u in de daarvoor bestemde ruimte in de kap. Hierin is ook plaats voor de handleiding.
3. Controleer of alle accessoires in de doos met toebehoren liggen. Schuif de doos op de machine achter de vrije arm.
4. Zet het voetje naar beneden.
5. Zet het voetpedaal - met de onderkant naar voren - op de doos met toebehoren, waarbij de uitstekende rand in de sleuf wordt geplaatst.



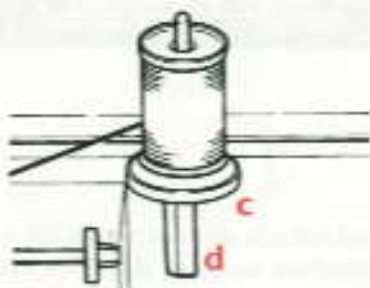
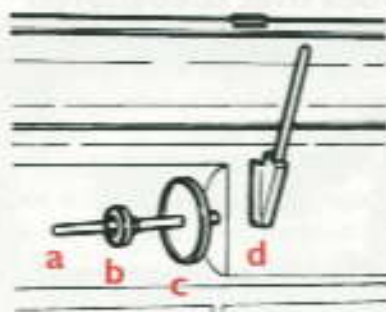
Garenpen

De machine heeft een garenpen (a) waarop vrijwel alle type klossen passen. Bij deze vaste, horizontale garenpen wordt de draad afgerold doordat de pen stilstaat.

De garenpen heeft twee schijfjes. Voor smalle klossen moet het kleine schijfje (b) voor de klos geplaatst worden. Als u grote klossen gebruikt, dan moet het grootste schijfje (c) voor de klos geplaatst worden.

Zorg ervoor dat de vlakke kant van het schijfje stevig tegen het garenklosje drukt. Er mag geen ruimte tussen het schijfje en het klosje zitten.

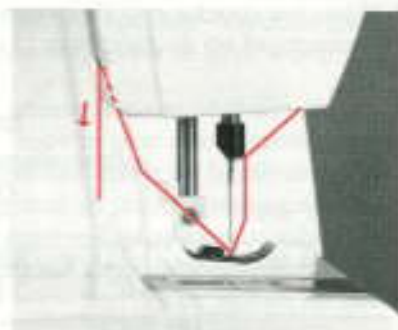
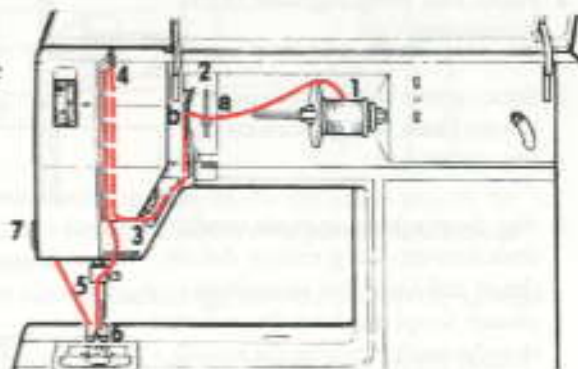
Er is ook nog een tweede garenpen (d) die op de machine kan worden aangebracht. Het uiteinde van deze garenpen past precies in de twee openingen die zich rechts van de vaste garenpen bevinden. Druk de pen naar beneden. Deze garenpen wordt gebruikt bij het opspoelen van een ander klosje garen of wanneer u met een tweelingnaald wenst te naaien.



Inrijgen van de bovendraad

Zorg dat het naaivoetje omhoog staat en dat de naald in de hoogste positie staat.

1. Trek de garenpen uit. Plaats het klosje en het schijfje op de garenpen volgens de omschrijving. Schuif de garenpen terug.
2. Trek de draad onder de draadgeleider (a) en boven de draadgeleider (b).
3. Trek de draad recht naar beneden tussen de draadspanningsplaatjes.
4. Trek de draad naar boven door de draadhelboom.
5. Trek de draad naar beneden door de draadgeleider.
6. Steek de draad vanaf de voorkant door de naald. De witte kleur op de naaivoethouder zorgt ervoor dat u het oog van de naald duidelijk kunt zien.
7. Trek de draad onder het naaivoetje weer naar boven door het garenmesje waar de draad wordt afgesneden en op zijn plaats wordt gehouden.

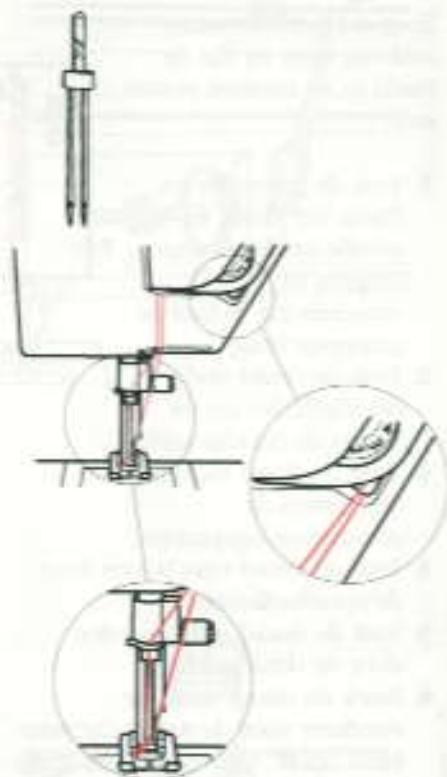


Gerijts

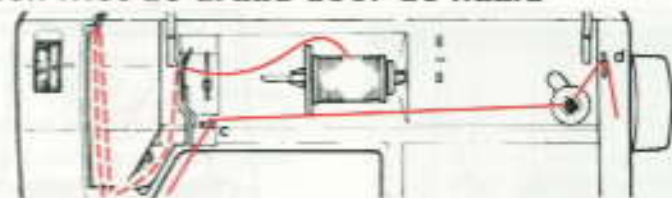
Handelsstraat 14
9501 ET Stadskanaal
tel. 0599-612419
www.naaimachinehandel.com
en www.paspop.com
info@gerijts.nl

Inrijgen bij een tweelingnaald


1. Plaats een tweelingnaald (extra accessoire).
2. Spoel garen dat u als tweede bovendraad wilt gebruiken op een spoeltje.
3. Rijg de machine in zoals eerder omschreven. Zorg ervoor dat de draad links van het spanningsplaatje loopt en door de onderste draadgeleider (hoven de naald). Steek vervolgens de draad door het gat van de linker naald.
4. Plaats de extra garenpen op de machine. Plaats een garenschijfje onder het spoeltje.
5. Plaats het spoeltje met de tweede bovendraad op de garenpen.
6. Rijg de machine in zoals eerder omschreven, maar zorg er voor dat deze draad nu rechts van het spanningsplaatje loopt, en buiten de onderste draadgeleider. Steek vervolgens de draad door het gat van de rechter naald.



Spoelen met de draad door de naald

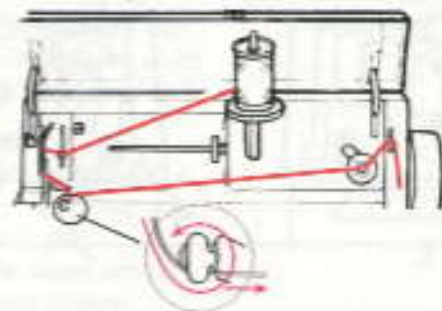



Zorg ervoor dat het naaivoetje omhoog staat en dat de naald zich in de hoogste positie bevindt. **Let op: Gebruik nooit een plastic naaivoetje wanneer u de draad opspoelt!**

1. Plaats een lege spoel met het merkteken  naar buiten, op de spoelas van de machine.
2. Trek de draad vanuit de naald onder het naaivoetje naar rechts boven draadgeleider (c).
3. Wind de draad van boven beginnend een paar keer rond de spoel en door het garenmesje zodat de draad wordt afgesneden.
4. Duw de spoelas naar beneden. Druk op het voetpedaal. De machine stopt automatisch als de spoel vol is. Verwijder de spoel, snij de draad af en duw de spoelas weer omhoog.

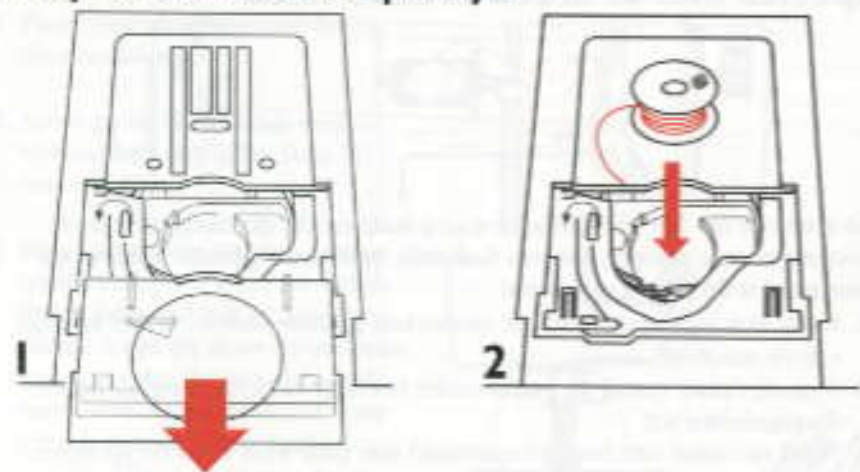
We raden u aan geen bijzonder garen zoals transparant, nylon en stretchgaren door de naald op te spoelen. Zie hiervoor "Spoelen - verticale garenpen". **Let op:** transparant garen voor quilten mag nooit te strak worden opgespoeld!

Spoelen - verticale garenpen



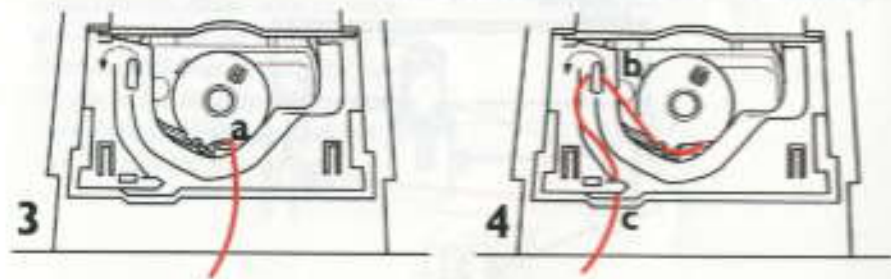
1. Plaats een lege spoel met het merkteken  naar buiten, op de spoelas.
2. Plaats het grootste schijfje onder het garenklosje op de garenpen.
3. Trek de draad onder de draadgeleider (a) en boven de draadgeleider (b) en rondom de geleider (c). Zie afbeelding.
4. Wind de draad van boven beginnend een paar keer rond de spoel en door het garenmesje.
5. Duw de spoelas naar beneden. Druk op het voetpedaal. De machine stopt automatisch als de spoel vol is. Verwijder de spoel, snij de draad af en duw de spoelas weer omhoog.

Het plaatsen van het spoeltje



1. Open het spoeldekseel door deze naar u toe te halen en neem het dekseel weg.

2. Plaats de spoel in het spoelhuis met het merkteken **B** naar buiten waarbij u de draad links van de spoel houdt. Wanneer u aan de draad trekt zal het spoeltje tegen de klok in draaien.



3. Druk op de spoel en trek tegelijkertijd de draad naar rechts door opening (a).

4. Houd de draad strak en trek de draad nu naar links tussen het draadspanningsveertje waarbij deze "klikt". Sla de draad om (b) heen en vervolgens achter het garenmesje (c). Plaats het dekseel weer terug en trek de draad naar links om hem af te snijden.

Draadspanning

Volg de aanbevelingen die op het informatievenster verschijnen (zie pagina 17). U kunt de draadspanning afstellen door aan het wicltje te draaien dat voorzien is van cijfers. Hoe hoger het nummer des te strakker de draadspanning. De normale draadspanning is 4.

Voor het naaien van knoopsgaten en siersteken is draadspanning 3-4 het meest geschikt.

Bij het doorstikken met een dikke draad in dikke stoffen, dient u de spanning tot 7-9 verhoogd te worden.



Juiste en verkeerde draadspanning

Om het belang van de juiste draadspanning beter te begrijpen, kunt u met verschillende spanningen een proeflapje naaien.

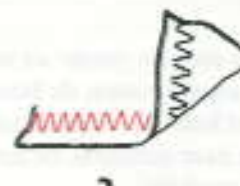
1. Begin met een veel te losse draadspanning, d.w.z. zet de draadspanning op iets meer dan "1". De onderdraad ligt dan recht en de bovendraad in lusjes aan de onderkant.
2. Zet daarna de draadspanning op het hoogste cijfer. Dan krijgt u het omgekeerde, d.w.z. de onderdraad ligt in lusjes aan de bovenkant of beide draden trekken de stof samen.
3. U heeft de juiste draadspanning wanneer de draden zich tussen de stoflagen verknopen of, bij siersteken, aan de onderkant.



1



2



3

Maak altijd eerst een proeflapje met de stof die u gaat gebruiken en controleer de draadspanning.

Stekenoverzicht



Wanneer u de machine aanzet, staat deze altijd ingesteld op de rechte steek en wordt het nummer 00 aangegeven. U kiest een steek door het corresponderende getal in te

toetsen. Met de linkertoets stelt u het linkergetal in (de tientallen) en met de rechtertoets stelt u het rechter getal in. Uiterst rechts wordt het nummer van de gekozen steek aangegeven.

00 Rechte steek

pag. 25
Naaivoet A

Voor alle soorten naaiwerk in gewezen stoffen, 25 verschillende naaldstandposities.

01 Versterkte rechte steek

pag. 26
Naaivoet A

Voor naden die veel te verduren hebben, bijv. in sport- en werkkleding, 25 verschillende naaldstandposities.

02 Zaagsteek (Stretchsteek)

pag. 26
Naaivoet A

Voor naden in tricot en rekbare stoffen.

03 Zigzagsteek

pag. 26
Naaivoet A

Om kant aan te zetten en voor afwerken met band.

04 Genaaide zigzagsteek

pag. 29
Naaivoet J, B

Voor afwerken, verstellen, werken met koordelastiek en naaien van badstof.

05 Semi overlocksteek

pag. 33
Naaivoet J

Naaien en afwerken tegelijk, waarna overloosge stof kan worden weggeknipt. Voor dunne, rekbare stoffen en voor dunne en normale gewezen stoffen.

06 Elastische overlocksteek

pag. 35
Naaivoet B

Naaien en afwerken tegelijk, waarna overloosge stof kan worden weggeknipt. Voor normale en dikke elastische stoffen.

07 Gesloten overlocksteek

pag. 31
Naaivoet B

Decoratieve steken in zomen, boorden en kanten. Voor het naaien van bandjes en lusjes.

08 Elastische blindzoomsteek

pag. 32
Naaivoet D

Blindzomen in normale rekbare stoffen en gebreide en dikke stoffen.

09 Fagoting steek

pag. 33
Naaivoet B, C

Voor het tegen elkaar aan naaien van twee stoffen met ingevouwen kanten of bijv. voor het tegen elkaar aan naaien van leer of vinyl.

10 Ajoursteken

pag. 34
Naaivoet B, A

Voor ajourwerk dient u een zwaardnaald te gebruiken (extra accessoire).

11 Cordon- of Satijnsteken

pag. 27, 28
Naaivoet B

Voor applicaties, mooi afgewerkte randen, aanzetten van kant en band.

12 Schulpzoomsteken

pag. 34
Naaivoet B

Voor decoratieve schulpzoomen. Naai ongeveer 15 mm van de kant en knip daarna de stof vlak langs de steek weg.

13 Siersteken

pag. 34
Naaivoet B

Voor decoraties op kleding, tafellinnen en gordijnen e.d.

14 Standaard knoopsgat

pag. 20-21
Naaivoet C

Geschikt voor normale en dikke stoffen.

15 Stopsteek

pag. 30
Naaivoet A

Voor het verstellen en stoppen van werkkleding, jeans, tafellinnen en ander linnengoed.


Spiegelen

Spiegelen in de breedte

U kunt bovendien het spiegelen in de breedte gebruiken wanneer u de positie van de naald wilt veranderen, bijv. van linker- naar rechter-positie. Wanneer u in de breedte spiegelt wordt dit in het informatievenster aangegeven d.m.v. het symbool .



Knoopsgaten

Knoopsgat  het standaard knoopsgat, geschikt voor normale en dikke stoffen.

1. Kies een knoopsgat.
2. Gebruik het knoopsgatenvoetje C. Draadspanning: 2-4.
3. Markeer op de stof waar het knoopsgat moet komen.



Wanneer u een knoopsgat in rekbare stof gaat naaien, dient u versteviging of een inlegdraad te gebruiken.

Naaivoetje C is met streepjes ingedeeld. Het middelste streepje geeft een knooprand van 1,5 cm. Plaats de knoop op het naaivoetje, daarna tegen de naald om uit te maken welk streepje op het voetje met de knoop overeenkomt.



Vergeet niet dat de machine de eerste stekenrij achteruit naait.

4. Leg de stof op zijn plaats en begin bij de markering.
5. Naai de eerste stekenrij tot hij de gewenste lengte heeft - gebruik de streepjes op naaivoetje C.
6. Druk op de knop voor achteruitnaaien .
7. De machine naait de trens en gaat direct verder met de tweede stekenrij. Druk op de teruguittoets  wanneer beide stekenrijen even lang zijn.
8. De machine naait de trens, een paar steken op de eerste stekenrij en stopt. Zodra u uw voet van het pedaal neemt, is de machine klaar om het volgende knoopsgat te naaien.



Knoopsgaten

Achterop het voetje bevindt zich een hielje. Als u inlegdraad gebruikt, wikkel dit dan volgens de afbeelding rond het hielje.

Let op: Naai eerst een knoopsgat op een proeflapje. U kunt de steeklengte of de steekbreedte met de toets (+) of (-) veranderen. Bij dikke stoffen dient u de steeklengte te vergroten tot 0,5 mm.

Knoopsgatenmesje

Dit mesje wordt gebruikt voor het opensnijden van knoopsgaten en voor het lostornen van naden.



Siersteken

De steken worden hoofdzakelijk als siersteken gebruikt.

Voorbeelden:



Wanner steek 13 genaaid wordt over een dikke draad geeft dit een leuk effect.



Met deze schulpzoomsteek kunt u ook heel mooi afwerken en daarna de stof vlak langs de naad afknippen.



Steek 10 is geschikt om ajourmaden te naaien met een zwaardnaald (extra accessoire).

Gerrijts

Handelsstraat 14
9501 ET Stadskanaal
tel. 0599-612419
www.naaimachinehandel.com
en www.paspop.com
info@gerrijts.nl

Naaitips

Vrije arm

U kunt bijv. broekspijpen en mouwen over de vrije arm schuiven om deze makkelijker te kunnen naaien, stoppen en verstellen.



Spijkerbroeken naaien

Het hulpstuk wordt gebruikt als hulpmiddel voor het naaien over dikke naden.

Eén kant van het hulpstuk is hoger. Gebruik de kant die de dikte van de naad het meest benadert.



Aannaaien van riemlussen

Gebruik voetje B en verzink de transporteur. Voouw de korte einden van de lussen 1 cm naar binnen. Leg de riemlus op het kledingstuk en onder het voetje. Plaats het hulpstuk onder het voetje zoals bij dikke naden (zie afbeelding 2). Naai met genaaide zigzag het korte eind van de buitenkant naar het midden. Verschuif de stof en naai de andere kant van buiten naar het midden. Doe dit nog eens langs het andere korte eind.

