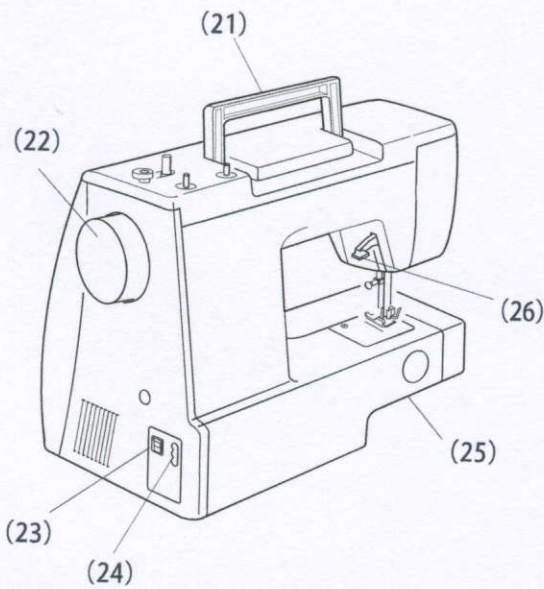
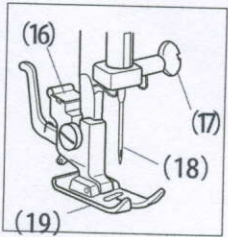
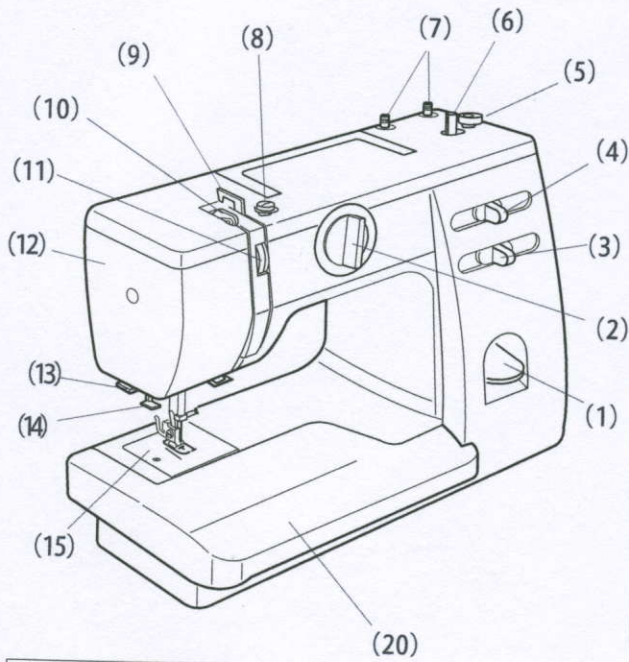


## BELANGRIJKEONDERDELEN

### Benaming van de onderdelen

1. Retoursteekknop
2. Steekkeuzeknop
3. Steeklengtekop
4. Zigzagbreedtekop
5. Spoelwinderafslag
6. Spoelwinderasje
7. Garenpenen
8. Spoelwinderdraadgeleider
9. Draadgeleider
10. Draadhevel
11. Garenspanningsknop
12. Frontkapje
13. Draadafsnijmesje
14. Draadinrijger
15. Naaldplaat
16. Kijk klak persvoethouder
17. Naaldklem Schroef
18. Naald
19. Voetje
20. Aanschuiftafel
21. Handvat
22. Handwiel
23. Schakelaar
24. Stekkerhuis
25. Vrije-arm
26. Persvoethevel



**Gerrijts**  
Handelsstraat 14  
9501 ET Stadskanaal  
tel. 0599-612419  
[www.naaimachinehandel.com](http://www.naaimachinehandel.com)  
en [www.paspop.com](http://www.paspop.com)  
[Info@gerrijts.nl](mailto:Info@gerrijts.nl)

## PIÈCES PRINCIPALES

### Noms des Pièces

- 1 Bouton de renverse
- 2 Sélecteur des motifs
- 3 Contrôle de la longueur du point
- 4 Contrôle de la largeur du point zigzag
- 5 Butée d'arrêt du dévidoir
- 6 Dévidoir de fuseau à bobine
- 7 Chevilles à bobines
- 8 Guide-fil du dévidoir de la canette
- 9 Guide-fil
- 10 Levier à fil
- 11 Cadran de tension du fil
- 12 Capot frontal
- 13 Coupe-fil
- 14 Enfileur d'aiguille
- 15 Plaque d'aiguille
- 16 Cheville du pied de biche
- 17 Vis du serrage de l'aiguille
- 18 l'aiguille
- 19 Pied-de-biche
- 20 Table d'extension
- 21 Manche de transport
- 22 Roue de balancement
- 23 Commutateur à pouvoir
- 24 La douille de la machine
- 25 Bras libre
- 26 Pressoir d'élévation du pied

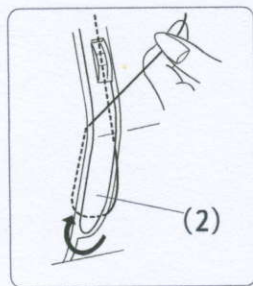
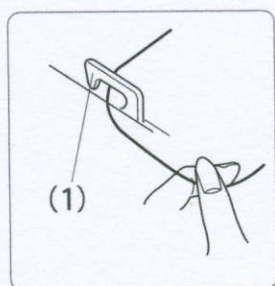
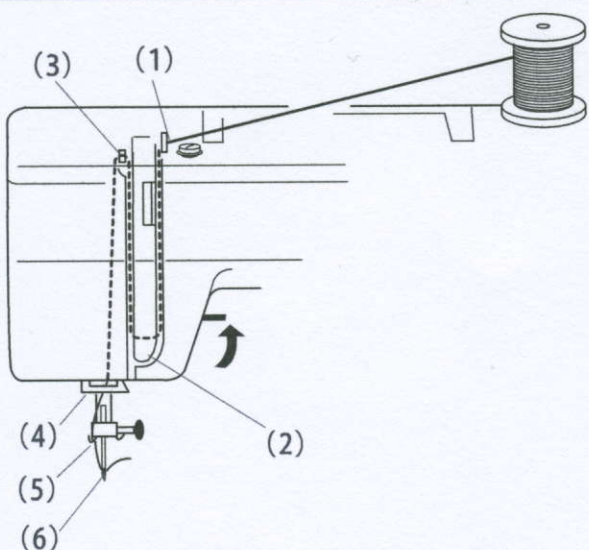
## WICHTIGE TEILE DER MASCHINE

### Bezeichnungen der Teile

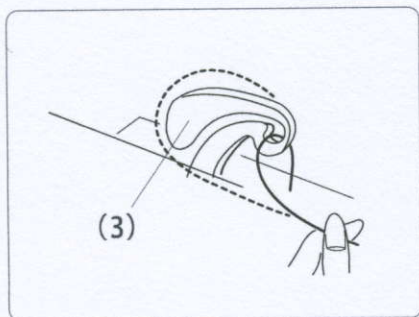
- 1 Rückwärtstaste
- 2 Stichmuster-Einstellscheibe
- 3 Knopf für Stichlänge
- 4 Knopf für Zick-Zack-Breite
- 5 Aufspulstopper
- 6 Aufspulspindel
- 7 Garnrollenstifte
- 8 Fadenführung der Aufspulvorrichtung
- 9 Fadenführung
- 10 Fadenheber
- 11 Fadenspannungs-Einstellscheibe
- 12 Kopftatte
- 13 Fadenabschneider
- 14 Nadeleinfädler
- 15 Stichptatte
- 16 Nähfußhalter
- 17 Nadelklemmschraube
- 18 Nadel
- 19 Nähfuß
- 20 Anstecktisch (Zubehörfach)
- 21 Tragegriff
- 22 Handrad
- 23 Netzschalter
- 24 Kabelanschluß
- 25 Freiarm
- 26 Nähfußanheber

## Inrijgen van de machine

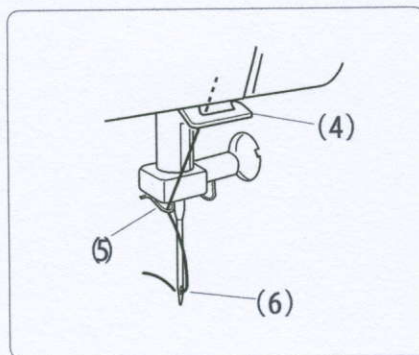
Zet de persvoethevel in de hoogste stand door het handwiel naar u toe te draaien  
Zet het voetje omhoog.  
Plaats de klos garen op de garenpin zoals afgebeeld, met de draadafloop vanaf de achterkant van het klosje.



- (1) Trek de draad met behulp van uw beide handen door de draadgeleiders
- (2) Terwijl u de draad bij de garenklos vasthoudt, geleidt u de draad rond de garensparing en langs de garensparingsveer



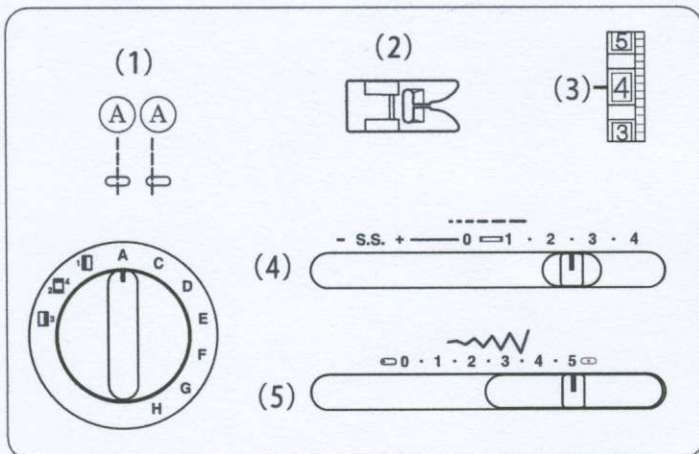
- (3) Trek de draad stevig van rechts naar links over de draadhevel.



- (4) Trek de draad daarna omlaag en haak deze achter de onderste draadgeleider.
- (5) Haak vervolgens de draad achter de naaldstangdraadgeleider.

\* Zie pagina 20 voor de ingebouwde draadinrijger.

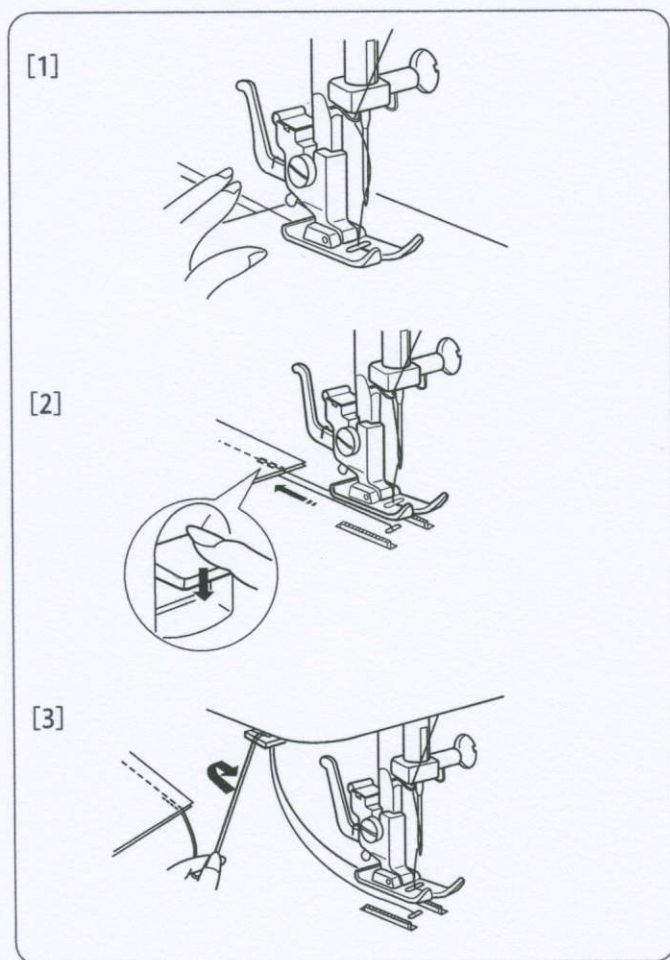
TIP: Het inrijgen van de naald gaat makkelijker als u het uiteinde van het garen met een schaar afknipt.



## BASISSTEKEN

### Rechte steek

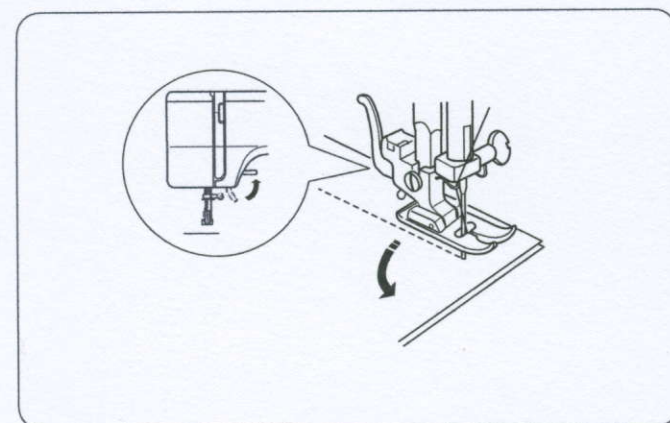
(1) Steekkeuze	A
(2) Voet	Zigzagvoet
(3) Bovendraadspanning	2-6
(4) Steeklengte	1.5-4
(5) Steekbreedte	0 (5)



Zet het voetje omhoog en plaats de stof onder de voet. Draai het handwiel naar u toe tot de naald op de juiste plaats in de stof steekt. Laat het voetje op de stof zakken en houd de 2 draden naar achteren toe vast. Druk daarna de voetweerstand in. Geleid de stof rustig langs de geleidinglijnen onder de voet door en trek of duw niet aan de stof.

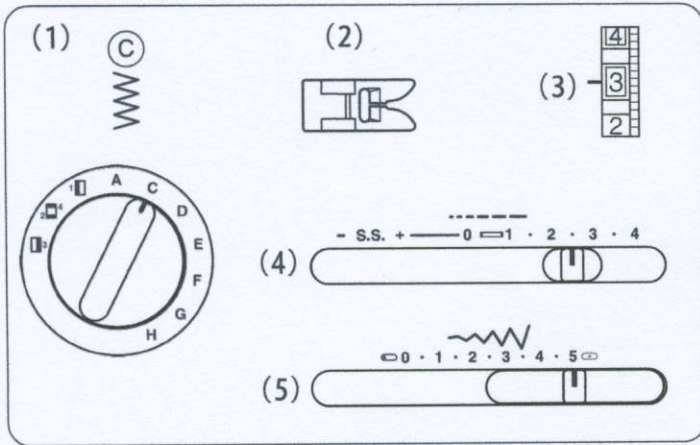
Voor het afhechten van de steek drukt u de retourknop even naar beneden en naai enkele steken achteruit. Draai het handwiel naar u toe tot de draadhevel in de hoogste stand staat. Plaats nu het voetje omhoog en trek de stof schuin naar achteren toe, onder het voetje weg.

Snijd of knip de 2 draden door. De afgeknipte draad heeft dan precies de juiste lengte om weer verder te naaien.



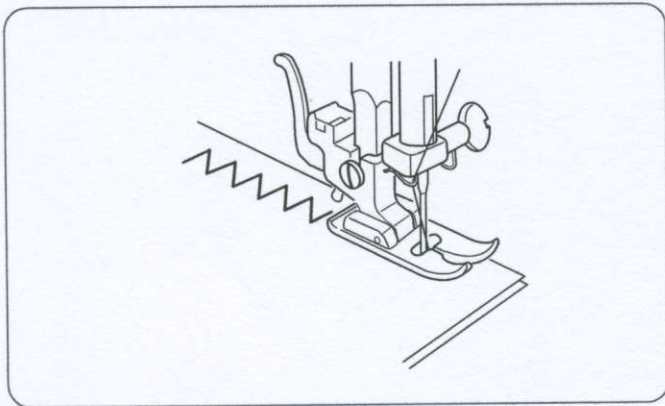
### Veranderen van naairichting

Stop met naaien en draai daarna het handwiel naar u toe tot de naald in de stof staat. Zet het voetje omhoog. Draai de stof, waarbij u de naald als draaipunt gebruikt. Laat het voetje op de stof zakken en naai verder in de nieuwe naairichting.

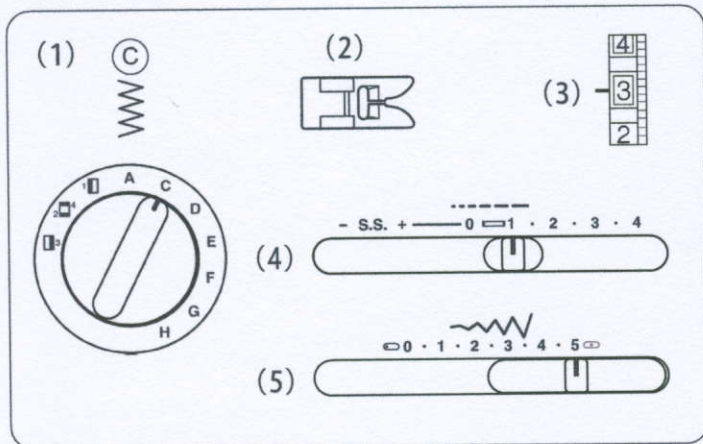


## Zigzagsteek

(1) Steekkeuze	C
(2) Voet	Zigzagvoet
(3) Bovendraadspanning	2-5
(4) Steeklengte	0.5-4
(5) Steekbreedte	5



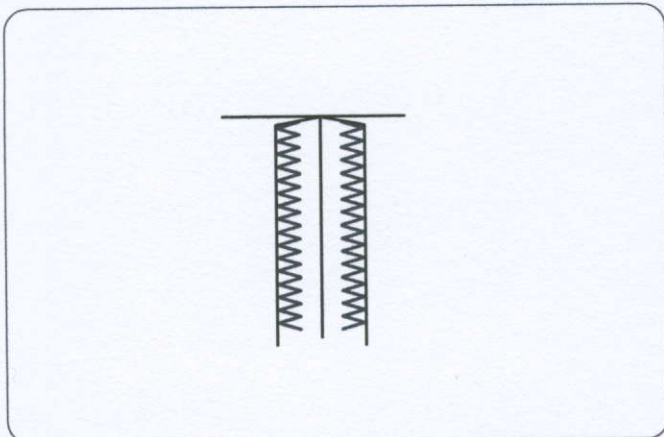
De zigzagsteek wordt gebruikt voor afwerken, knopen aannaaien, applicaties opnaaien, cordonsteken enz..



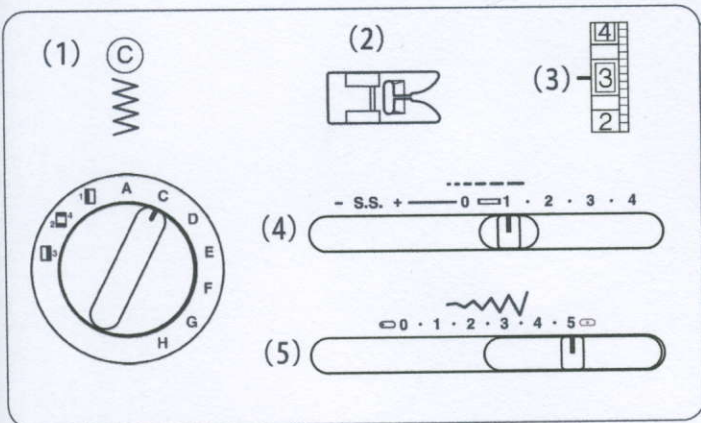
## NUTTIGESTEKEN

### Afwerken van de stofrand met zigzag

(1) Steekkeuze	C
(2) Voet	Zigzagvoet
(3) Bovendraadspanning	1-4
(4) Steeklengte	1-2
(5) Steekbreedte	5

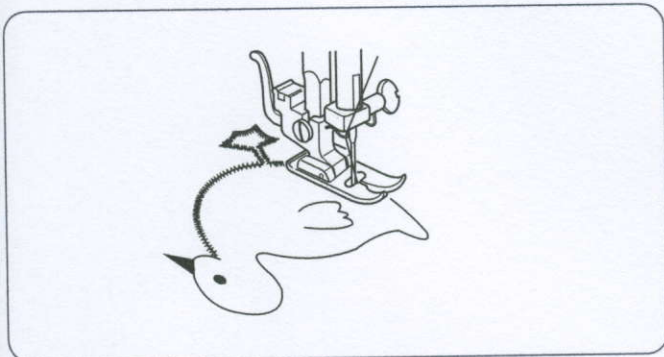


Met de zigzagsteek kunt u bij wat stevige stof de zijkanen afwerken om het rafelen te voorkomen. Als de stof wordt samengetrokken, verminder dan de zigzagbreedte en/of de steeklengte.

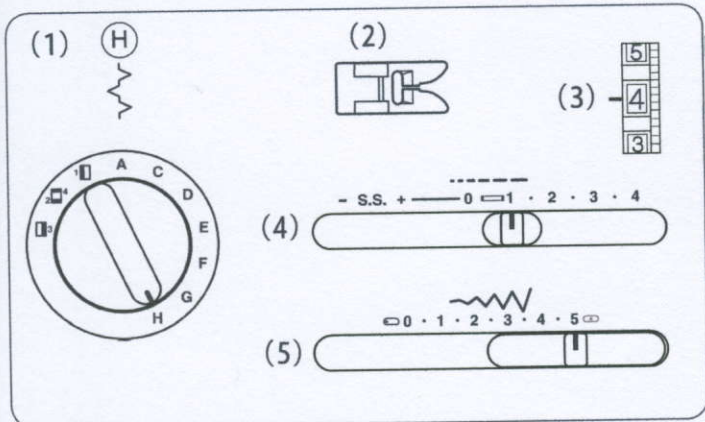


### Applicaties

- |                        |            |
|------------------------|------------|
| (1) Steekkeuze         | C          |
| (2) Voet               | Zigzagvoet |
| (3) Bovendraadspanning | 1-4        |
| (4) Steeklengte        | 0.5-1      |
| (5) Steekbreedte       | 5          |

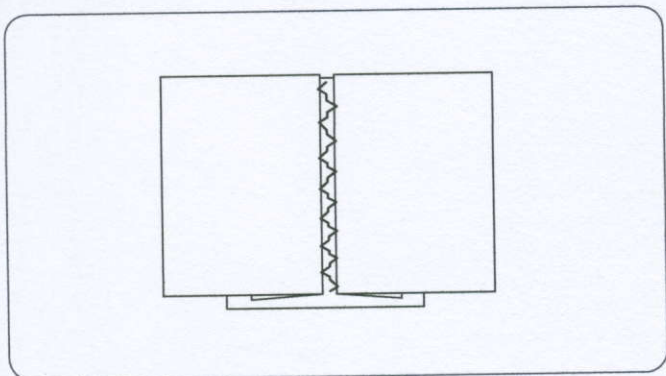


Plak of strijk de applicatie op de stof en naai langs de buitenrand, waarbij de naald aan de rechterzijde net naast de applicatie in de stof steekt. Als u van naairichting wilt veranderen, laat u de naald links in de stof staan en zet het voetje omhoog. Draai de stof waarbij u de naald als draaipunt gebruikt en ga verder met naaien.



### Fagottingsteek

- |                        |            |
|------------------------|------------|
| (1) Steekkeuze         | H          |
| (2) Voet               | Zigzagvoet |
| (3) Bovendraadspanning | 2-5        |
| (4) Steeklengte        | 1          |
| (5) Steekbreedte       | 5          |



Vouw beide stofranden 1,5 cm naar binnen en pers ze.  
Speld de twee randen 0,3 cm van elkaar op een stuk papier.  
Naai langzaam en leidt de stof zo dat de naald de omgevouwen rand aan weerszijden raakt.  
Verwijder het papier wanneer dit klaar is.

**Gerrijts**  
Handelsstraat 14  
9501 ET Stadskanaal  
tel. 0599-612419  
[www.naaimachinehandel.com](http://www.naaimachinehandel.com)  
en [www.paspop.com](http://www.paspop.com)  
[Info@gerrijts.nl](mailto:Info@gerrijts.nl)

## Appliqué

(1) Sélecteur de point	C
(2) Pied-de-biche	Pied à zigzag
(3) Tension du fil	1-4
(4) Longueur de point	0.5-1
(5) Largeur de point	5

Faufilez ou fondez avec un adhésif à repasser le tissu, l'appliqué sur le tissu. Cousez tout autour de l'appliqué en étant certain que l'aiguille tombe sur la lisière extérieur de l'appliqué. En cousant les coin, abaissez l'aiguille dans le tissu. Levez le pied de biche et pivotez le tissu vers la droite ou la gauche.

## Applikationen

(1) Stichwahl	C
(2) Fuß	Zick-Zack-Fuß
(3) Oberfadenspannung	1-4
(4) Stichlänge	0.5-1
(5) Stichbreite	5

Kleben oder bügeln Sie die Applikation auf den Stoff und nähen Sie entlang des Außenrandes, wobei die Naht an der rechten Seite direkt neben der Applikation in den Stoff sticht.

Wenn Sie die Nährichtung ändern wollen, lassen Sie die Nadel links im Stoff stehen und heben Sie den Fuß an. Drehen Sie den Stoff, wobei Sie die Nadel als Drehpunkt benutzen, und nähen Sie dann weiter.

## Gansé large

(1) Sélecteur de point	H
(2) Pied-de-biche	Pied à zigzag
(3) Tension du fil	2-5
(4) Longueur de point	1
(5) Largeur de point	5

Repliez de 1,5 cm par-dessous chaque bord du tissu et repassez.  
Utilisez des épingles pour fixer les deux bords sur un morceau de papier, à 0,3 cm l'un de l'autre.  
Cousez lentement en guidant le tissu afin que l'aiguille prenne le bord plié de chaque côté.  
Une fois terminé, retirez le morceau de papier de support.

## Ajourstich

(1) Stichwahl	H
(2) Fuß	Zick-Zack-Fuß
(3) Oberfadenspannung	2-5
(4) Stichlänge	1
(5) Stichbreite	5

Falten Sie jede Stoffkante 1,5 cm unter, und bügeln Sie die Falte.  
Heften Sie beide Kanten im Abstand von 0,3 cm auf Papier.  
Nähen Sie langsam, und führen Sie den Stoff dabei so, dass die Nadel die gefalteten Kanten rechts und links greift.  
Entfernen Sie nach der Arbeit das Rückpapier.

**Gerrijts**  
Handelsstraat 14  
9501 ET Stadskanaal  
tel. 0599-612419  
[www.naaimachinehandel.com](http://www.naaimachinehandel.com)  
en [www.paspop.com](http://www.paspop.com)  
[Info@gerrijts.nl](mailto:Info@gerrijts.nl)

## INHOUD

### BELANGRIJKEONDERDELEN

Benaming van de onderdelen .....	4
----------------------------------	---

### BEGINNENMETNAAIEN

Met vrije-arm naaien .....	6
Voordeel van het naaien met de vrije-arm .....	6
Standaardaccessoires .....	6
Accessoiredoos .....	6
Aansluiten van de machine .....	8
Voetweerstand .....	8
Verlichting .....	8
Persvoethevel .....	10
Verwisselen van de klik-klak voet .....	10
Naald verwisselen .....	12
Garen en naald-tabel .....	12
Plaatsen van de garenpennen .....	14
Plaatsen van de spoelhuls .....	14
Spoelen .....	16
Inrijgen van de spoelhuls .....	16
Inrijgen van de machine .....	18
Draadinrijger .....	20
Ophalen van de onderdraad .....	20
Onder- en bovenspanning instellen .....	22
Afstellen van spoeldraadspanning .....	22
Steekkeuzeknop .....	24
Steeklengteknop .....	24
Zigzagbreedteknop .....	24
Retoursteekknop .....	26
Transporteur laten zakken .....	26

### BASISSTEKEN

Rechte steek .....	28
Veranderen van naairichting .....	28
Zoomgeleiderlijnen .....	30
Variabele naaldpositie .....	30
Zigzagsteek .....	32

### NUTFIGESTEKEN

Afwerken van de stofrand met zigzag .....	32
Gestiktezigzagsteek .....	34
Afwerken met stretchsteek .....	34
Driedubbele rechte stretchsteek .....	36
Knopen aannaaien .....	38
Knopf annähen .....	40
Ritssluiting inzetten .....	42
Blindzomen .....	44
Rolzomen .....	46

### DECORATIEVESTEKEN

Schulpzomen .....	48
Stretchsteken .....	48
Smocksteek .....	50
Griekse steek .....	50
Applicaties .....	52
Fagottingsteek .....	52

### ONDERHOUDVANDEMACHINE

Demonteren en monteren van de grijper .....	54
Schoonmaken van de transporteur .....	54
De machine smeren .....	56
Storingskaart .....	58