

HOOFDSTUK 1. ONDERDELEN

Onderdelen

- ① Spanningsschijf spoelopwinder
- ② Bovenste draadgeleider
- ③ Draadhevel
- ④ Draadspanningsknop
- ⑤ Naaldplaat
- ⑥ Spoelhuisdeksel
- ⑦ Achteruithendel
- ⑧ Selectieknop steekpatroon
- ⑨ Naaldklemschroef
- ⑩ Draadgeleider op naaldstang
- ⑪ Naald
- ⑫ Persvoet
- ⑬ Stelschroef
- ⑭ Spoelopwinderas
- ⑮ Spoelopwinderstopper
- ⑯ Handwiel
- ⑰ Voetpedaalaansluiting
- ⑱ Adapteraansluiting
- ⑲ Persvoethendel
- ⑳ Garenpen

Gerrijts
 Handelsstraat 14
 9501 ET Stadskanaal
 tel. 0599-612419
www.naaimachinehandel.com
 en www.paspop.com
Info@gerrijts.nl

PARTIE 1. IDENTIFICATION DES PIÈCES

Identification des pièces

- ① Bobineuse a disque de tension
- ② Guide du fil supérieur
- ③ Releveur tendeur du fil
- ④ Molette de réglage de la tension du fil
- ⑤ Plaque d'aiguille
- ⑥ Couvercle à crochet
- ⑦ Bouton de marche arrière
- ⑧ Sélecteur de point
- ⑨ Vis du pince l'aiguille
- ⑩ Guide fil de la barre d'aiguille
- ⑪ Aiguille
- ⑫ Pied presseur
- ⑬ Vis
- ⑭ Enrouleur de la canette
- ⑮ Butée d'enroulement de la canette
- ⑯ Volant à main
- ⑰ Fiche du pédale de interrupteur
- ⑱ Fiche du Adaptateur à C.A.
- ⑲ Levier de relevage du pied presseur
- ⑳ Porte-bobine

TEIL 1. TEILEBEZEICHNUNGEN

Teilebezeichnungen

- ① Spulerspannungsscheibe
- ② Obere Fadenführung
- ③ Fadenhebel
- ④ Fadenspannungsregler
- ⑤ Stichplatte
- ⑥ Greiferplatte
- ⑦ Rückwärtsstich-Taste
- ⑧ Stichwahlregler
- ⑨ Nadelklemmschraube
- ⑩ Nadelstangen-Fadenführung
- ⑪ Nadel
- ⑫ Nähfuß
- ⑬ Stellschraube
- ⑭ Spulerspindel
- ⑮ Spuleranschlag
- ⑯ Handrad
- ⑰ Fußpedal-Anschlussbuchse
- ⑱ Wechselstromadapterbuchse
- ⑲ Nähfußhebel
- ⑳ Spulspindel

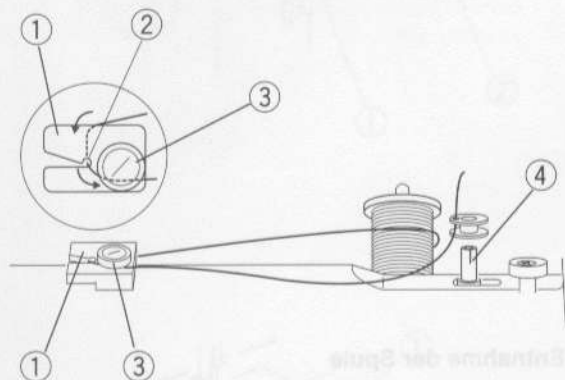
WAARSCHUWING

De naald en de draadhevel bewegen op en neer bij het opwinden van de spoel.

Houd uw vingers uit de buurt van alle bewegende onderdelen.

Let met name op in de buurt van de naald van de machine.

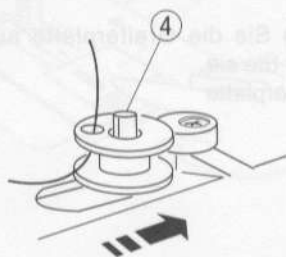
Raak geen bewegende onderdelen aan om letstel te voorkomen.



Trek de draad uit de klos.

Leid de draad onder de draadgeleider. Trek de draad uit door het gleufje en leid deze onder de schijf.

- ① Draadgeleider
- ② Gleufje
- ③ Schijf

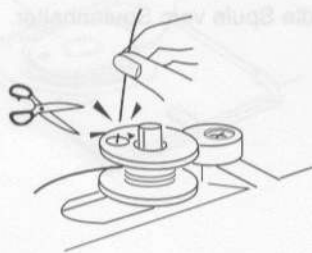


Rijg de draad van binnen naar buiten door het gat in de spoel.

Plaats de spoel op de spoelopwinderas.

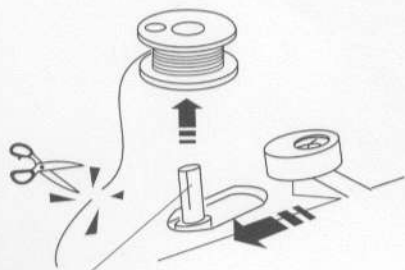
- ④ Spoelopwinderas

Duw de spoel naar rechts.



Houd het vrije uiteinde van de draad in uw hand en trap het voetpedaal in.

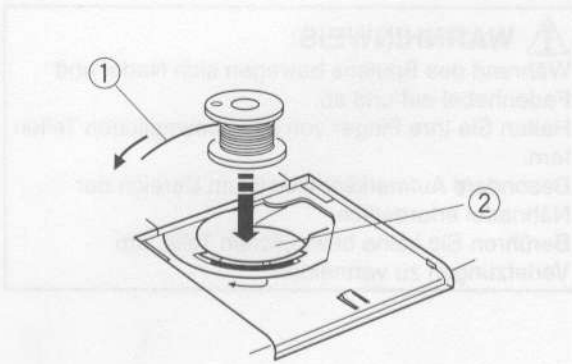
Nadat de spoel ongeveer 10 seconden is opgewonden, stopt u de machine en knipt u de draad af dicht bij het gat in de spoel.



Trap het voetpedaal opnieuw in.

Wanneer de spoel volledig is opgewonden, stopt deze automatisch.

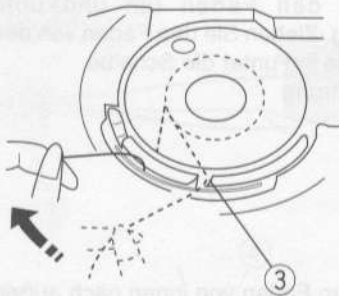
Plaats de spoelopwinder in de oorspronkelijke positie door deze naar links te bewegen en knip de draad af.



Spoel plaatsen

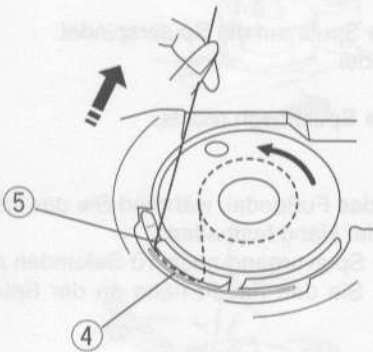
Plaats de spoel in het spoelhuis met de draad aflopend tegen de klok in.

- ① Draad
- ② Spoelhuis



Leid de draad in het gleufje op de voorkant van het spoelhuis.

- ③ Gleufje op voorkant

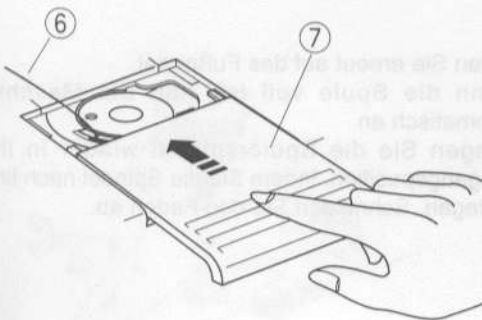


Trek de draad naar links en schuif deze tussen de spanningsveren.

- ④ Spanningsveren

Blijf zachtjes aan de draad trekken totdat deze in het gleufje op de zijkant schiet.

- ⑤ Gleufje op zijkant



Trek ongeveer 10 cm draad naar achteren.

Bevestig het spoelhuisdeksel weer.

- ⑥ Draad
- ⑦ Spoelhuisdeksel

Machine inrijgen

WAARSCHUWING

Verwijder de adapter uit de machine voordat u gaat inrijgen.

- * Plaats een draadklos zo op de garenpen dat de draad uit de klos komt.
- * Draai het handwiel tegen de klok in om de draadhevel in de hoogste stand te zetten.
- * Zet de persvoet omhoog.

Leid het uiteinde van de draad onder de draadgeleider.

- ① Draadgeleider

Terwijl u de draad vlak bij de klos vasthoudt met uw rechterhand, trekt u met uw linkerhand het uiteinde van de draad omlaag langs het rechterdraadpad en vervolgens rond de onderkant van de geleiderplaat.

- ② Geleiderplaat

Trek de draad stevig omhoog langs het linkerdraadpad.

Leid de draad van rechts naar links door het oog van de draadhevel.

- ③ Draadhevel

Trek de draad omlaag langs het linkerdraadpad en schuif de draad van de linkerkant achter de draadgeleider op de naaldstang.

- ④ Draadgeleider op naaldstang

Leid de inrijgerlus van achteren door het oog van de naald.

Leid het uiteinde van de draad door de inrijgerlus.

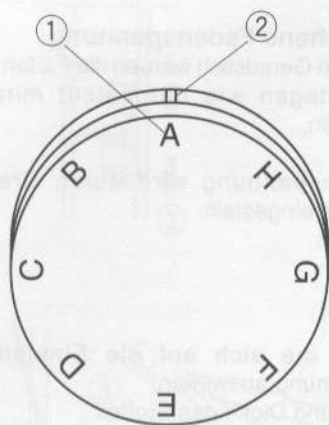
- ⑤ Oog van de naald
⑥ Inrijgerlus

Trek de inrijgerlus uit het oog van de naald.

Verwijder het uiteinde van de draad uit de inrijgerlus.

Selectieknoop steekpatroon

Zet de naald omhoog boven de stof.



PAS OP

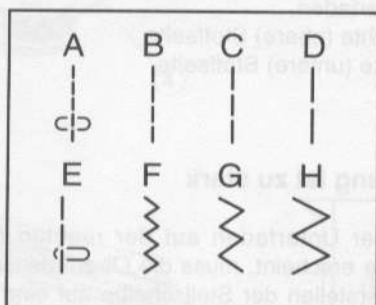
Zorg dat tijdens het selecteren van een steekpatroon de naald omhoog staat en niet in de stof om schade aan de naald of de stof te voorkomen.

Draai de knop en plaats de symboolletter bij een instellingsmarkering om het gewenste patroon te selecteren.

- ① Symboolletter
- ② Markering

N.B.

U kunt de steeklengte van de rechte steken (patroon A - D) afstellen door de knop tussen de symboolletters te plaatsen.



Gerrijts

Handelsstraat 14
9501 ET Stadskanaal
tel. 0599-612419
www.naaimachinehandel.com
en www.paspop.com
Info@gerrijts.nl

Sélecteur de point

Levez l'aiguille au-dessus du tissu.

⚠ ATTENTION:

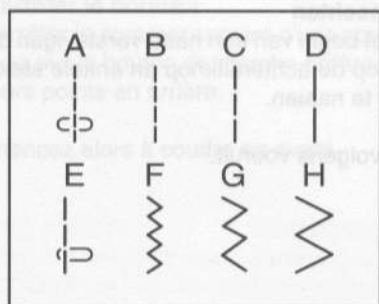
Afin d'éviter d'endommager l'aiguille ou le tissu, assurez-vous que l'aiguille est toujours remontée à sa position la plus élevée et hors du tissu, avant de régler le sélecteur de point.

Tournez le cadran pour choisir le motif désiré en plaçant la lettre de symbole à la marque de réglage.

- ① Repère de réglage
- ② Sélecteur de point

REMARQUE:

Vous pouvez ajuster la longueur des points droits (motifs A à D) en plaçant le cadran entre les lettres de symbole.



Stichwahlregler

Stellen Sie die Nadel über dem Stoff hoch.

⚠ VORSICHT:

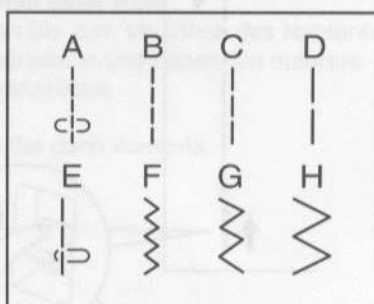
Vermeiden Sie eine Beschädigung von Nadel oder Stoff, indem Sie sicherstellen, dass die Nadel bei der Auswahl eines Stiches hochgestellt ist.

Drehen Sie die Stellscheibe, um das gewünschte Stichmuster auszuwählen. Der Buchstabe für den Stich muss dabei auf die Einstellmarke ausgerichtet werden.

- ① Buchstabe
- ② Einstellmarke


HINWEIS:

Die Stichlänge der Geradstiche (Muster A bis D) kann verändert werden, indem Sie die Einstellmarke auf die Bereiche zwischen den Buchstaben ausrichten.



HOOFDSTUK 3. BASISSTEKEN

Rechte steek

Selectieknop steekpatroon: A - D, E 
Bovendraadspanning: 2 - 6

N.B.

De steeklengte van patroon E is gelijk aan die van patroon C.

Naaien

Zet de persvoet omhoog en plaats de stof op de naaldplaat.

Zet de naald omlaag op het punt waar u wilt beginnen.

Zet de persvoet omlaag en trek de draden naar achteren.

Trap het voetpedaal in. Leid de stof en laat deze langzaam doorvoeren.

Naad afhechten

U kunt het begin van een naad verstevigen door te drukken op de achteruitknop en enkele steken achteruit te naaien.

Naai vervolgens vooruit.

Naaien voltooien

U kunt het einde van een naad verstevigen door te drukken op de achteruitknop en enkele steken achteruit te naaien.

Zet de persvoet omhoog.

Verwijder de stof en knip de draden af.

