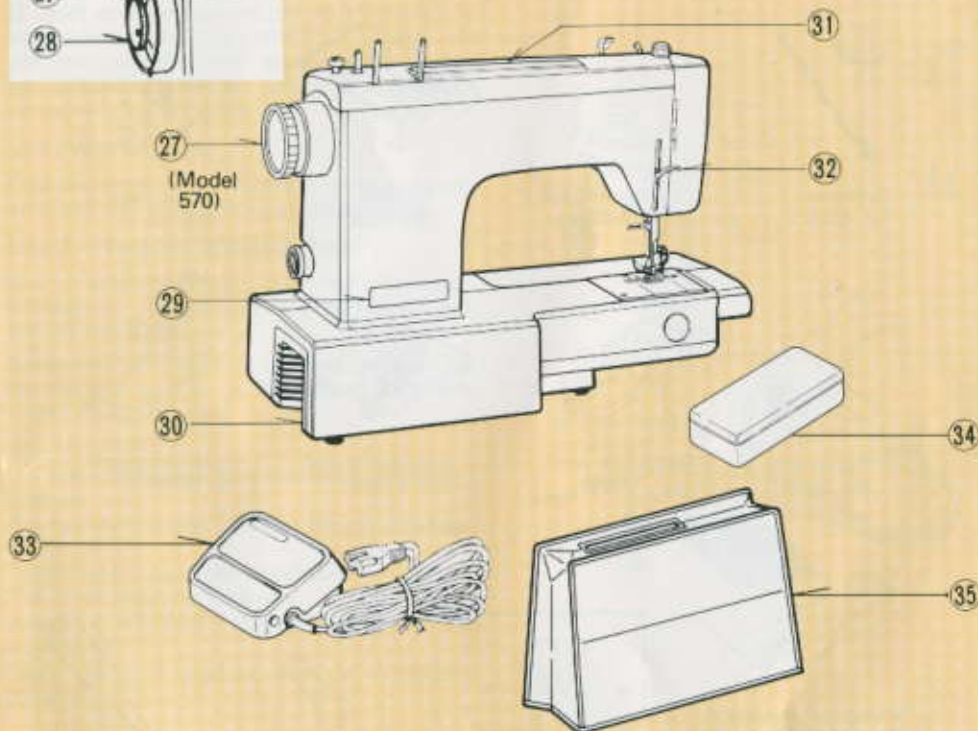
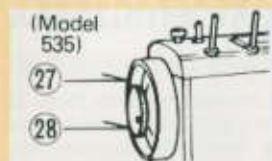
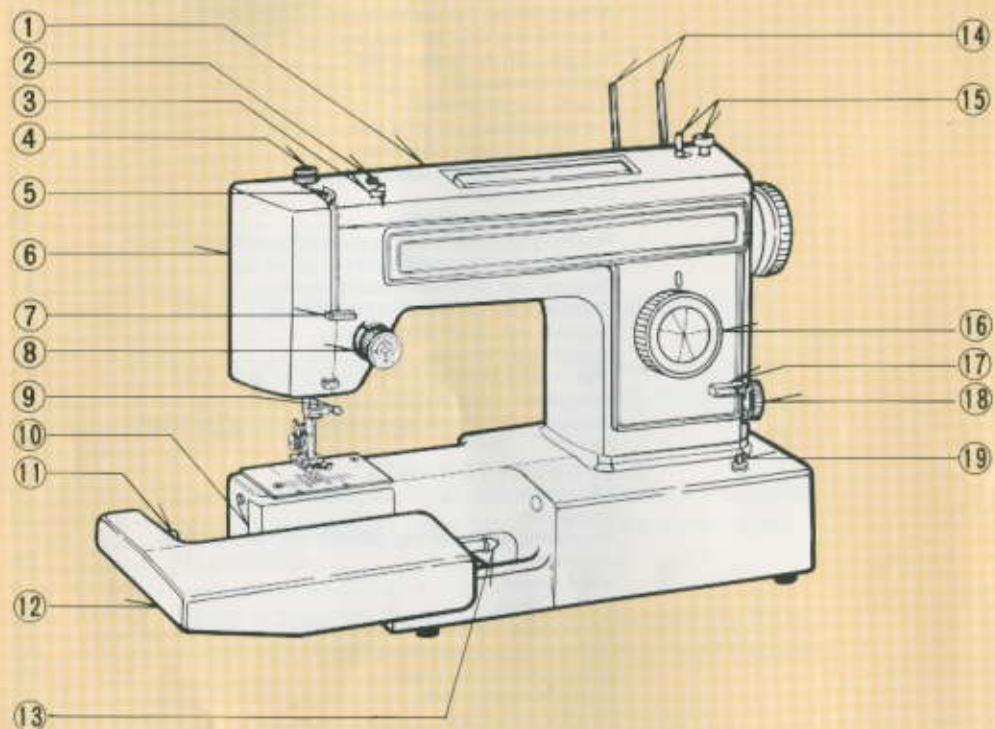
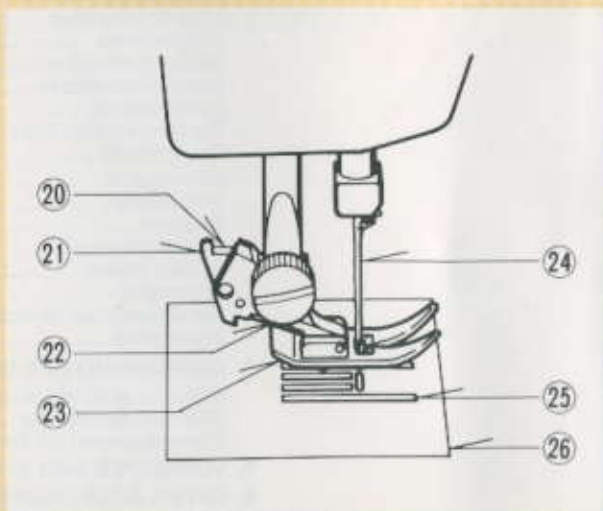


1. UW NAAIMACHINE

BESCHRIJVING VAN DE MACHINE

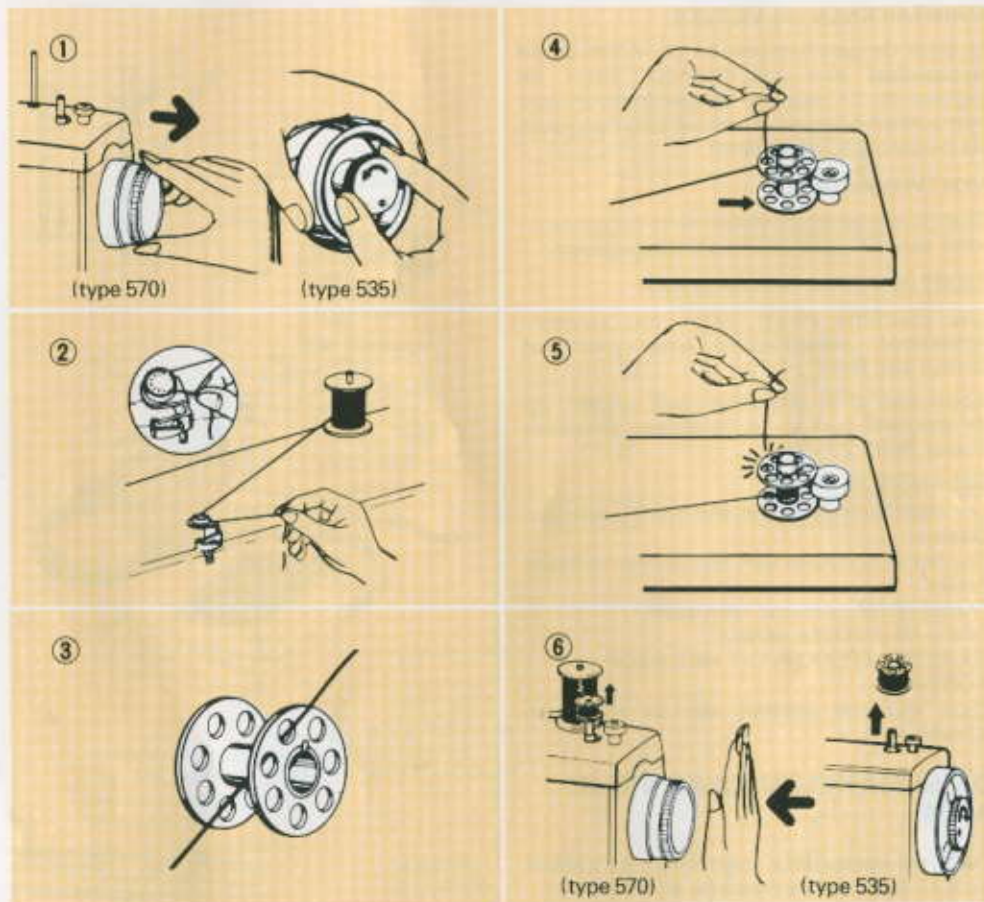


Gerijts
 Handelsstraat 14
 9501 ET Stadskanaal
 tel. 0599-612419
www.naaimachinehandel.com
 en www.paspop.com
Info@gerijts.nl



- | | |
|--------------------------------|--|
| 1. Bovenkap | 20. Draadafsnijder |
| 2. Draadspanningsgeleider | 21. Persvoetontgrendelhevel |
| 3. Draadgeleider | 22. Persvoetbevestigingsschroef |
| 4. Persvoetdrukregelaar | 23. Persvoet |
| 5. Draadhevel | 24. Naald |
| 6. Voorkap | 25. Transporteur |
| 7. Draadgeleider | 26. Naaldplaat |
| 8. Bovendraadspanningsregelaar | 27. (type 535) handwiel |
| 9. Naaldklamschroef | 27. (type 570) gekombineerd hand- en ontkoppelwiel |
| 10. Grijperdeksel | 28. (type 535) ontkoppelwiel |
| 11. Pin | 29. Typeplaatje |
| 12. Verlengtafel | 30. Kontaktdoos |
| 13. Pin | 31. Handgreep |
| 14. Garenpenen | 32. Persvoethevel |
| 15. Spoelwinder | 33. Voetweerstand |
| 16. Stekenselectieknop | 34. Accessoires-set |
| 17. Afhechtknop | 35. Stoffhoes |
| 18. Steeklengteregelaar | |
| 19. Licht/ Stroomschakelaar | |

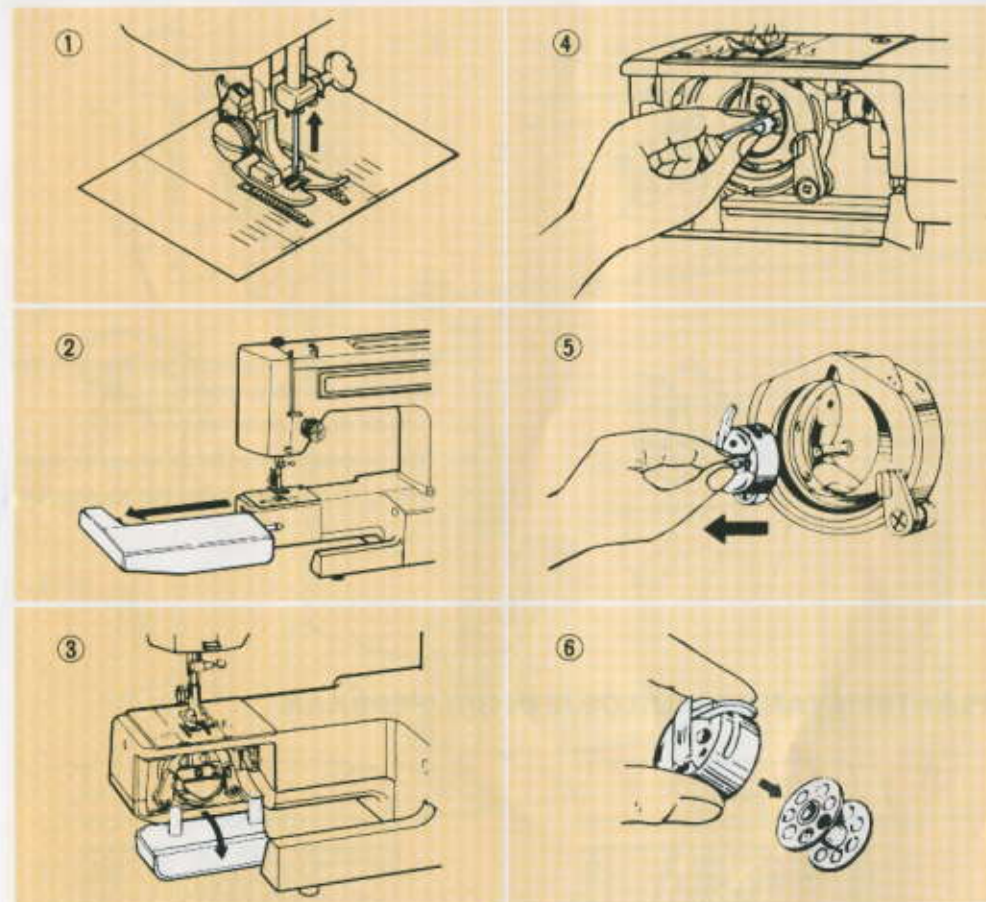
OPSPOELEN VAN HET SPOELKLOSJE



1. Ontkoppel de machine door het handwiel uittrekken of het ontkoppelwiel naar u toe te draaien (zie illustratie).
2. Geleid de draad van de garenklos door de draadspanningsgeleider als aangegeven.
3. Trek het einde van het draad door een gaatje van het spoelklosje.
4. Druk de spoelwinder-as zo ver mogelijk naar links. Zet het spoelklosje over het asje met het einde van de draad aan de

- bovenkant. Druk nu de spoelwinderas naar uiterst rechts tot u 'klik' hoort. Houdt het draadeinde vast.
5. Start de naaimachine. Wanneer het spoelklosje vol is, stopt de spoelwinder automatisch. Druk dan de spoelwinderas weer naar links en verwijder het spoelklosje.
6. Duw het handwiel weer in of zet het ontkoppelwiel weer vast.

VERWIJDEREN VAN HET SPOELKLOSJE UIT DE GRIJPERBAAN

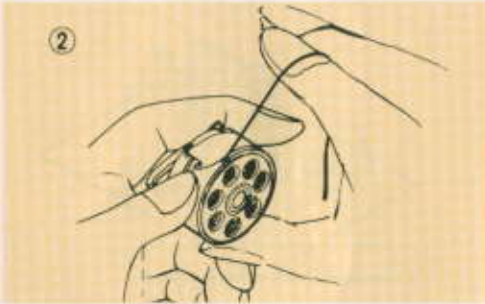
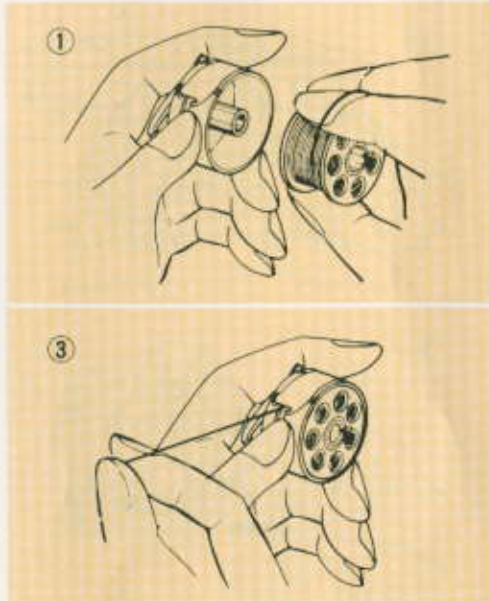


1. Zet de naald in de hoogste stand door het handwiel naar u toe te draaien.
2. Verwijder de verlengtafel.
3. Open de deksel vóór de grijper.

4. Til het klepje van het spoelhuis op.
5. Haal het spoelhuis uit de grijperbaan.
6. Laat het klepje los en het spoeltje valt uit het spoelhuis.

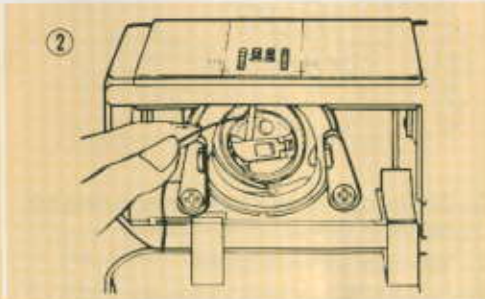
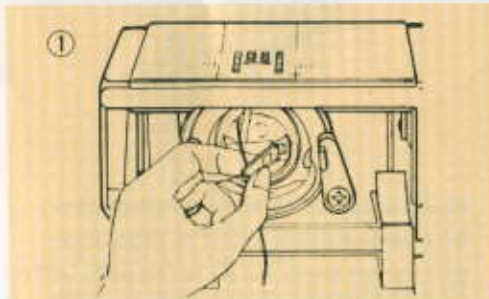


PLAATSSEN VAN SPOELKLOSJE IN SPOELHUIS



1. Plaats het spoelklosje op het asje van het spoelhuis als aangegeven.
2. Trek de draad door de gleuf.
3. Trek de draad onder het bladveertje door.
4. Trek ± 10 cm. draad van het spoelklosje.

PLAATSSEN VAN SPOELKLOSJE IN GRIJPERBAAN

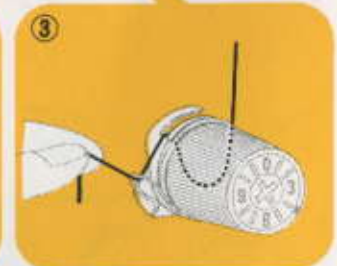
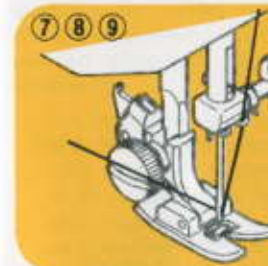
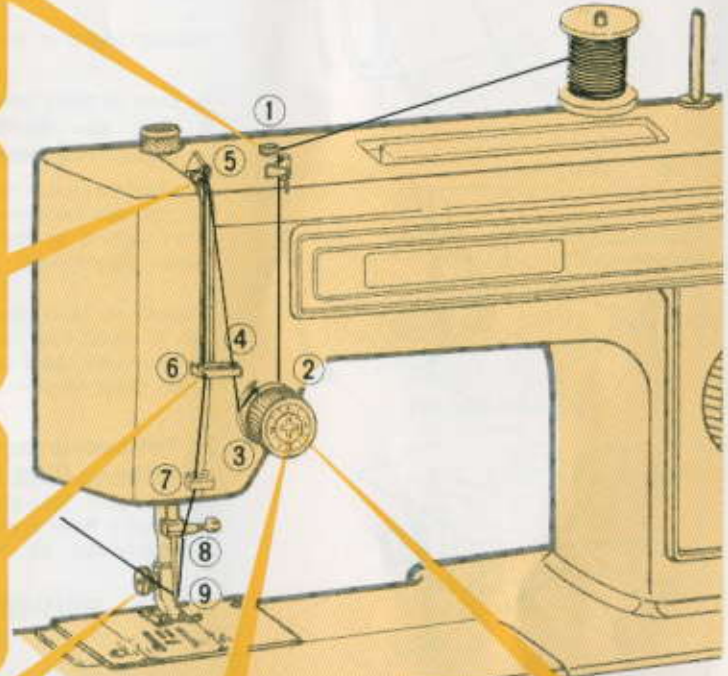


1. Plaats het spoelklosje in de grijperbaan door het klepje vast te houden, als aangegeven. Let u er op dat de positievinger van het spoelhuis in de uitsparing komt.
2. Laat het klepje los, zodat het spoelklosje vast zit in de grijperbaan.

INRIJGEN VAN DE BOVENDRAAD



Zet de persvoethevel in de hoogste stand door het handwiel naar u toe te draaien. Geleid het garen door de draadgeleiders zoals aangegeven van 1 - 9.



INRIJGEN VAN DE BOVENDRAADSPANNINGSKNOP (Fig. 2 - 3)

Let erop, dat de persvoethevel omhoog staat. Houdt het klosje garen vast met de rechterhand. Trek het garen tussen de spanningschijven, e. e. a. zoals aangegeven op tekening 2.

Wanneer de draad door de spanningsveer is getrokken rijgt u de machine verder in zoals bovenstaand afgebeeld. (Fig. 3)

INRIJGEN VAN DE NAALD (Fig. 9)

De naald moet van voor naar achter worden ingeregen. Trek voldoende garen door de naald. (± 8 cm.)

KNOOPSGATEN MAKEN

Persvoetdrukgelaar



Zie pag. 13.

Persvoet



Zigzagvoet
knoopsgatengeleider

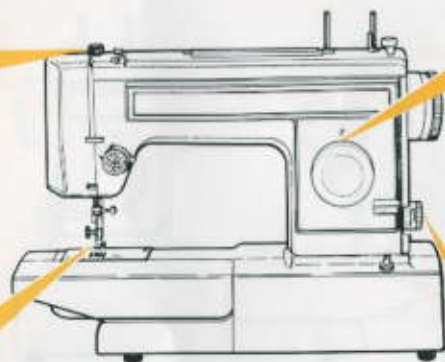
Stekeselectiekноп



Steeklengteregeelaar



Groene knoopsgaten
zone



VOORBEREIDING

Teken de plaats voor het knoopsgat af op de stof. Zet de knoopsgatengeleider onder de persvoet, zo dat het begin van de persvoet aan het begin van de knoopsgatengeleider is. Zet de geleider op de juiste plaats op het afgetekende knoopsgat.

Het type 570 wordt geleverd met 5 knoopsgatengeleiders met ieder een vaste lengtemaat. Hiermee kunt u bijzonder eenvoudig knoopsgaten maken. Tevens heeft u zo de zekerheid dat alle te maken knoopsgaten precies dezelfde lengte hebben.

Bij het type 535 wordt een knoopsgatengeleider geleverd. De indeling op de rand van de geleider maakt het u mogelijk knoopsgaten te maken in verschillende lengtes.



Knoopsgatengeleider

WERKWIJZE

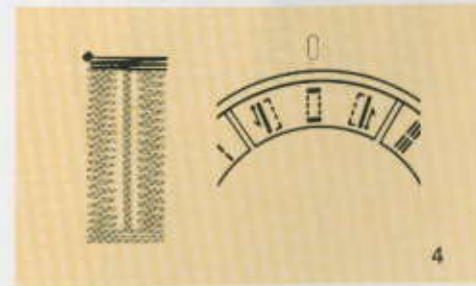
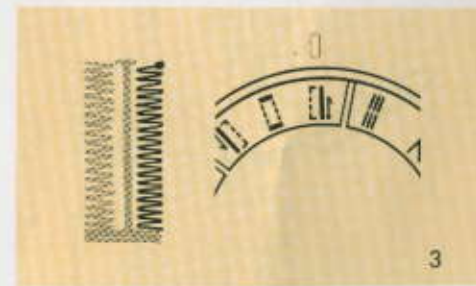
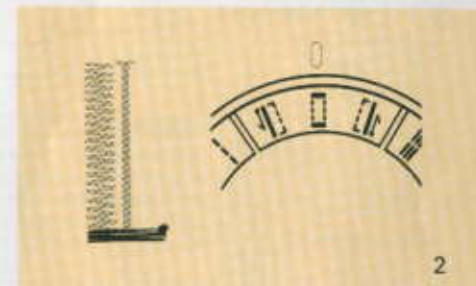
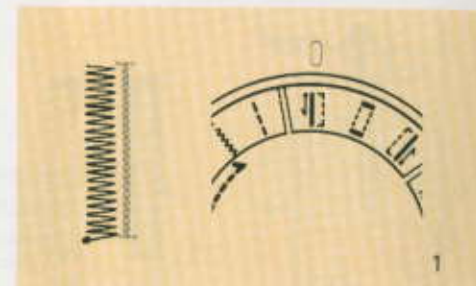
1. Zet de selectiekноп op . Naai de knoopsgatlengte en stop met de naald aan de linkerkant. Zet de naald in de hoogste stand door het handwiel naar u toe te draaien.

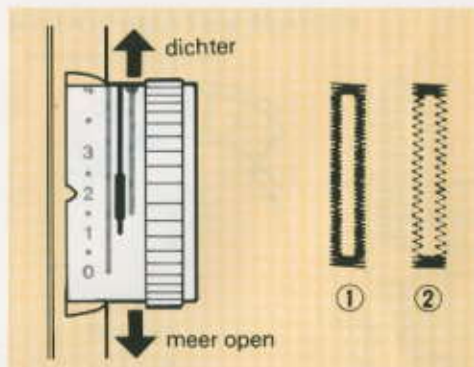
2. Zet de selectiekноп nu op en naai een paar steken. Stop met de naald aan de rechterkant. Zet de naald in de hoogste stand.

3. Zet de selectiekноп op en naai verder tot de naald aan het begin van het knoopsgat is. Stop met de naald rechts en zet deze in de hoogste stand.

4. Zet de selectiekноп tenslotte op en naai enkele steken om het knoopsgat te voltooien.

Om een extra stevig knoopsgat te maken, herhaalt u alleen fases 1 en 3.





AFSTELLEN VAN DE STEEK-LENGTE

Afhankelijk van de stof die u gebruikt dient de steeklengte langer of korter te zijn dan in de groene zone het geval is.

1. Voor een dichtere steek, draait u de steeklengteknop naar achteren.
2. Voor een meer open steek, draait u de steeklengteknop naar u toe.

KNOOPSGATEN MET KOORD

Vooral op dikkere stoffen kunt U een bijzonder mooi (gevuld) knoopsgat maken, indien U gebruik maakt van de koordgeleiding, die de knoopsgatengeleider U biedt.

Het te gebruiken koord kan ook dikke wol zijn. Sla het koord om de haak en trek het onder de knoopsgatengeleider door.

Maak het knoopsgat zo, dat de zigzagsteek het koord volledig bedekt.

Wanneer het knoopsgat klaar is, maakt U het koord los van de geleider. Trek beide koordeinden aan en knip de restanten koord weg.

TIPS

Het verdient aanbeveling eerst een proefknoopsgat te maken op een lapje stof en dit te testen met de gekozen knoop. Meet de knoop en voeg hieraan 4 mm. toe om de lengte van het knoopsgat te bepalen. Gebruik vliesselijn tussen de twee stofflagen.

STRETCH STEKEN

Persvoetdrukregelaar



Zie pag. 13.

Persvoet



Zigzagvoet

Stekselectieknop



Steeklengteregelaar



In de gele zone

Wanneer u de stretch steken naait op rekbaar stof, verdient het aanbeveling de stretchnaald met blauwe kolf te gebruiken. Wanneer u stretch steken maakt op niet rekbaar stoffen, dan kunt u de gewone naalden gebruiken. Wij bevelen echter de LEWENSTEIN SP naalden aan (zie pag. 15).

Zoals de naam reeds aangeeft, zijn deze steken bijzonder geschikt voor het naaien van jersey, gebreide kledingstukken, nylon, badstof etc.

Stretch steken worden ook gebruikt op niet elastische stoffen.

1. Drievoudige rechte stretchsteek
- *2. Stretch overlocksteek
- *3. Overlocksteek
4. Drievoudige zigzag stretchsteek
- *5. Smocksteek
- *6. Dubbele overlocksteek

* alleen voor type 570

AFSTELLEN VAN DE STEKLENGTE

Afhankelijk van welk stekenpatroon u wenst, kunt u de steken kleiner maken zonder het patroon te wijzigen, door de steeklengteknop te verdraaien, echter binnen de gele zone.

