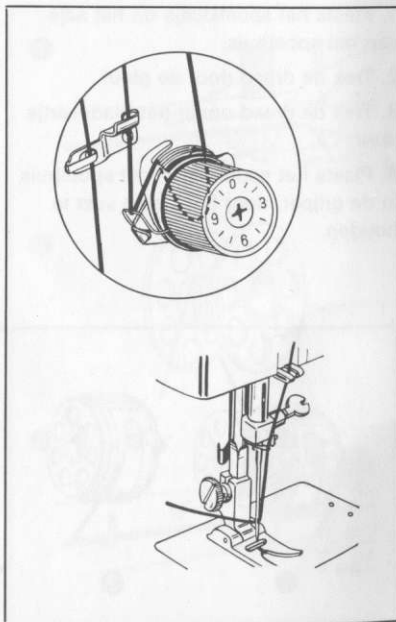


**Gerrijts**  
Handelsstraat 14  
9501 ET Stadskanaal  
tel. 0599-612419  
[www.naaimachinehandel.com](http://www.naaimachinehandel.com)  
en [www.paspop.com](http://www.paspop.com)  
[Info@gerrijts.nl](mailto:Info@gerrijts.nl)

## Inrijgen van bovendraad

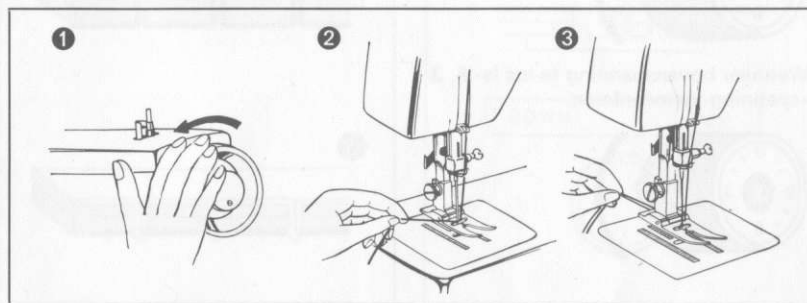


De naald in de hoogste stand zetten door aan het handwiel te draaien. Leidt de draad door de geleiders als aangegeven op de illustraties. Trek de draad eveneens voldoende door de naald heen.



## Ophalen van onderdraad

1. Zet de persvoethevel in de hoogste stand. Houdt de draad los in Uw linkerhand en draai het handwiel naar U toe.
  2. Trek nu losjes aan de bovendraad waardoor de onderdraad naar boven komt.
  3. Leg nu beide draden onder de persvoet naar achteren.
- OPMERKING:** Als de onderdraad niet naar boven komt, moet U even controleren of er minstens 8 cm draad uit het spoelhuis hangt.



## Regelen van de persvoetdruk

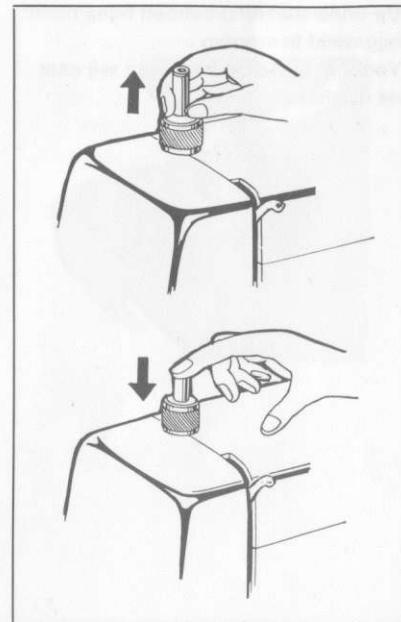
Druk de buitenring van de persvoetdrukknop omlaag (zie ill.) Daardoor vervalt de druk op de persvoet.

Voor het instellen van de persvoetdruk drukt U de middenknop in tot dat de gewenste druk is bereikt.

In het algemeen is het voldoende de knop voor de helft in te drukken.

Voor het verwerken van dik materiaal dient de druk verminderd te worden.

Als er een afdruk van transporteur of persvoet op de stof te zien is, duidt dit op overmatige druk.



Automatische steken (enkel schabloon)

Met deze machine maakt U volautomatisch niet alleen de nuttige naden, zoals de blindzoomsteek, de gestikte zigzagsteek, de speciale cordon- en overlocksteek (ideaal voor alle moderne, elastische stoffen), doch ook de vele bijzonder decoratieve steken.

Enige mogelijkheden vindt U op deze pagina, waarbij de zigzagbreedte op 4 is afgesteld en de steeklengte op 1/2. De steeklengte kan enigszins arwijken in werkelijkheid, afhankelijk van het materiaal, dat U verwerkt.

Alle schablonen zijn ook geschikt voor 2-naaldswerk.

Door wijziging van steeklengte en breedte, kunt U het steekbeeld vergroten of verkleinen.

Vol-automatische steken (dubbel schabloon)

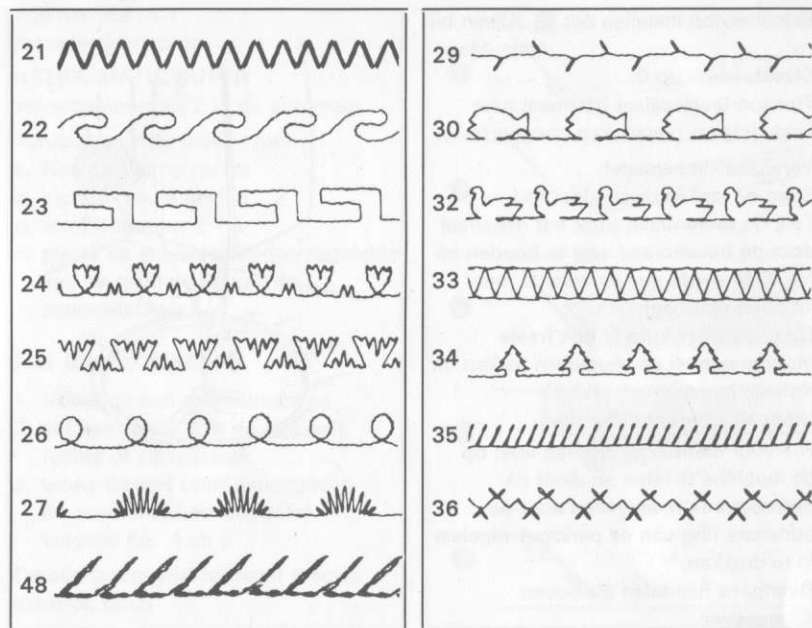
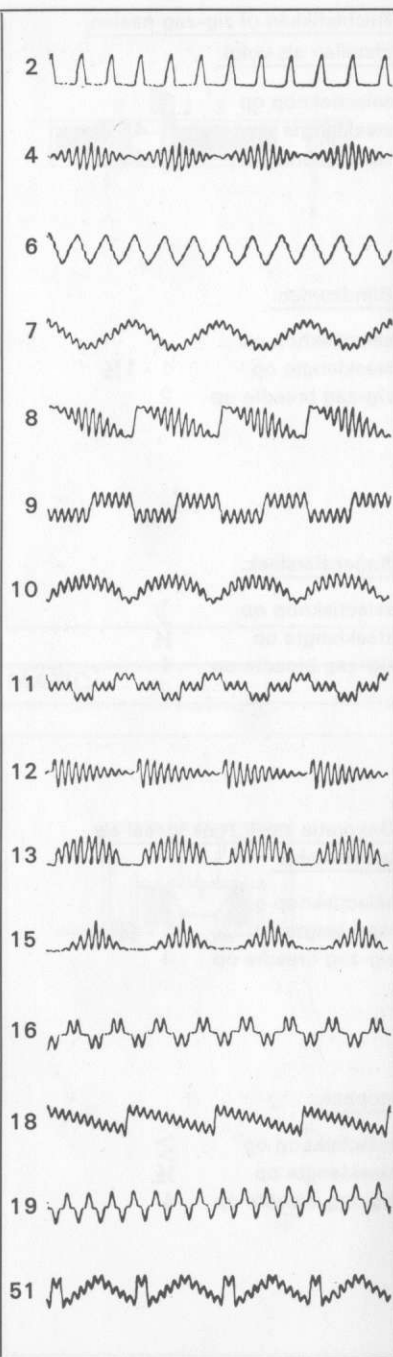
Van de volautomatische steken staan enkele voorbeelden afgebeeld op de volgende pagina.

Wanneer U deze speciale steken wilt maken, gebruikt U de zgn. dubbele schablonen. Als U deze schablonen gebruikt, dient de steeklengte op 4 gezet te worden.

Schabloon nr. 21 maakt ook de zgn. stretchsteek, de meest ideale steek voor verwerking van moderne stoffen.

De steeklengte zet U dan op 4 en de steekbreedte op 0.

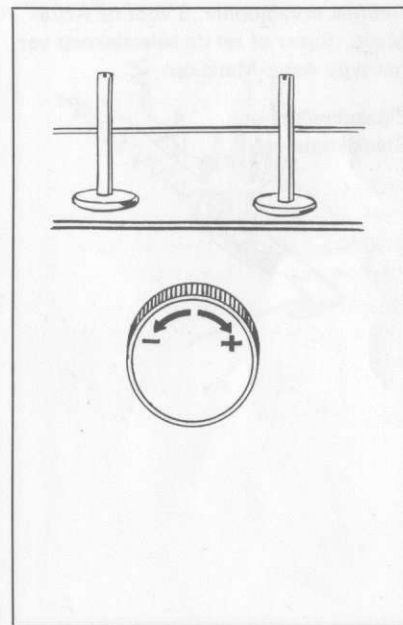
U heeft dan een rechte stretchsteek (elastische steek). Zie blz. 24.

Naaïen met de dubbele schablonen. Type 875-Astra-Matic-Super

Bij de standaard-accessoires worden 15 enkele en 15 dubbele schablonen geleverd.

Aan de achterzijde van de machine bevindt zich de zgn. "variatielknop" en deze is alleen bestemd voor de dubbele schablonen.

In het algemeen staat deze zoals afgebeeld op de illustratie. Het kan echter noodzakelijk zijn, afhankelijk van het materiaal, dat U verwerkt, de variatorknop iets bij te stellen naar - of + om het juiste steekpatroon van het schabloon te verkrijgen.



Geachte mevrouw,

Onze felicitaties met uw nieuwe naaimachine.

Uw machine is gemaakt door een van de meest vooraanstaande fabrieken ter wereld, hetgeen u een kwaliteitsmachine garandeert.

Uw machine is echter een mechanisch instrument en eist met enige zorg bediend en onderhouden te worden.

Leest u daarom eerst het boekje aandachtig door; u zult juist dan uw machine met nog meer plezier gebruiken.

N.V. Amsterdamse Naaimachinehandel  
v/h A. Lewenstein.  
Amsterdam

**Gerrijts**  
Handelsstraat 14  
9501 ET Stadskanaal  
tel. 0599-612419  
[www.naaimachinehandel.com](http://www.naaimachinehandel.com)  
en [www.paspop.com](http://www.paspop.com)  
[Info@gerrijts.nl](mailto:Info@gerrijts.nl)

|  |          |
|--|----------|
| Aanwijzingen voor gebruik van Uw machine .....         | 13       |
| Afhechten-achteruitnaaien .....                        | 14       |
| Afwerken .....   | 25       |
| Applikeren .....                                       | 25       |
| Beschrijving v.d. machine .....                        | 2-3      |
| Blindzomen .....                                       | 21       |
| Elastische stoffen verwerken .....                     | 24       |
| Gebruik van verschillende persvoetjes .....            | 29       |
| Inrijgen van de bovendraad .....                       | 8        |
| Inzetten van de naald .....                            | 4        |
| Inzetten van schablonen Astra-Matic-Super .....        | 31       |
| Inzetten van spoelklosje .....                         | 7        |
| Kant aanzetten .....                                   | 27       |
| Knoopsgaten maken .....                                | 23-24    |
| Knopen aanzetten .....                                 | 22       |
| Monogrammen maken .....                                | 27       |
| Naaien met dubbele schablonen-type 875 .....           | 19       |
| Naailicht .....  | 4        |
| Naald-en garentabel .....                              | 5        |
| Naaldplaat verwisselen .....                           | 11       |
| Naaldstandenregelaar .....                             | 15       |
| Oliën en schoonmaken van Uw machine ...                | 32-33-34 |
| Onderdelenlijst .....                                  | 36       |
| Ophalen van onderdraad .....                           | 9        |
| Opspoelen .....  | 6-7      |
| Persvoetje verwisselen .....                           | 12       |
| Plaatsen van de extra verlengtafel .....               | 12       |
| Regeling van de persvoetdruk .....                     | 9        |
| Regelen van de draadspanning .....                     | 10       |
| Ritssluitingen inzetten .....                          | 26       |
| Selectieknop-type 865 .....                            | 16-17    |
| Siersteken en nuttige naden-type 875 .....             | 18-19    |
| Steekbreedteregelaar .....                             | 16       |
| Steeklengteregelaar .....                              | 14       |
| Stofgeleider .....                                     | 29       |
| Stoppen of verstellen .....                            | 20       |
| Stretch-steek-type 875 .....                           | 22       |
| Transporteur regelaar .....                            | 11       |
| Tweenaaldswerk .....                                   | 28       |
| Verhelpen v. kleine storingen .....                    | 35       |
| Verstelbare ritssluiting-en koordvoet .....            | 30       |
| Verwijderen van het spoelklosje uit de grijperbaan ... | 6        |
| Watteerlineaal .....                                   | 30       |
| Zomen .....  | 31       |