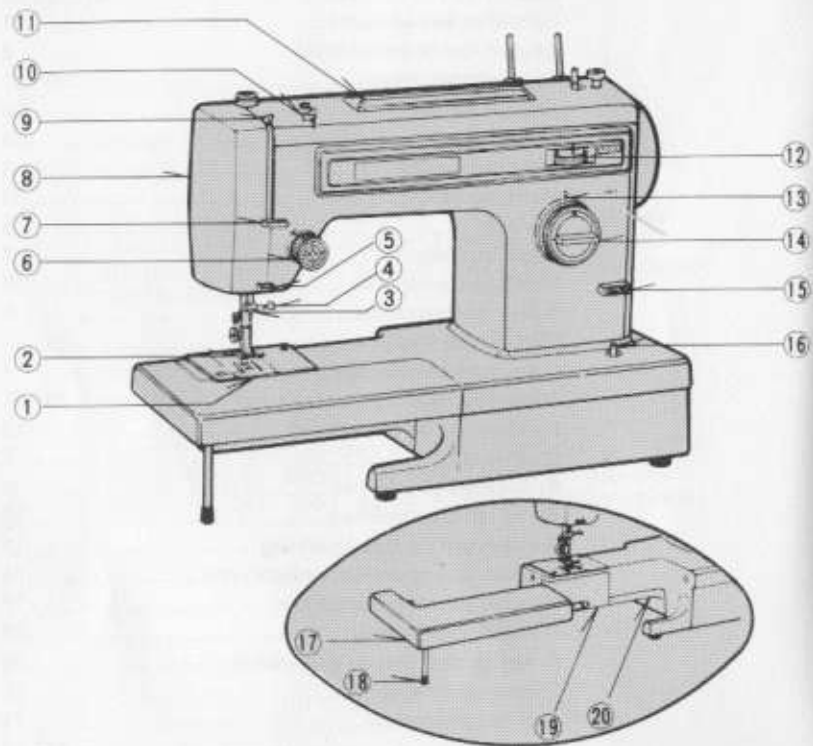
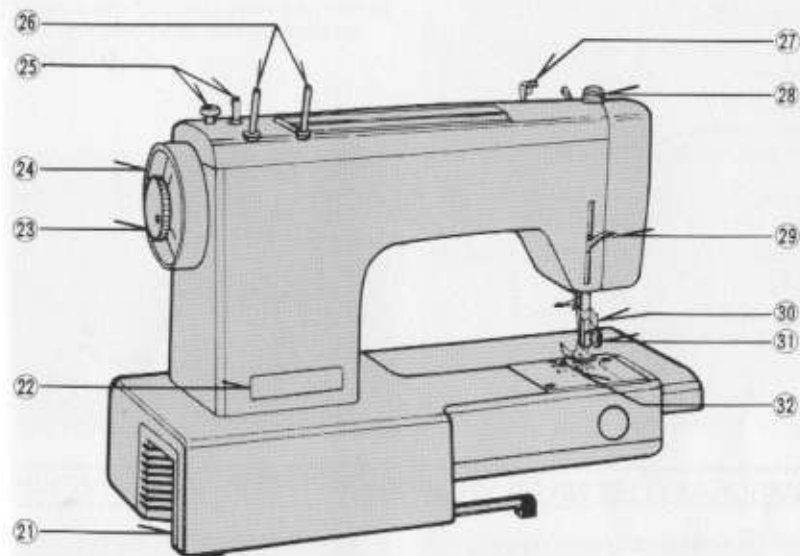


Gerrijts
 Handelsstraat 14
 9501 ET Stadskanaal
 tel. 0599-612419
 www.naaimachinehandel.com
 en www.paspop.com
 Info@gerrijts.nl



- | | |
|--------------------------------|--------------------------|
| 1. naaldplaat | 11. handgreep |
| 2. persvoet | 12. steekbreedteregelaar |
| 3. draadgeleider | 13. steeklengteregelaar |
| 4. naaldklem Schroef | 14. naaldstandenregelaar |
| 5. draadgeleider | 15. afhechtknop |
| 6. bovendraadspanningsregelaar | 16. schakelaar |
| 7. draadgeleider | 17. verlengtafel |
| 8. voorkap | 18. extra steun |
| 9. draadhevel | 19. grijperdeksel |
| 10. draadgeleider | 20. vrije arm |



- | | |
|-------------------|--------------------------|
| 21. contactdoos | 28. persvoetdrukregelaar |
| 22. type-plaatje | 29. persvoethevel |
| 23. ontkoppelwiel | 30. draadafsnijder |
| 24. handwiel | 31. persvoetschroef |
| 25. spoelwinder | 32. transporteur |
| 26. garenpennen | |
| 27. draadgeleider | |

NAALD-EN GARENTABEL

Gebruik naalden systeem 705/130.

De dikte van de naald moet overeenstemmen met de dikte van het garen en beide moeten voor het betreffende materiaal geschikt zijn.

Voor het verwerken van stretch stoffen (elastische materialen) adviseren wij U gebruik te maken van de stretchnaald met blauwe kolf.

Garen	Naald	Stof
katoen 60-100 synthetisch borduurgaren	Lewenstein stretchnaald 2000 met blauwe kolf	alle stretch stoffen
katoen synthetisch zijde borduurgaren	70 (7) of 80 (8)	11 of 12 zuiver katoen zijde, synthetische stoffen, fijn kant, batist.
katoen 60-80 glansgaren 50-60 synthetisch	80 (8) of 90 (9)	12 of 14 middelmatig zware katoenen en synthetische stoffen, poplin, fluweel, lichte wollen stoffen, linnen.
katoen 30-60 glansgaren	100 (10)	16 zware katoenen stoffen, middelmatig tot zware wollen stoffen, denim.

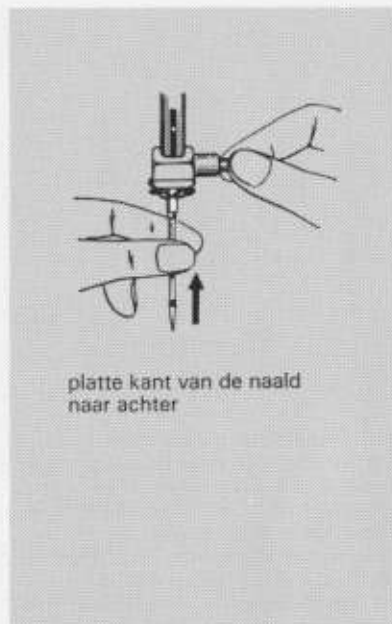
Vraag naar de Lewenstein Rhein-naald voor gewone stoffen.

NAALD VERWISSELEN

Zet de naaldstang in de hoogste stand door het handwiel naar u toe te draaien.

Maak de naaldklem los, zet de nieuwe naald in, echter met de platte kant naar achteren en schuif deze zo ver mogelijk in de naaldklem.

Draai de naaldklem weer vast.



platte kant van de naald
naar achter

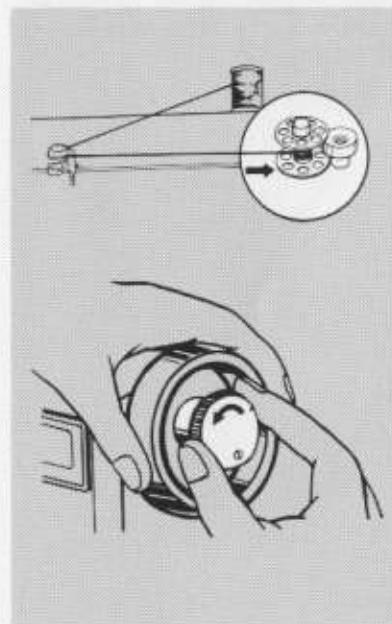
OPSPOELEN

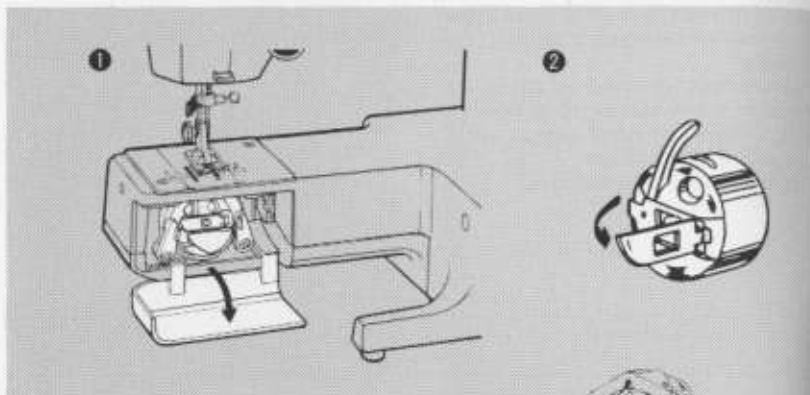
Plaats het spoelklosje op de garenwinderas. Druk het spoelklosje omlaag totdat U een "klik" hoort. Ontkoppel de machine door het ontkoppelwiel naar U toe te draaien (zie illustratie).

Geleid de draad als aangegeven.

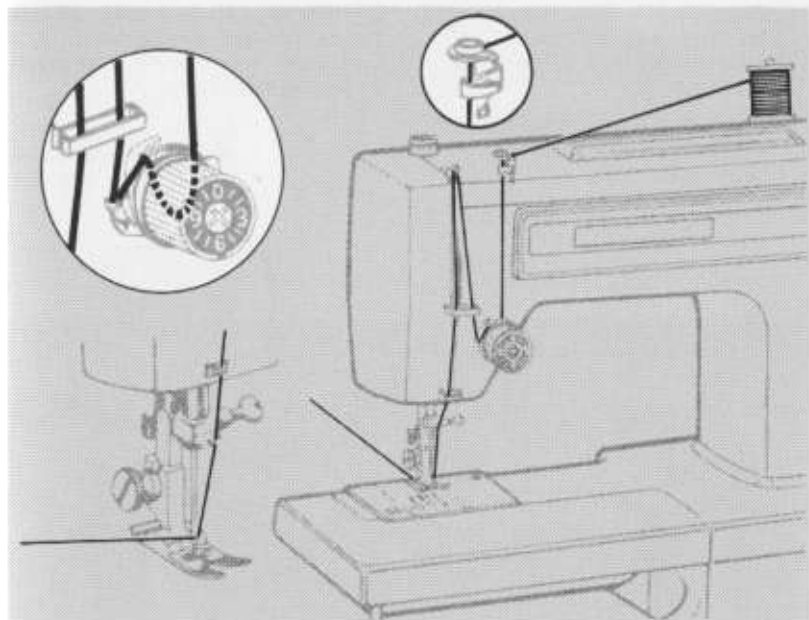
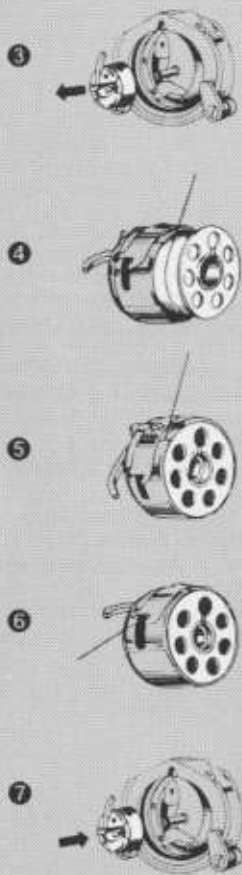
Start de machine. Wanneer het spoelklosje vol is, stopt de spoelwinder automatisch.

Zet het ontkoppelwiel weer vast en verwijder het spoelklosje.





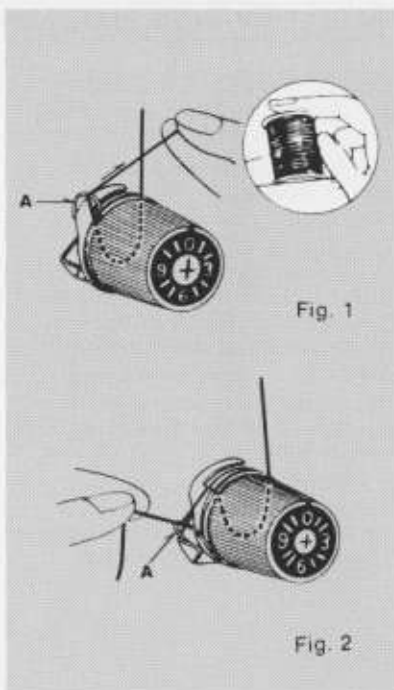
Verwijder de verlengtafel door deze aan de linkerkant op te tillen. Open de grijperdeksel. Zet de naald in de hoogste stand door het handwiel even naar u toe te draaien. Haal het spoelhuis uit de grijperbaan aan het klepje. U kunt nu het spoelklosje uit het spoelhuis nemen. Plaats het spoelklosje weer in het spoelhuis met het garen zoals aangegeven in Fig. 4. Trek de draad door de gleuf en vervolgens onder het bladveertje door. Plaats het spoelklosje met spoelhuis in de grijper door het klepje op te lichten. (zie Fig. 5, 6 en 7)



Zet de draadhevel in de hoogste stand door het handwiel naar u toe te draaien. Geleid het garen door de draadgeleiders als aangegeven.

INRIJGEN VAN DE BOVENDRAAD-SPANNINGSKNOP

1. Let er op, dat de persvoethevel omhoog staat. Houdt het klosje garen vast met de rechterhand. Trek het garen tussen de spanningschijven, e. e. a. zoals aangegeven op tekening 1+2.
2. Wanneer de draad door de spanningsveer is getrokken, rijgt U de machine verder in zoals bovenstaand afgebeeld. Trek voldoende draad door de naald, (± 8 cm.)



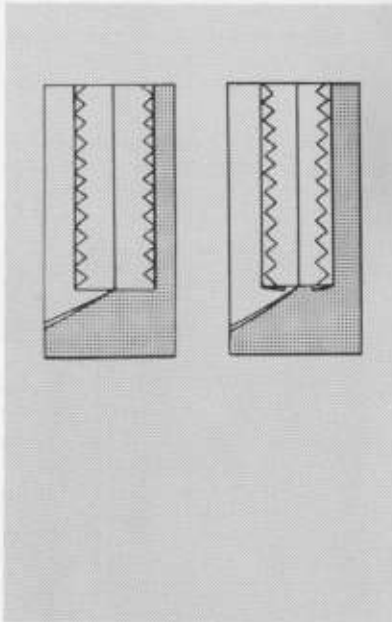
AFWERKEN

Afstellen:

naaldstandenregelaar: M
steeklengteregelaar: 4
steekbreedteregelaar: 4

Naai het materiaal zo dat de zigzagsteek volledig de onafgewerkte rand overdekt.

Dit is een van de meest gebruikte zigzagsteken. U kunt zo rafelige kanten afwerken of de rafelige kant naar binnen vouwen en zo afwerken.

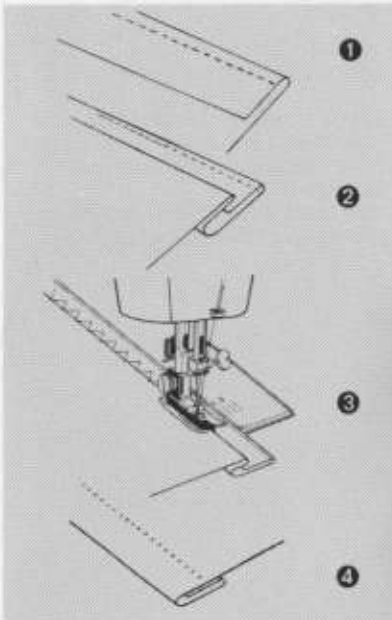


BLINDZOMEN

U stelt de machine als volgt af:

naaldstandenregelaar: R
steeklengteregelaar: $1\frac{1}{2}$ - 3

1. Vouw het materiaal ± 1 cm. om en rijg het vast.
2. Leg een tweede vouw als in Fig. 2.
3. Stel uw machine zó in dat de zigzagbreedtesteek juist even de tweede vouw pakt.
4. Na het blindzomen vouwt u het materiaal weer terug en verwijdert u de eventueel aangebrachte rijgsteek.



APPLIKEREN

Ieder applikatie-patroon kan op Uw kleding genaaid worden.

Speld of rijg de stukjes stof vast op de stof. Naai de satijnsteek zo, dat de rand van de stof onder het midden van de persvoet blijft. U kunt hiervoor een contrasterende kleur gebruiken.

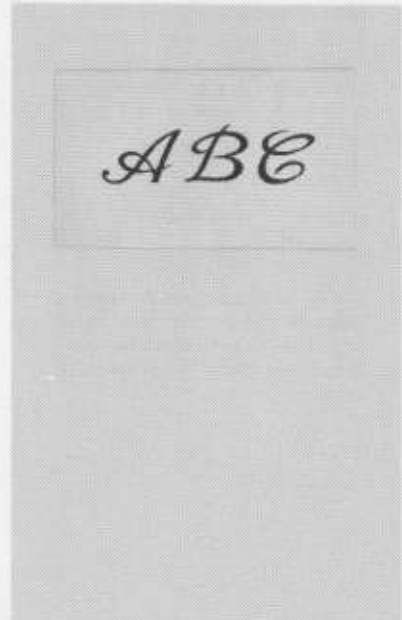
steeklengteregelaar: $\frac{1}{2}$ - 1
steekbreedteregelaar: 2 - 4



MONOGRAMMEN

Leg de stopplaat over de naaldplaat. Teken de letters of initialen op de stof en span de stof in de borduurring.

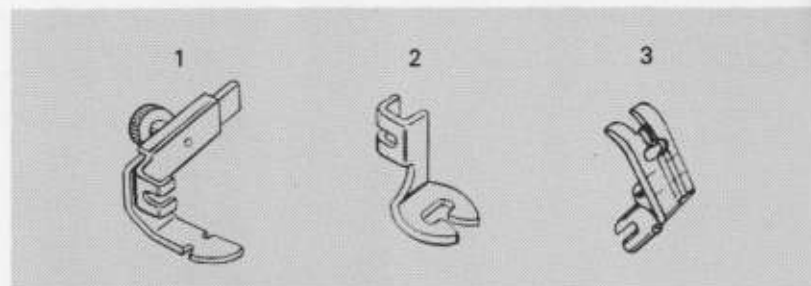
Verwijder de persvoet en stel steeklengte en zigzagbreedte af, zoals U dit wenst.



ACCESSOIRES BIJ UW MACHINE

1. ritssluitingenvoet (P. 16510)
2. knooпаanzetvoet (P. 614)
3. knoopsgatenvoet (P. 30130)

Aanwijzingen voor het gebruik van de accessoires vindt U op de volgende pagina's.



KNOPEN AANZETTEN

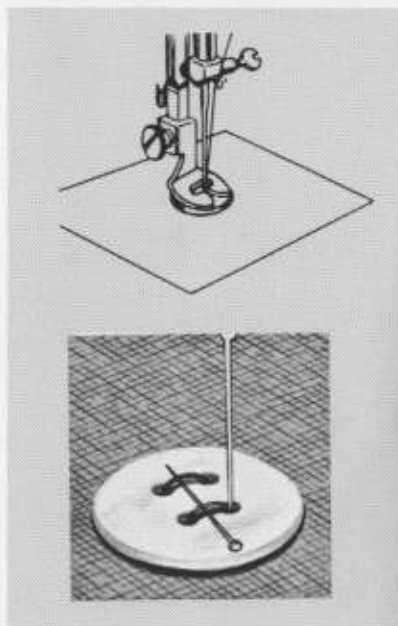
Gebruik de knooпаanzetvoet.
Leg de stopplaat over de naaldplaat.
Zet de steeklengte-regelaar op 0.

Stel de zigzagbreedte zó in dat de naald in beide ogen van de knoop komt.

Leg de knoop op de juiste plaats onder het voetje en laat de persvoethevel zakken.

Stik ongeveer 10 steken. Verwijder de stof. Laat ongeveer 6 cm. hangen.

Trek de bovendraad naar de onderkant van de knoop, en knoop deze vast met de onderdraad.



RITSSLUITINGEN INZETTEN-KOORD INNAAIEN

De machine afstellen op rechtstikken.
Plaats de ritssluitingvoet aan de rechterzijde van de naald (zie illustratie).

Om links te naaien verstelt U de voet door de schroef los te draaien aan de achterkant van de voet.

Let U er wel op of de naald precies in de uitsparing valt. Dit kunt U even controleren door de naald voorzichtig te laten zakken door het handwiel naar U toe te draaien.

Met deze voet kunt U ook eenvoudig koord innaaien. Vouw om het koord een biasband (zie afbeelding).

Afstelling:

naaldstandenregelaar: M
steeklengteregelaar: 1.5 tot 2
steekbreedteregelaar: 0

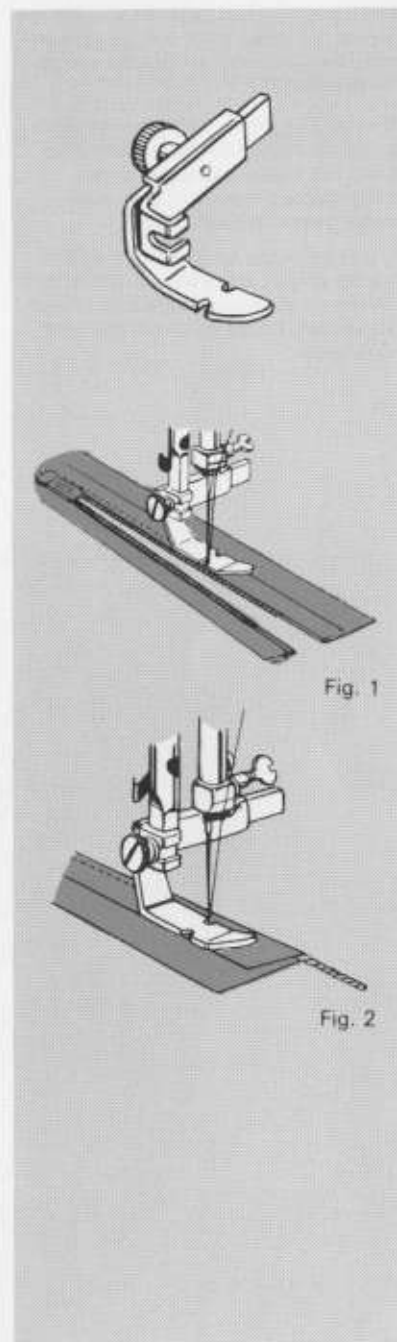


Fig. 1

Fig. 2



Geachte mevrouw,

Onze felicitaties met uw nieuwe naaimachine.

Dw machine is gemaakt door een van de meest vooraanstaande fabrieken ter wereld, hetgeen u een kwaliteitsmachine garandeert.

Dw machine is echter een mechanisch instrument en eist met enige zorg bediend en onderhouden te worden.

Leest u daarom eerst het boekje aandachtig door; u zult juist dan uw machine met nog meer plezier gebruiken.

LEWENSTEIN B.V.

INHOUDSOPGAVE

Aansluiten van de machine.....	4
Accessoires bij uw machine.....	22
Afhechtknop.....	14
Afwerken.....	18
Algemene tips voor het gebruik van de machine.....	13
Applikeren.....	19
Blindzomen.....	18
Gebruik van de machine.....	13
Herstellen van scheuren.....	17
Inrijgen van de bovendraad.....	9
Knoopsgaten maken.....	20 - 21
Knopen aanzetten.....	22
Koord innaaien.....	23
Machinebeschrijving.....	2 - 3
Monogrammen.....	19
Naailicht.....	5
Naald verwisselen.....	7
Naaldstandenregelaar.....	15
Naald- en Garentabel.....	6
Oliën van de machine.....	26 - 27
Omschakelen naar vrije arm.....	4
Onderdelenlijst.....	30 - 31
Ophalen van de onderdraad.....	10
Opspoelen.....	7
Persvoetjes verwisselen.....	5
Recht- en zigzagstikken.....	16
Regelen van de draadspanning.....	11
Regelen van de onderdraadspanning.....	11
Regelen van de persvoetdruk.....	10
Ritssluitingen inzetten.....	23
Schoonmaken van de grijperbaan.....	25
Steekbreedteregelaar.....	15
Steeklengteregelaar.....	14
Stoppen.....	12 + 17
Vastzetten van een naad of zoom.....	16
Verhelpen van kleine storingen.....	28
Verwijderen en plaatsen van het spoelklosje.....	8
Vrije arm.....	26
Zomen.....	12