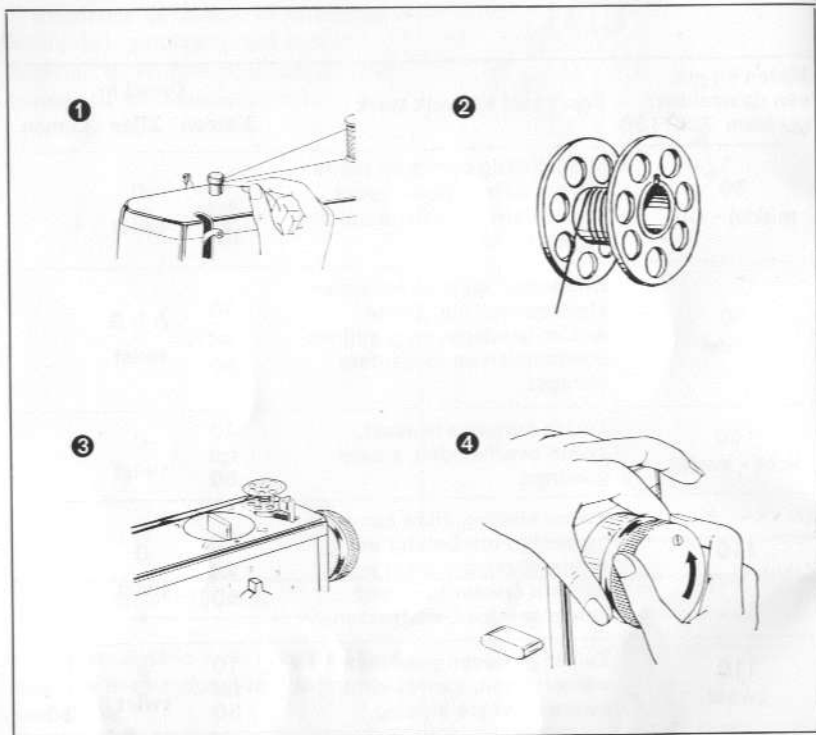


Gerrijs
 Handelsstraat 14
 9501 ET Stadskanaal
 tel. 0599-612419
www.naaimachinehandel.com
 en www.paspop.com
Info@gerrijs.nl

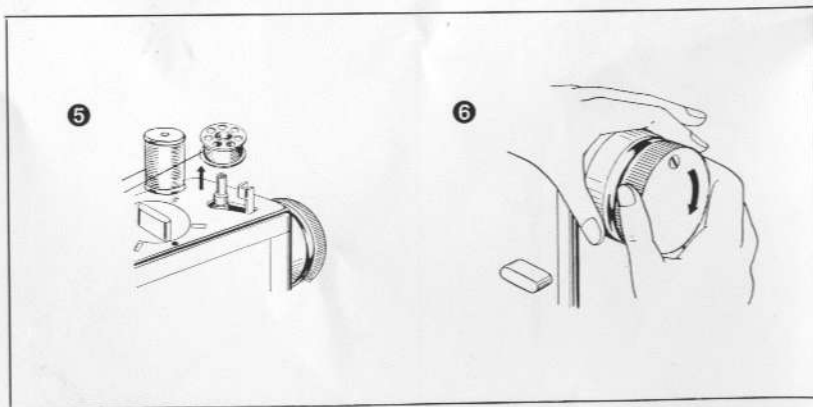
OPSPOELEN

Volg de instructies zoals afgebeeld.

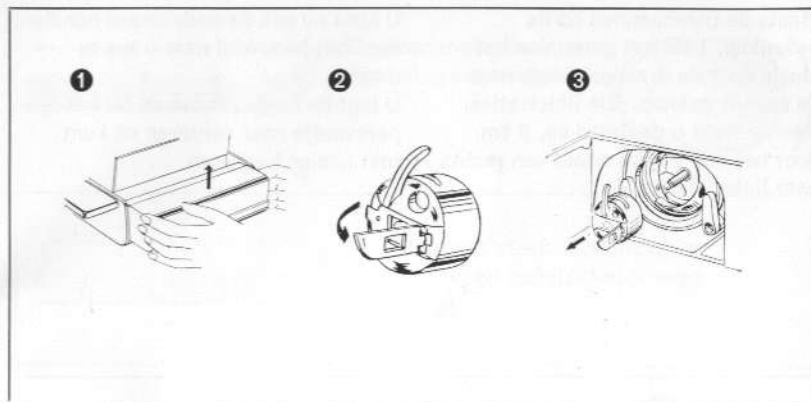


Zodra het spoelklosje vol is - stopt de spoelwinder automatisch.

Draai het gekartelde wiel weer vast.



PLAATSEN VAN HET SPOELKLOSJE



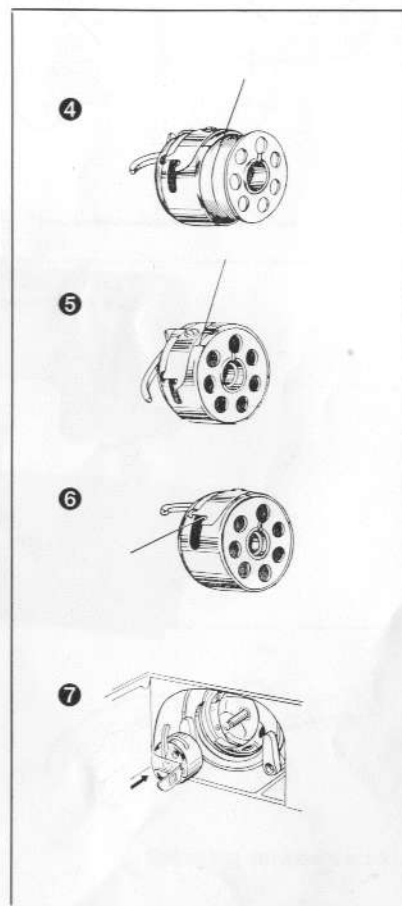
Zet de naald in de hoogste stand. Verwijder het accessoiredoosje zoals aangegeven (fig. 1).

Haal het spoelklosje uit de gripper door het klepje vast te houden (fig. 2 en 3).

Plaats een vol spoelklosje in het gripperhuis (fig. 4).

Trek de draad onder de spanningsveer (fig. 5 en 6).

Plaats spoelklos weer in gripperhuis als aangegeven.

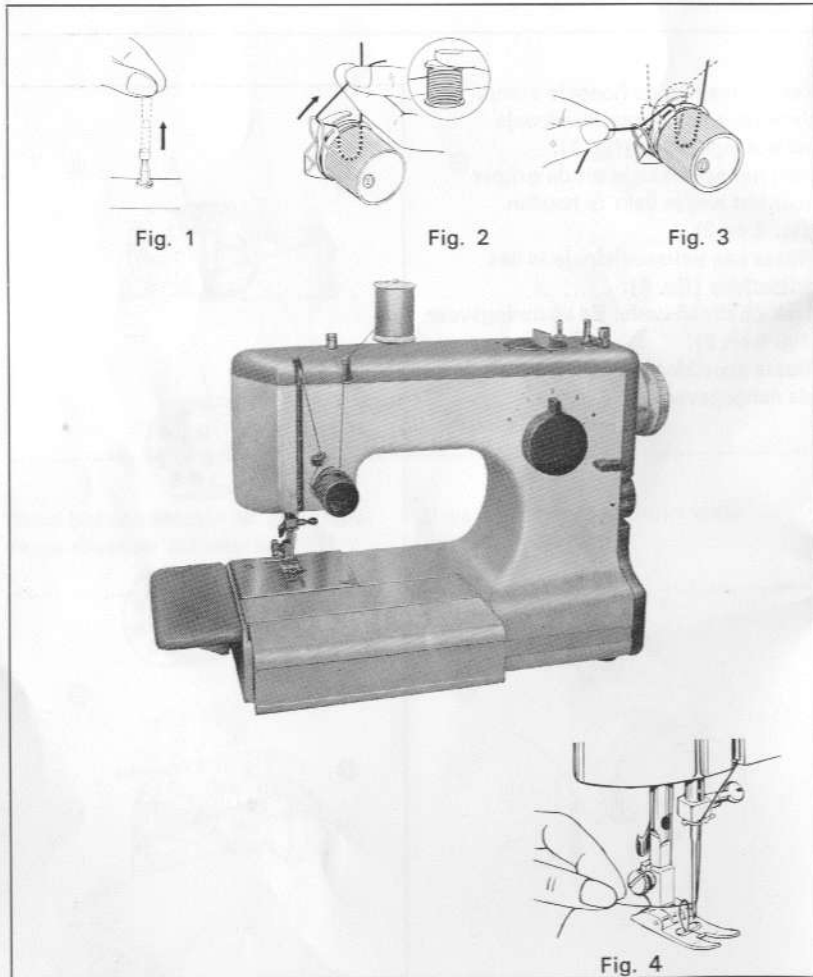


INRIJGEN BOVENDRAAD

Plaats de garenpennen op de bovenkap. Leid het garen van het klosje door de draadgeleiders naar de spanningsknop. Zie illustraties. Daarna trekt u de draad ca. 8 cm. door het oog van de naald van rechts naar links, zie fig. 4.

U kunt nu ook de onderdraad ophalen, door het handwiel naar u toe te draaien.

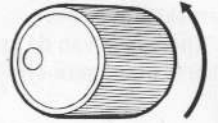
U legt de beide draden onder het persvoetje naar achteren en kunt met naaien beginnen.



REGELEN VAN DE DRAADSPANNING



Bovenspanning te strak.
Spanning verminderen.



Perfecte steek. Spanning van
boven- en onderdraad is even
groot.

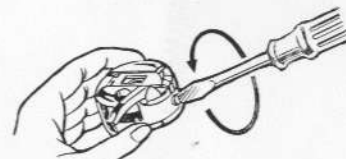


Bovenspanning te los.
Spanning verhogen.



REGELEN VAN ONDERDRAADSPANNING

Spanning van de draad van het spoelklosje vraagt in het algemeen geen naregeling. Mocht dit nodig zijn, handel dan als afgebeeld.




Spanning verminderen

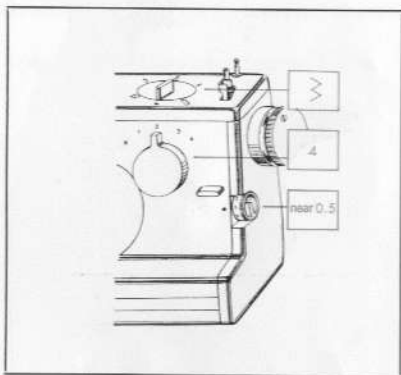


Spanning vermeerderen

STOPPEN (VAN SCHEUREN)

Voor het stoppen instellen als volgt.

Selectieknop op : 
Steeklengteknop op : 0.5
Steekbreedteknop op : 4

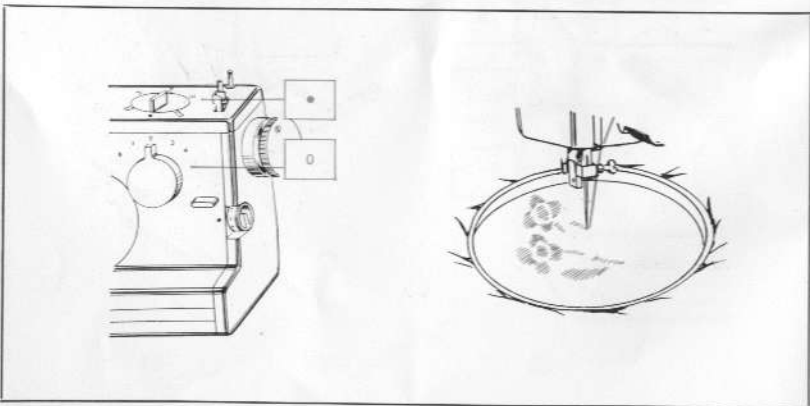


STOPPEN EN BORDUREN UIT DE VRIJE HAND

Span de stof in een borduurring en begin langzaam te naaien. Beweeg de stof snel voor lange steken en langzaam voor korte steken.

U stelt de machine als volgt in :


Selectieknop op : •
Steekbreedte op : 0
Transporteur : verzonken
verwijder de persvoet.



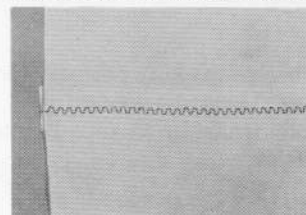
TRICOTSTEEK - FANTASIE - OF DEKORATIESTEKEN

Deze steek is bijzonder geschikt voor het verwerken van tricot. Deze praktische steek wordt gebruikt voor verschillende doeleinden : aan elkaar naaien van stoffen, decoratiewerk, enz., zie illustraties.

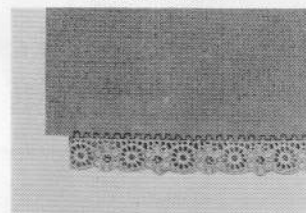
Instellen :

Selectieknop op : 
Steeklengteknop op : tussen 0.5 en 1
Steekbreedteknop : tussen 2 en 4

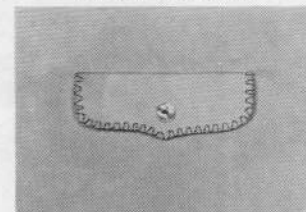
aan elkaar naaien van stoffen



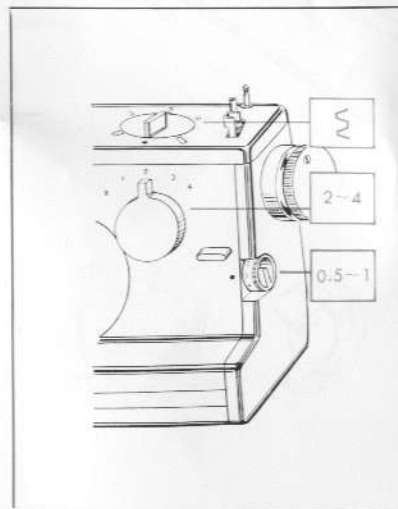
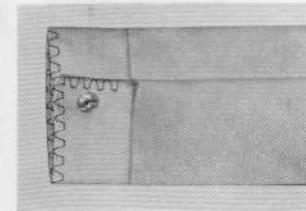
kant aannaaien



zakken afwerken



op manchetten



INHOUDSOPGAVE

Geachte mevrouw,

Onze felicitaties met uw nieuwe naaimachine.

Uw machine is gemaakt door een van de meest vooraanstaande fabrieken ter wereld, hetgeen u een kwaliteitsmachine garandeert.

Uw machine is echter een mechanisch instrument en eist met enige zorg bediend en onderhouden te worden.

Leest u daarom eerst het boekje aandachtig door; u zult juist dan uw machine met nog meer plezier gebruiken.

N.V. Amsterdamse Naaimachinehandel
v/h A. Lewenstein.

Aansluiting van de machine	4
Aanwijzingen voor gebruik van de machine	14
Accessoirelijst	31
Afhechten - en achteruitnaaien	12
Afstellen en draadspanning	10
Afstellen van onderspanning	10
Applikeren	18
Afwerken	24
Beschrijving van de machine	5-6
Blindzomen	23
Fantasie- of Deokoratiesteken	26
Gebruik van de machine	15
Inhoudsopgave	2
Inleiding	1
Inrijgen bovendraad	9
Kant aannaaien	17
Knopen aanzetten	22
Knoopsgaten maken	20-21
Machinebeschrijving	1-2
Naald- en garentabel	6
Naald verwisselen	5
Oliën van de machine	28-29
Onderdelenlijst	31
Openen van de koffer	3
Opspoelen	7
Persvoetjes verwisselen	5
Plaatsen van spoelklosje	8
Rechtstikken	16
Ritssluitingen inzetten	19
Schoonmaken van de grijperbaan	27
Selectieknop	12-13
Siersteken	28
Steekbeeldcorrectie	15
Steekbreedteknop	11
Steeklengteknop	11
Stoppen en borduren uit de vrije hand	25
Stroomaansluiting van machine	6
Transporteurregeling	14
Verhelpen van kleine storingen	30