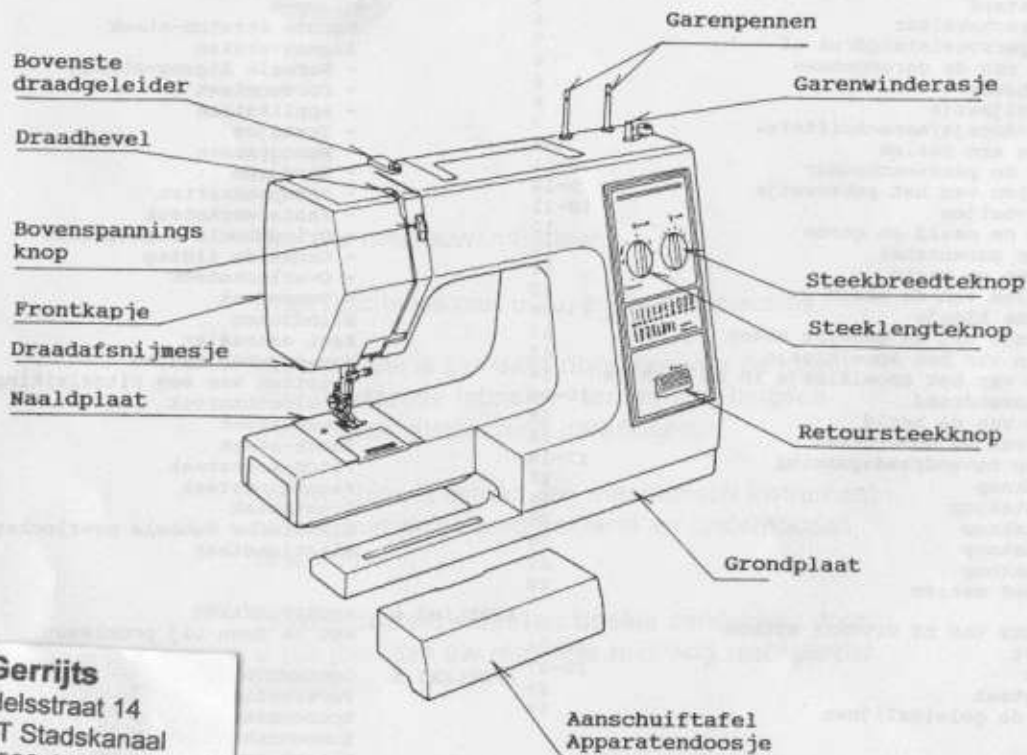
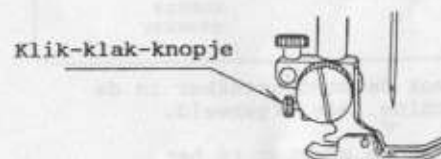
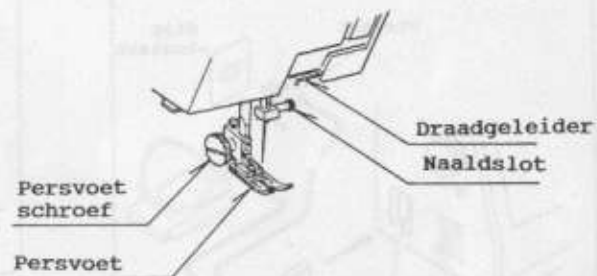
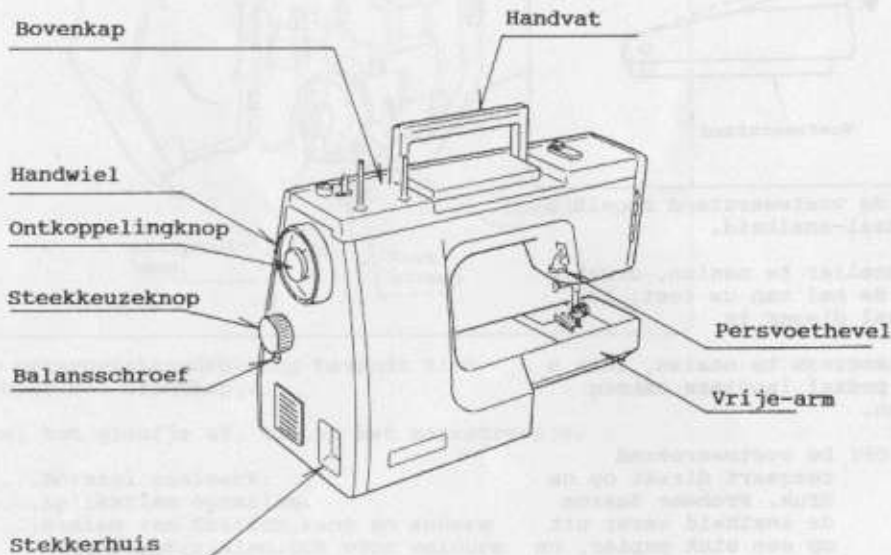


## AFDELING 1. KEN UW MACHINE

Waar bevinden zich de diverse delen

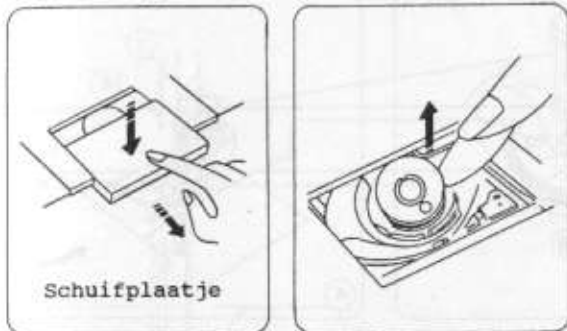


**Gerrijts**  
Handelsstraat 14  
9501 ET Stadskanaal  
tel. 0599-612419  
[www.naaimachinehandel.com](http://www.naaimachinehandel.com)  
en [www.paspop.com](http://www.paspop.com)  
[info@gerrijts.nl](mailto:info@gerrijts.nl)



Spoelen/spoelklosje

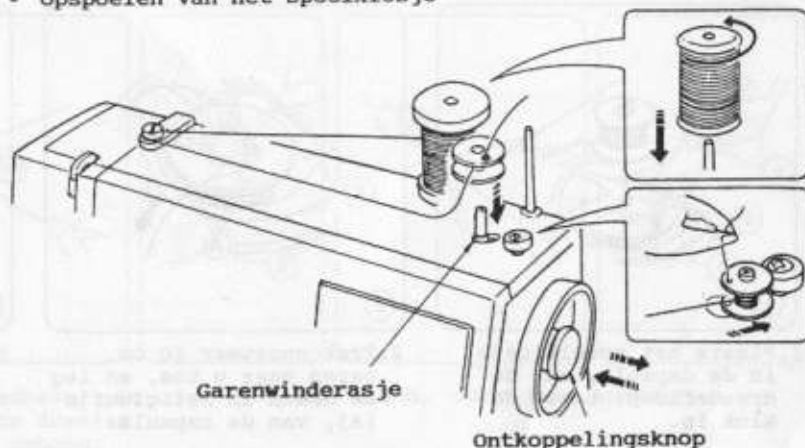
• Spoelklosje uit de machine nemen



Schuifplaatje

1. Druk het schuifplaatje iets naar beneden, en naar u toe.
2. Neem het schuifplaatje van de machine.
3. Neem het spoelklosje uit de machine, als afgebeeld.

• Opspoelen van het spoelklosje



Garenwinderasje

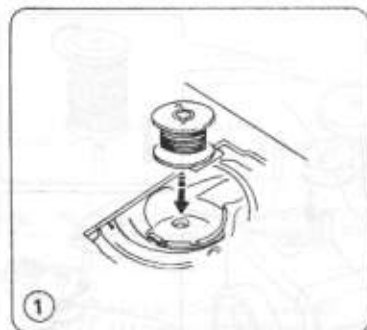
Ontkoppelingsknop

1. Plaats uw klos met garen op de garenpen, met de garenaflloop vanaf de achterkant, zoals bovenstaand afgebeeld.
2. Trek de ontkoppelingsknop uit, naar rechts, zodat de machine is uitgeschakeld, terwijl u spoelt.
3. Trek de draad van de klos, door de spoelwinderspanning, zoals afgebeeld.
4. Steek de draad door het gaatje van het spoelklosje, en plaats deze op het garenwinderasje.
5. Druk het garenwinderasje naar rechts.
6. Houdt het draadeindje vast, en druk de voetweerstand in.
7. Als het klosje iets gevuld is, stop dan de machine en breek het draadeindje af.
8. Druk de voetweerstand weer in, en wind het klosje vol, tot deze niet meer draait.
9. Druk het klosje naar links, en knip de draad door.
10. Neem het klosje van de machine.
11. Druk de ontkoppelingsknop weer in, voor normaal naaien.

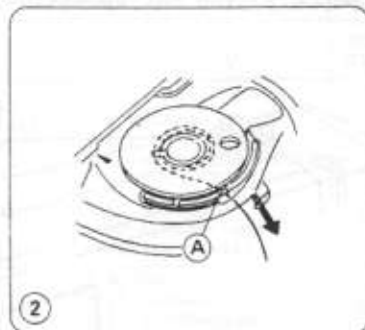
## AFDELING 2. INSTELLEN VAN DE MACHINE

### Spoelen/spoelklosje (vervolg).

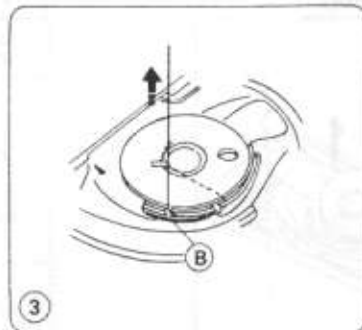
- Plaatsen van het spoelklosje in de machine.



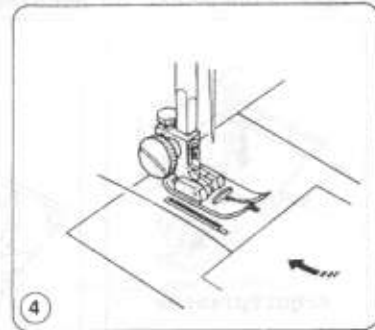
1. Plaats het spoelklosje in de capsule, met de draadafloop, tegen de klok in.



2. Trek ongeveer 10 cm. garen naar u toe, en leg de draad in het gleufje (A), van de capsule.



3. Trek daarna de draad naar links en naar achter in de draadgleuf (B).



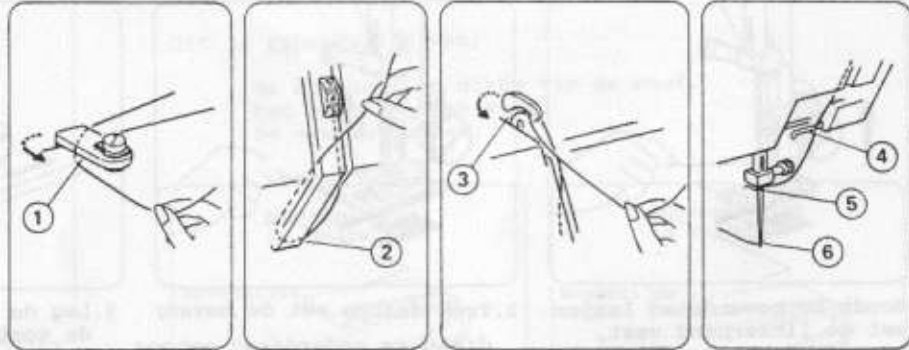
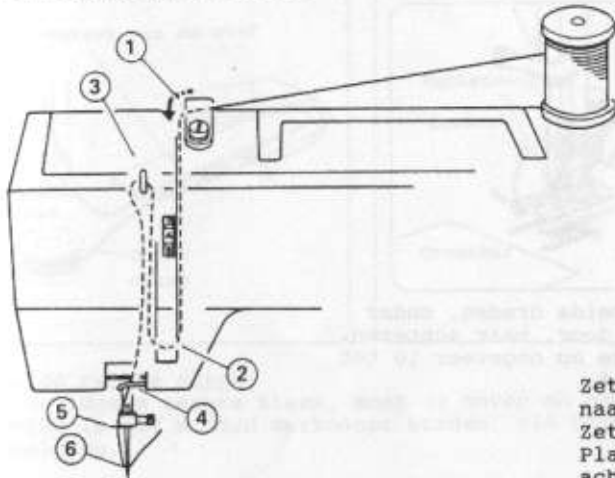
4. Schuif de schuifplaat weer op de machine, en laat ongeveer 10 cm. garen naar achteren, over de naaldplaat, liggen.

### Gerrijs

Handelsstraat 14  
9501 ET Stadskanaal  
tel. 0599-612419  
[www.naaimachinehandel.com](http://www.naaimachinehandel.com)  
en [www.paspop.com](http://www.paspop.com)  
[info@gerrijts.nl](mailto:info@gerrijts.nl)

Inrijgen bovendraad

• Inrijgen van de naald



Zet de draadhevel in zijn hoogste stand, door het handwiel naar u toe te draaien.  
Zet de voet omhoog.  
Plaats de klos garen op de garenpen, met de draadafloop van achteren af.

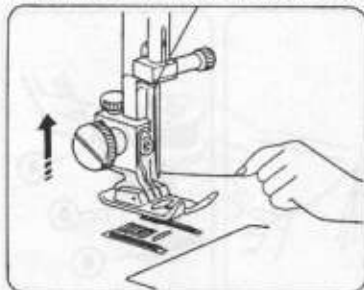
1. Gebruik beide handen, om de bovendraad om de draadgeleider (1) te plaatsen.
2. Houd de garenklosdraad vast, en geleid met uw linkerhand de draad tussen de spanningsplaatjes, naar beneden, en rond de draadaantrekveer.
3. Trek de draad strak omhoog en ga van rechts naar links, door de draadhevel.
4. Trek daarna de draad naar beneden, en haak hem achter de draadgeleider.
5. Rijg daarna de draad achter de draadgeleider op het naald slot.
6. Steek de draad, van voor naar achter, door het naaldoo.

Let op: Om de naalden makkelijker in te rijgen, knipt u de draadeindjes, eerst met een scherpe schaar af.

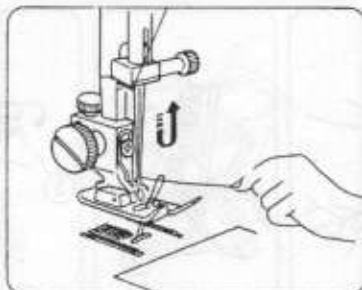
De boven, afgebeelde cijfers, zijn gelijk aan de cijfers op de hiernaast gebruikte afbeeldingen.

Inrijgen bovendraad (vervolg).

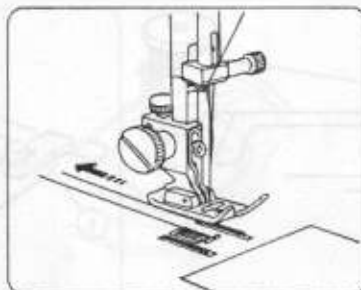
• Ophalen van de onderdraad



1. Houdt de bovendraad losjes met de linkerhand vast, terwijl u het handwiel naar u toe draait.

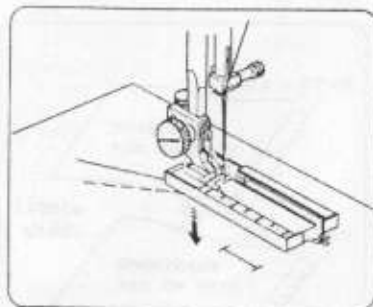
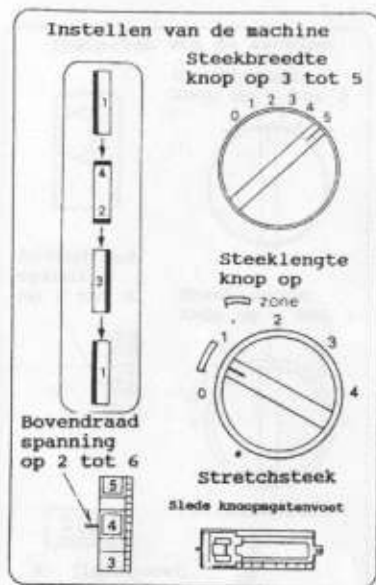


2. Trek daarna met de bovenzijde draad, de onderdraad omhoog.

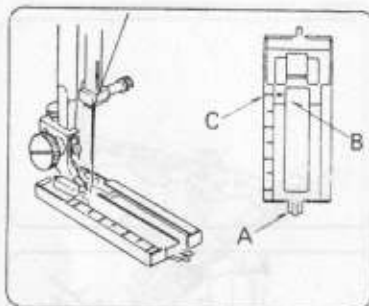


3. Leg de beide draden, onder de voet door, naar achteren. Knip deze op ongeveer 10 tot 15 cm. af.

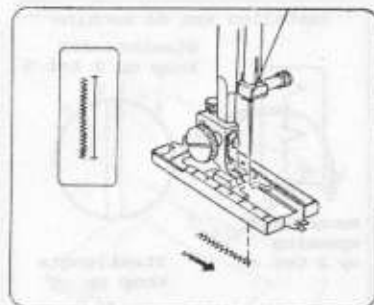
Knoopsgaten naaien



- 1.a. Teken het knoopsgat op de stof, af.
- b. Plaats de sledeknoopsgatenvoet op de machine.
- c. Plaats de stof onder de voet, met het zooltje helemaal naar u toe geschoven.



- 2.a. Als het zooltje naar u toe staat, moeten de merkstreepjes tegenover elkaar staan. A t/o B.
- b. Zorg dat het startpunt van uw knoopsgat, gelijk staat met de merkstreepjes van uw voet.
- c. Laat de voet zakken.



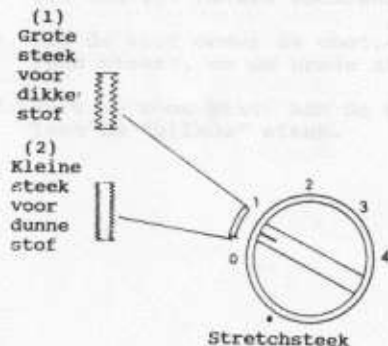
- 3.a. Zet de steekkeuze knop op
- b. Naai naar voren, tot u de lengte van uw knoopsgat heeft.
- c. Stop met naaien, met de linkersteek.

Afstellen van de steekdichtheid.

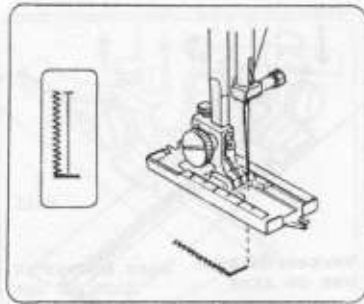
Afhankelijk van de stof en uw eigen keuze, stelt u de steekdichtheid af. (Binnen de zone van de steeklengte).

1. Voor grotere steek draai de knop naar "1"
2. Voor kleinere steek draai de knop naar "0"

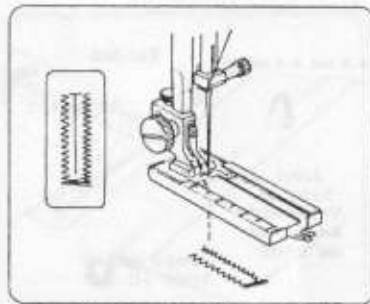
LET OP: Maak altijd eerst een proefknoopsgat op het zelfde materiaal dat u naait.



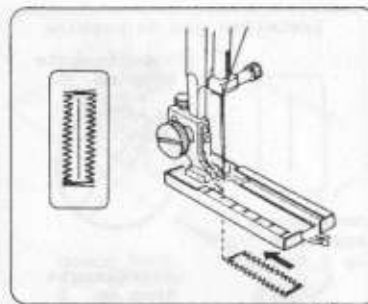
Knoopsgat naaien (vervolg).



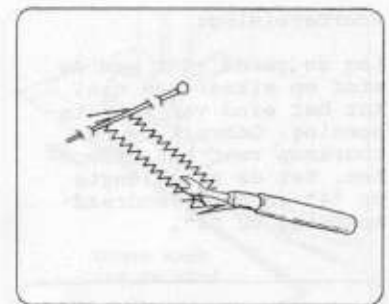
- 4.a. Zet de steekkeuze knop op  
 b. Naai 4 tot 6 steken.  
 c. Stop met naaien met de rechter steek.



- 5.a. Zet de steekkeuze knop op  
 b. Naai, tot u aan de achterkant van de slede stuit.  
 c. Stop met naaien met de rechter steek.



- 6.a. Zet de steekkeuze knop op  
 b. Naai 4 tot 6 steken.  
 c. Stop met naaien met de linker steek.



- 7.a. Neem de stof van de machine en snij het knoopsgat open met het bijgeleverde tornmesje.

LET OP:  
 Als u op een verdikking in de stof moet naaien, plaats dan de voet zo naar achter en naai het knoopsgat in de andere volgorde.

