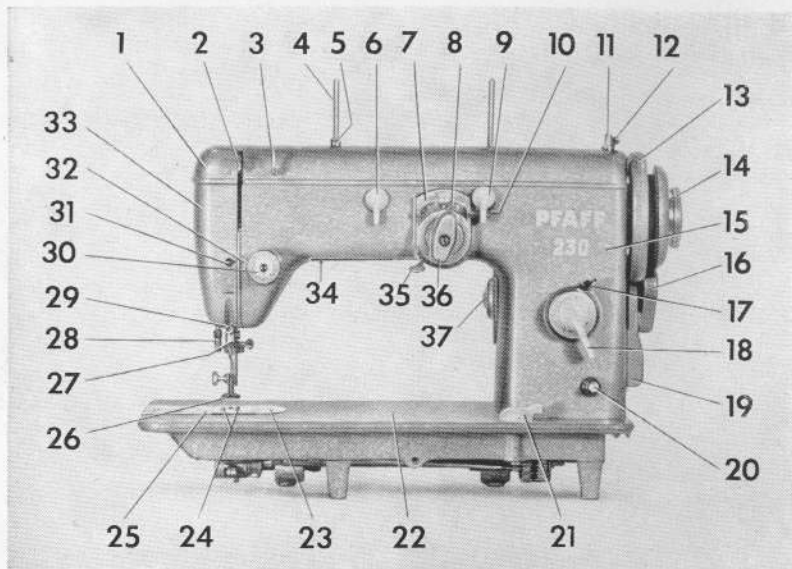


## 2. Kent U Uw naaimachine?

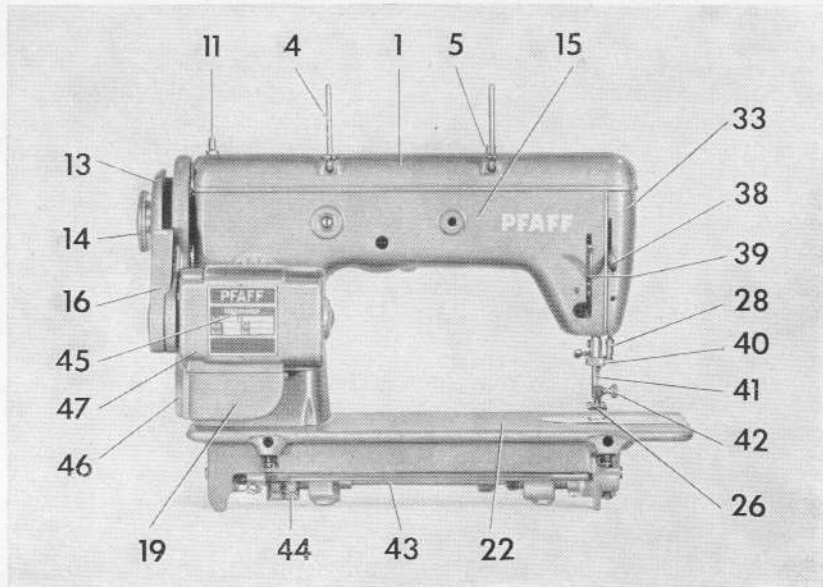


Afb. R 5872

## 2. Kent U Uw naaimachine?

1. Armdeksel
2. Draadhefboom (scharnierend)
3. Draadgeleider
4. Omklapbare garenkloshouder
5. Spanningstift voor spoelwinder
6. Knop voor de standwisseling van de naailamp
7. Schaalverdeling naaldstand (drie standen)
8. Schaalverdeling zig-zag breedte
9. Handle voor het instellen van de gewenste trens- en rupsbreedte bij knoopsgaten
10. Stelplaatje voor trens- en rupsbreedte
11. Spoelwinderasje
12. Hefboom voor het inschakelen van de spoelwinder
13. Handwiel
14. Frictieschroef voor het vrijstellen van het handwiel
15. Machinearm
16. Riembeschermer
17. Begrenzings-handle voor de steeklengte
18. Steeklengtesteller voor vóór- en achteruitnaaien
19. Motorbevestigingsbeugel
20. Drukschakelaar voor naailamp
21. Draaiknop voor het verzinken van de transporteur (tandjes)
22. Grondplaat
23. Steekplaat
24. Transporteur (tandjes)
25. Schuifplaat
26. Beweegbare naaivoet
27. Verwisselbare naaldhouder
28. Ingebouwde draadinsteker
29. Draadgeleider
30. Spanningsmoer met schaalverdeling om de bovendraadspanning te regelen
31. Draadgeleider
32. Draad-aantrekveer
33. Kopdeksel
34. Naailamp
35. Naaldstand-steller (drie standen)
36. Zig-zag stelknop
37. Electromotor

## Kent U Uw naaimachine?



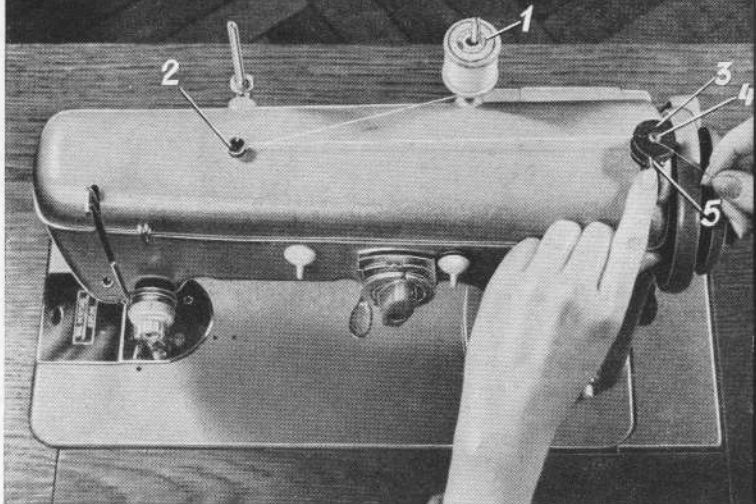
Afb. R 5871

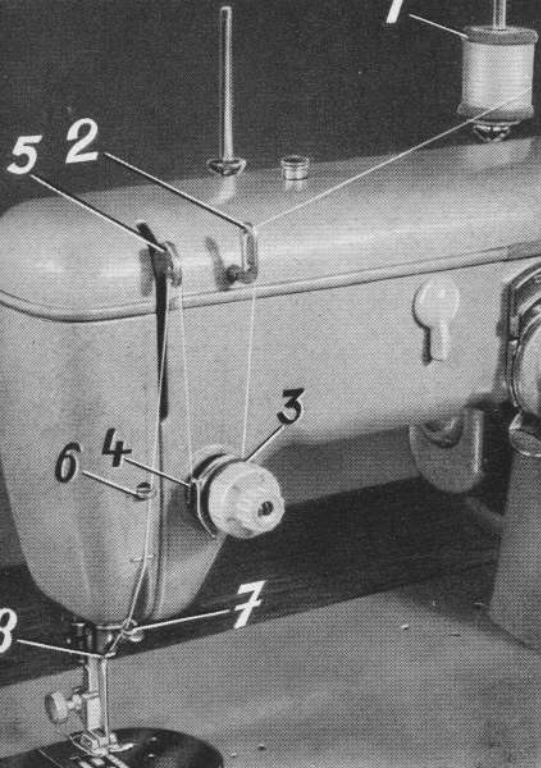
## Kent U Uw naaimachine?

1. Armdeksel
4. Omklapbare garenkloshouder
5. Spanningstift voor spoelwinder
11. Spoelwinderasje
13. Handwiel
14. Frictieschroef voor het vrijstellen van het handwiel
15. Machinearm
16. Riembeschermer
19. Motorbevestigingsbeugel
22. Grondplaat
26. Beweegbare naaivoet
28. Ingebouwde draadinsteker
33. Kopdeksel
38. Bedieningshandle van de Automatische draadinsteker
39. Persvoetlichter
40. Klem en mesje om de draad af te snijden
41. Persvoetstang
42. Knopschroef voor montage van hulpappara'ten en voetjes
43. Aandrijfas van de grijper
44. Aandrijfmechanisme van de onderas
45. Motorschild
46. Contactdoos voor netaansluiting en voetweerstand
47. Electromotor Type KU 52

## 8. Het opspoelen van de onderdraad

1. Naaimechanisme uitschakelen.
2. Het klosje garen op de rechter garenkloshouder zetten.
3. De draad vanaf klosje 1 in de draairichting van de wijzers van de klok over de spanningstift 2 kruisen.
4. Het draadeinde van binnen naar buiten halen door de gleuf in het spoelklosje-segment en vervolgens spoel 3 op spoelwinderasje 4 plaatsen.
5. Hefboom 5 tegen de spoel drukken, handwiel laten draaien, waarop het spoelklosje zich zal gaan vullen. Na enige windingen het draadeinde afbreken.





## 12. Het spannen van de bovendraad tot aan de naald

De bovendraad is vanaf de garenklos-houder 1 tot aan het naaldooog 8 op de afbeelding precies aangegeven. Let U echter vooral goed op, dat de draadhefboom 5 in **zo hoog mogelijke** stand staat. Eventueel met de rechter hand het handwiel zo lang naar U toe draaien, tot deze stand is bereikt.

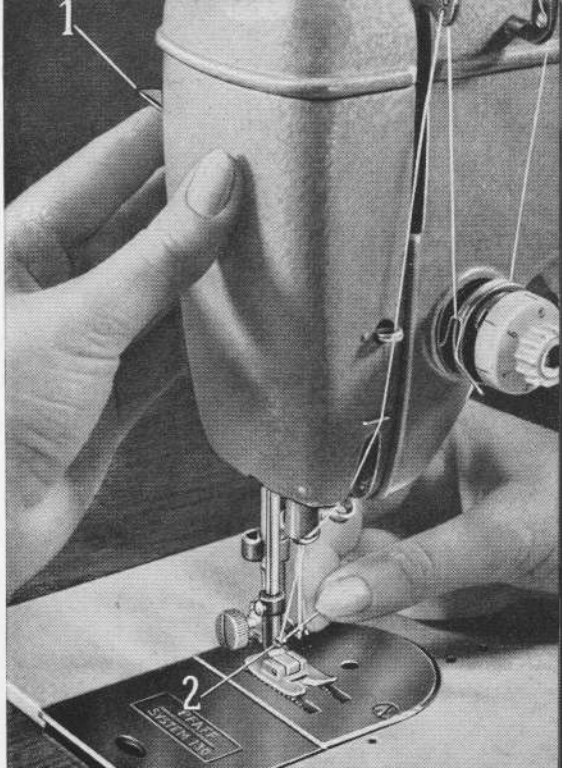
### Gerrijts

Handelsstraat 14  
9501 ET Stadskanaal  
tel. 0599-612419  
[www.naaimachinehandel.com](http://www.naaimachinehandel.com)  
en [www.paspop.com](http://www.paspop.com)  
[Info@gerrijts.nl](mailto:Info@gerrijts.nl)

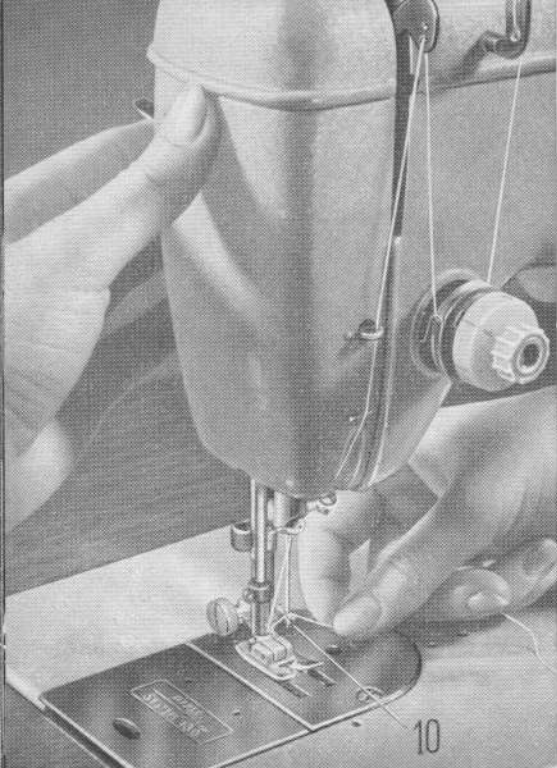
Afb. R 5874

### 13. Gebruik van de ingebouwde draad-inrijger

1. Naald in de hoogste stand brengen. De draadhefboom moet **gelijk** staan met de **rand van het stofdeksel**.
2. Bedieningshandle 1 van de draad-insteker met de linker wijsvinger omhoogdrukken tot haakje 10 door het naaldooog naar voren komt.
3. Met rechter duim en wijsvinger de draad van links, om het knopje 2, losjes over haakje 10 van de draad-insteker leggen . . .



Afb. R 5894



4. . . . bedieningshandle 1 weer in de normale stand terug laten komen.

De draad zal nu door het haakje 10 worden meegetrokken door het oog van de naald.

# I N H O U D

	Bladzijde		Bladzijde
<b>I. Inleiding</b> . . . . .	2 en 3	16. Regelen van de spoelspanning	28
1. Toebehoren . . . . .	5	17. Schema spanning . . . . .	29
2. Kent U Uw naaimachine? . . . . .	7	18. Steeklengte . . . . .	30
Kent U Uw naaimachine? . . . . .	9	19. Naaien van een rechte steek . . . . .	31
3. Bij de aflevering . . . . .	10	20. Zigzag naaien . . . . .	31
4. De electromotor . . . . .	11	21. Verplaatsen van de naaldstand	32
5. Inschakelen naaimechanisme . . . . .	12	22. Afnemen van het armdeksel . . . . .	33
6. Verhoudingen tussen stof-naald en garen . . . . .	13	23. Persvoetdruk . . . . .	34
7. Het verwisselen van de naald . . . . .	14	24. Afnemen van het kopdeksel . . . . .	35
8. Spoelen . . . . .	15	25. Uitschakelen van de trans- porteur . . . . .	36
9. De spoelhuls . . . . .	16	26. Afnemen van de V-snaar . . . . .	37
10. Inzetten spoelklosje . . . . .	17	27. Demonteren van de frictie . . . . .	38
11. Inzetten spoelhuls . . . . .	21	28. Afnemen van de grijperbeugel	40
12. Het spannen van de draad . . . . .	22	29. Onderhoud van de machine . . . . .	42
13. Automatische draadinsteker . . . . .	23	30. Naailamp . . . . .	45
14. Ophalen spoeldraad . . . . .	26	31. Raadgevingen bij storingen . . . . .	46 t/m 52
15. Regelen van de spanning . . . . .	27		

**II. Hulpapparaten**

32. Kantvoet . . . . .	53	47. Tensen . . . . .	81
33. Watteren . . . . .	54	48. Knopen aannaaien . . . . .	82
34. Zomen . . . . .	55	49. Applicatie-werk . . . . .	83
35. Platte naad . . . . .	58	50. Soutachewerk . . . . .	84
36. Rolzoom . . . . .	60	51. Het pikeerplaatje . . . . .	86
37. Schulpzoom . . . . .	61	52. Ajourwerk . . . . .	86
38. Lineaal . . . . .	62	53. Monogrammen . . . . .	88
39. Afwerken van rafels . . . . .	63	54. Monogrammen . . . . .	89
40. Zomen van kant . . . . .	64	55. Cordonneren . . . . .	91
41. Entre deux . . . . .	65	56. Festonneren . . . . .	92
42. De rimpelvoet . . . . .	66	57. Nestelgaatjes en cirkel- borduurwerk . . . . .	93
43. Rimpelen met elastiek . . . . .	69	58. Biesjes naaien . . . . .	98
44. Het 5-steken-rimpelapparaat . . . . .	70	59. Siers'eken . . . . .	99
45. Stoppen . . . . .	72	60. De Pfaff automatic . . . . .	100
46. Knoopsgaten maken . . . . .	78		