

Bedieningsdelen van de naaimachine

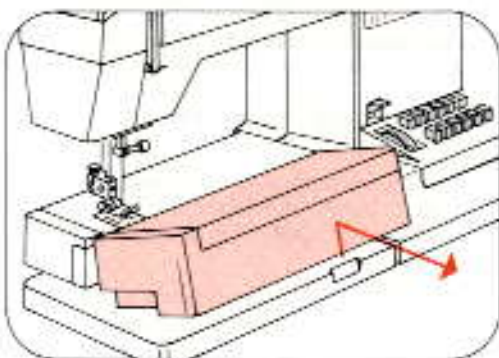
- 101 Draadhefboom
- 102 Spoelvoorspanning
- 103 Handgreep
- 104 Spoelwinder
- 105 Handwiel
- 106 Koppelschroef
- 107 Steeklengte-instelwiel
- 108 Afneembare werklafel met accessoiresvak
- 109 Steekplaat
- 110 Naaivoelhouter met naaivoet
- 111 Inrijggleuf
- 112 Bovendraadspanning
- 113 Stofaandrukker
- 114 Naaldslot met borgschroef
- 115 Garenpenen
- 116 Stekentabel
- 117 Tiptoetsen
- 118 Bodemplaat
- 119 Afsluitklep, daarachter grieper
- 120 Draadgeleider
- 121 Aanslag voor het stoppen
- 122 Instelwiel voor siersteken
- 123 Toets achteruit stikken
- 124 Vrije arm
- 125 Hoofdschakelkaar
- 126 Socket
- 127 Deksel, daaronder de grieper
- 128 Accessoiresvak

Elementos y mandos de la máquina

- 101 Palanca tirahilos
- 102 Tensor previo del devanador
- 103 Asa
- 104 Devanador (bobinadora)
- 105 Volante
- 106 Disco de desembrague
- 107 Regulador del largo de puntada
- 108 Superficie de costura variable con compartimento para accesorios
- 109 Placa de aguja
- 110 Portaprensateclas con prensateclas
- 111 Ranura de enhebrado
- 112 Tensahilos superior
- 113 Palanca alzaprensateclas
- 114 Portaguas con tornillo
- 115 Espigas portacarretes
- 116 Tabla de puntadas
- 117 Teclas pulsadoras
- 118 Placa base
- 119 Tapa del brazo (detrás se halla el garfio)
- 120 Guía hilos
- 121 Tope para zurcidos
- 122 Disco regulador para puntadas de adorno
- 123 Botón para costura en retroceso
- 124 Brazo al aire
- 125 Interruptor general
- 126 Zócalo
- 127 Tapa (dentro está el garfio)
- 128 Compartimento para accesorios

Gerrijts

Handelsstraat 14
 9501 ET Stadskanaal
 tel. 0599-612419
www.naaimachinehandel.com
 en www.paspop.com
info@gerrijts.nl



Spoelen voorbereiden

De werkbox iets optillen en naar voren wegtrekken.

Preparación del devanado:

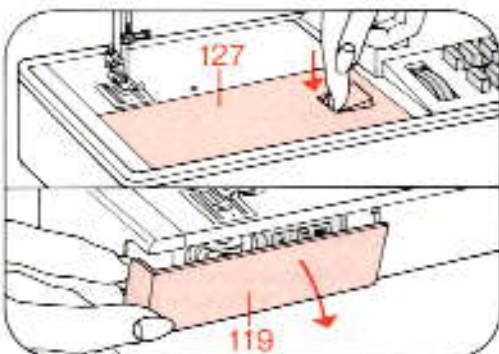
Eleve un poco el suplemento y sáquelo.

Sarıncın hazırlanması:

Dikiş yüzeyinin büyültme düzenini biraz yukarıya kaldırınız ve dışarıya çıkarınız.

Undirbúð spólun:

Grípið undir borðið, lyftið því aðeins og fjartægið þáð.

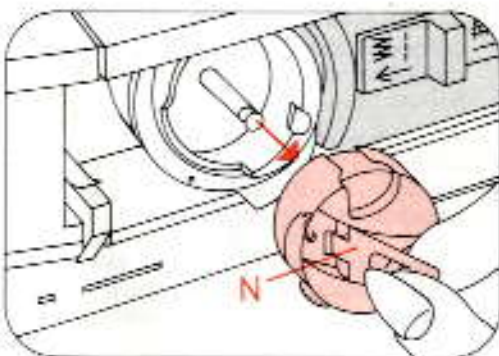


Deksel 127 van de machine nemen of af sluitkapje 119 openen.

Quite la tapa 127 o abra el casquete 119.

Kapağı (119) kaldırınız veya kapak klapasını (127) açınız.

Opnið lok 119, og 127 niður á við.

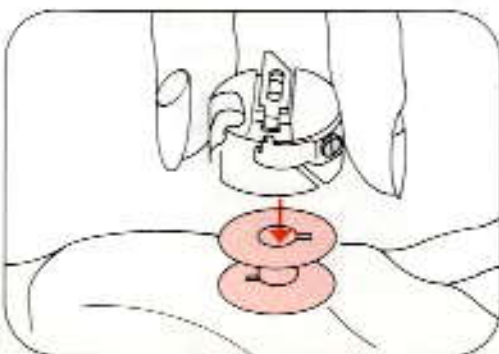


● De stroom uitschakelen met hoofdschakelaar 125. Spoelhuis aan klepje N wegtrekken.

● Desconecte el interruptor general 125. Levante la bisagrita N y saque el portacanillas.

● Ana şalteri (125) kapatınız. N klapasını yukarıya kaldırınız ve mekiği dışarıya doğru çekiniz.

● Slökkvið á aðalrofanum 125. Togið í loku N og takið spólunúsið úr.

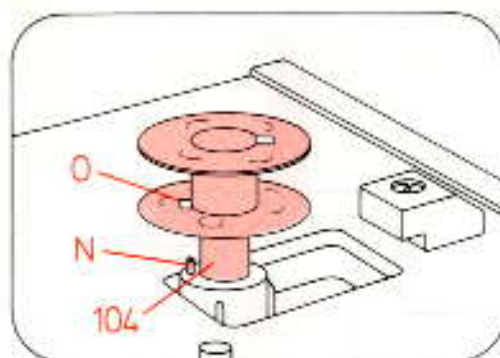


Klepje N loslaten, dan valt de spoel eruit.

Suelte la bisagrita N y saque la canilla.

N klapasını serbest bırakınız ve sarıncı dışarıya çıkarınız.

Sleppið lokunni, og þá dettur spólan úr.

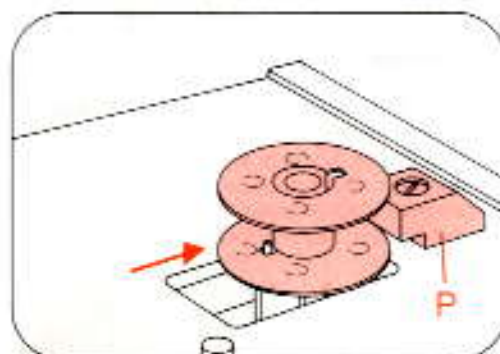


Steek de spoel op de spoelas 104, en draai hem tot gleuf O over slift N valt.

Coloque la canilla sobre el devanador 104 de forma que la espiga N encaje en la ranura O.

Masurayı sarıncı 104 üzerine geçiriniz. N piminin O yarığı içerisinde bulunması gerekir.

Setjið spóluna á spólarann 104. Hak N verður að falla í rauf O.

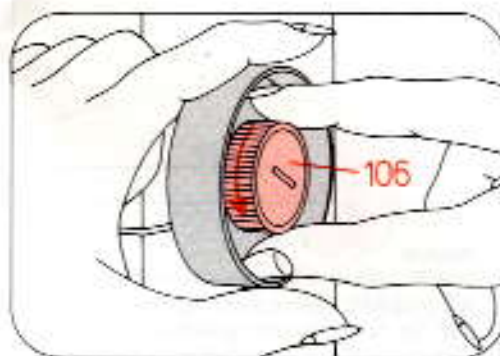


Spoel naar rechts, tegen geleider P drukken.

Presione la canilla hacia la derecha contra el tope P.

Masurayı sağa doğru, P dayanağına kadar bastırınız.

Ytið spólunni til hægri að stykki P.

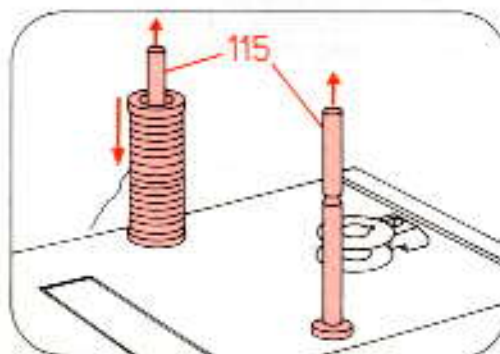


Handwiel uitschakelen: Pak het handwiel 105 vast en draai koppelschroef 106 naar u toe.

Desconexión del mecanismo de costura: Sujete con una mano el volante 105 y gire con la otra el disco de desembrague 106 hacia el frente.

Dikiş mekanizmasını kapatmak: El çarkını (105) tutunuz ve disk 106' yı öne doğru çeviriniz.

Setjið vélina í lausagang: Haldið um handhjólid og losið sknúfu 106.

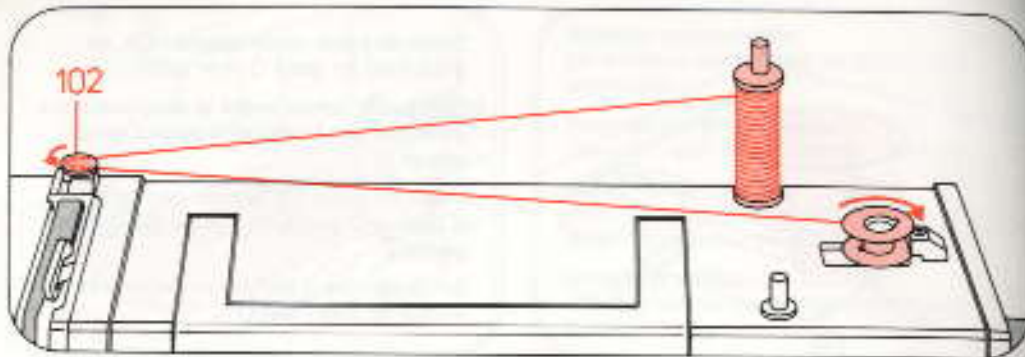


Garenpennen 115 geheel omhoog trekken en de klos op de pen zetten.

Levante las espigas portacarretes 115 y coloque un carrete de hilo.

Makarayı pimlerini (115) tamamen yukarıya çekiniz ve makarayı pime takınız.

Togið keflispinnana 115 alveg upp og setjið tvinnakefli á þá.



Spoelen:

De draad vanaf het klokje, via de spoelvoorspanning 102 naar het spoeltje leiden en enige keren in pijlrichting om het spoeltje wikkelen. Dan de voetpedaal in-trappen en spoelen. Als de spoel vol is blijft ze staan. De volle spoel naar links drukken, van de as nemen en de draad doorknippen.

Devanado:

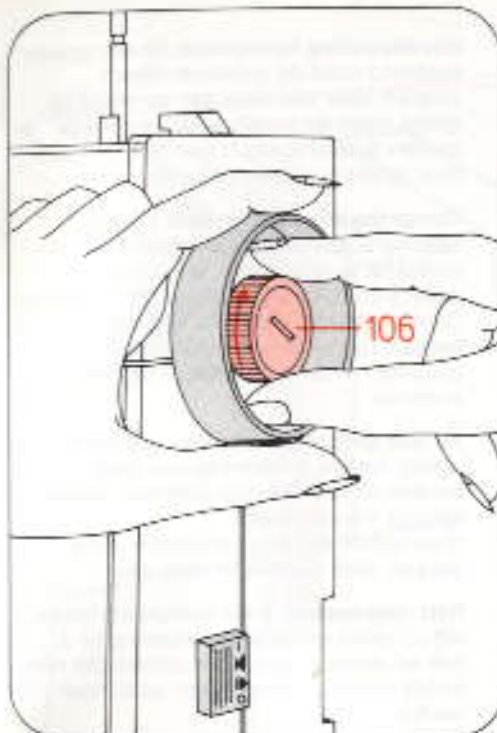
Pase el hilo desde el carrete por el tensor 102, llévelo hacia la derecha y arróllelo unas vueltas en la canilla en el sentido de la flecha. Accione el pedal para comenzar a devanar. La canilla se para al llenarse. Empuje hacia la izquierda la canilla llena, sáquela y corte el hilo.

Ipliği masuraya sarmak:

Makara ipliğini, sarıcı-ün germe düzeni (102) içerisine çekiniz, sağa doğru getiriniz ve birkaç defa ok yönünde olmak üzere masura etrafına dolayınız. Daha sonra ayak marşını çalıştırınız ve sarınız. Masura dolduğunda, durur. Dolu masurayı sola doğru basınız, çıkartınız ve ipliği kesiniz.

Spólun:

Þræðið tvinnann af tvinnakeflinu í stýringu 102 og snúið honum síðan nokkra hringi utan um spóluna eins og örín sýnir. Stigið nú á mótstöðuna og spólið á spóluna. Þegar spólan er orðin full þá stöðvast spólarinn. Ýtið spólunni þá til vinstri, takið hana af og slítið eða klippið á tvinnann.



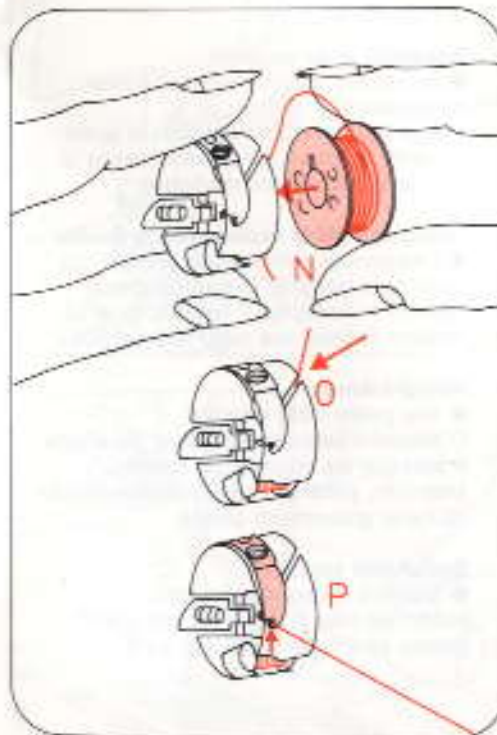
Naalmechanisme inschakelen: Het handwiel vasthouden en koppelschroef 106 van u af draaien. Dan het handwiel naar u toe draaien tot het inklikt.

Conexión del mecanismo de costura:

Sujete el volante y gire el disco 106 hacia atrás. Gire luego el volante hacia el frente hasta que encaje.

Dikiş mekanizmasının çalıştırılması: El çarkını sıkıca tutunuz ve disk 106'yı arkaya doğru çeviriniz. Daha sonra el çarkını yerine oturuncaya kadar, öne doğru çeviriniz.

Gangverk vélarinnar tengið þér nú aftur. Haldið um handhjólíð og festið skrúfu 106. Snúið handhjólina aðeins fram á við, þar til þér heyrir smá smell.



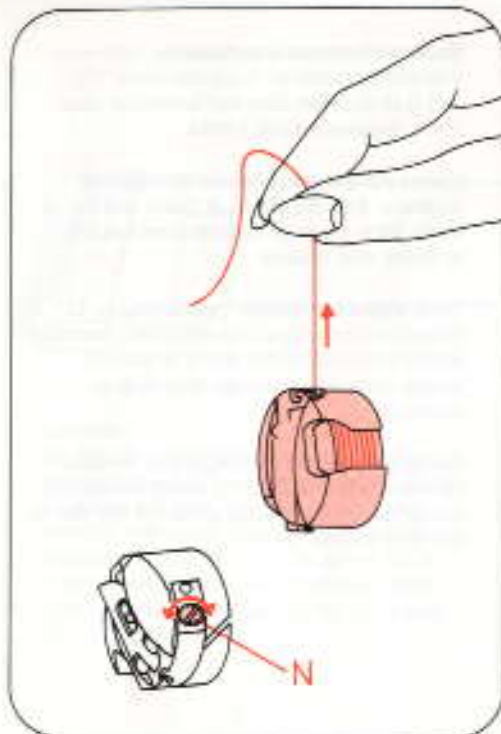
Spoel inleggen N: Draad van u afleggen. Spoel in de spoelhus; de draad via gleuf O onder veer P doortrekken.

Colocación de la canilla en la cápsula:

Coloque la canilla en la cápsula de forma que el hilo caiga hacia atrás N. Pase luego el hilo por la ranura O y por debajo del muelle tensor hasta salir por el orificio P.

Masurayı takmak, N (iplik arkaya doğru). Ipliği, O yangı içersine ve P deligine kadar çekiniz.

Spólan sett í. Tvinninn á að renna aftur af spólunni N. Þræðið tvinnann síðan í rauf O undir tjóðrina og út um op P.



Spoelspanning kontroleren: Bij een goede spanning moet de spoelhuls blijven zweven; door een rukje aan de draad te geven moet de spoel steeds een stukje zakken. Stelschroefje N naar links = losser; naar rechts is vastere spanning.

Comprobación de la tensión del hilo inferior: Suspendiendo la cápsula con la canilla de su propio hilo, la cápsula no deberá deslizarse más que al dar tironcitos del hilo (girando el tornillo regulador N hacia la izquierda, la tensión disminuye; girándolo hacia la derecha, la tensión aumenta).

Ait iplik gerginliginin kontrol edilmesi: Mekiği hafifçe, aniden yukarıya doğru hareket ettiriniz. Mekiğin kademeli olarak aşağıya inmesi gerekir. (Ayar vidası N'yi sola çeviriniz = daha gevşek, sağa çeviriniz = daha sıkı)

Rétt undrþpenna: Látid spóluhúsið hanga niður, rykkið lauslega í tvinnann og þá á það að renna aðeins niður. (Stillskrúfa N – vinstri snúningur losar, hægri snúningur herðir).

Spoelhuls in de machine:

● De stroom uitschakelen met hoofdschakelaar 125.
Klepje O openhouden en de huls zover mogelijk op stift P schuiven. Opening Q van de spoelhuls boven houden.

Colocación de la cápsula con la canilla:

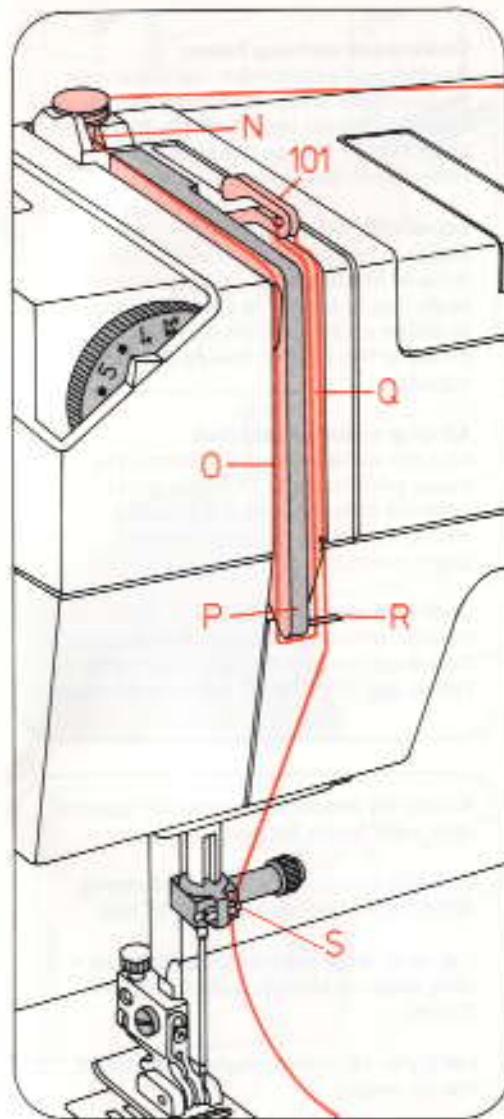
● Desconecte el interruptor general 125. Levante la bisagrita O e introduzca la cápsula en la espiga P hasta el tope. La muesca Q tiene que mirar hacia arriba.

Mekiği takmak:

● Ana şalteri (125) kapatınız. O klapesini kaldırmaz ve mekiği dayanağa, P pimi üzerine sürünüz. Bu sırada Q kesiminin, yukarıya doğru yönelmiş olması (yukarıyı göstermesi) gerekir.

Spóluhúsið sett í:

● Slökkvið á aðalrofanum 125. Haldið um loku O, og setjið það á titt P, þannig að úrtakið Q vísir upp á við.



Bovendraad inleggen

● De stroom uitschakelen met hoofdschakelaar 125.
Naald en draadhefboom moeten boven staan. Naaivoet omhoog. De draad vanaf het kloosje in volgorde achter de spoelvoortspanning door naar punt N en gleuf Q, via geleider P rechtsonaar boven, van links naar rechts door draadhefboom I, terug door gleuf Q, achter geleider R en de rechter draadgeleider S van de naald-trekken.

Enhebrado del hilo superior:

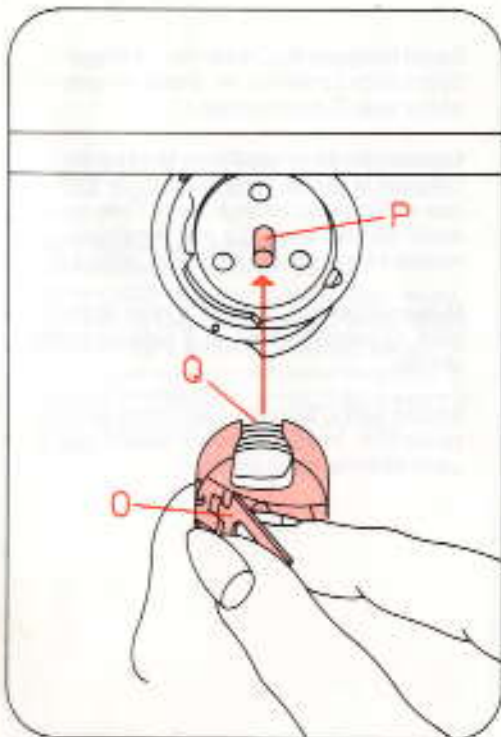
● Desconecte el interruptor general 125. La aguja y la palanca tirahilos deberán estar elevadas. Levante el prensatelas. Lleve el hilo desde el carrete al tensor previo del devanador, por el orificio N, la ranura O, por detrás de la pieza-guia P, hacia arriba en la ranura Q, por la palanca tirahilos I; vuelva a pasarlo ahora por la ranura S, por detrás de la guía R y por el guiahilos derecho S en el portaagujas.

Úst ipligin taklmas:

● Ana şalteri (125) kapatınız. İğnenin ve horozun yukarıda bulunması gerekir. Dikiş ayağını yukarıya doğru kaldırmaz. İpliği, makaradan sarıcı-ön germe düzeni içerisine, N deliği vasıtasıyla O yarığına, P kılavuz parçası arkasından yukarıya doğru Q yarığı içerisine, horoz 1'den Q yarığı vasıtasıyla T kılavuzu arkasından ve iğne tutamağında bulunan sağ iplik kılavuzu (S) içerisine çekiniz.

Þræbing:

● Slökkvið á aðalrofanum 125. Nálin í efstu stöðu og fótur uppi. Þræðið nú eins og myndin sýnir í stýringu N, niður eftir rauf O, aftur fyrir stýringu P, upp eftir rauf Q, í þræðgjafann 101, aftur niður eftir rauf Q, aftur fyrir stýringu R og síðan í hægri stýringuna S á nálahóidunni.

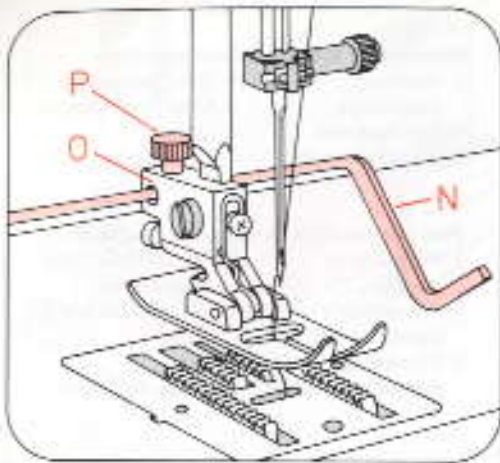


Steek de draad van voor naar achter door het oog van de naald.

Enhebre la aguja pasando el hilo superior desde el frente hacia atrás por el ojo de la aguja.

Úst ipligi ön taraftan arka tarafa doğru, iğne deliği içerisinden geçiriniz.

Yfirtvinninn er þræddur í gegnum nálinn framman frá.



Watteren

Naalvoetje: Normale-naivoet of borduurvoet en geleide-lineaal

Steek: Toets G

De lineaal N kan bij nagenoeg alle naalvoetjes worden gebruikt.

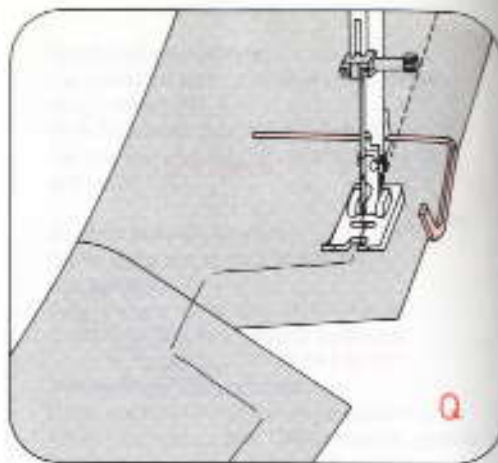
Bevestigen van de lineaal

De lineaal N door boring O schuiven en met schroef P vastdraaien. De lineaal kan op iedere gewenste breedte afgesteld worden.

Parallel lopende stiksels of sierstiksels langs kragen, zomen e.d. kan men moeiteloos maken met behulp van de lineaal.

Tijdens het doorstikken van kragen, zomen e.d. loopt de lineaal op de gewenste afstand langs de stofkant. Afb Q.

Bij watterwerk loopt de lineaal steeds over het voorgaande stiksel, afb. R. Op deze manier komen de stiksels korrekt in de stof te liggen.



Pespunteados

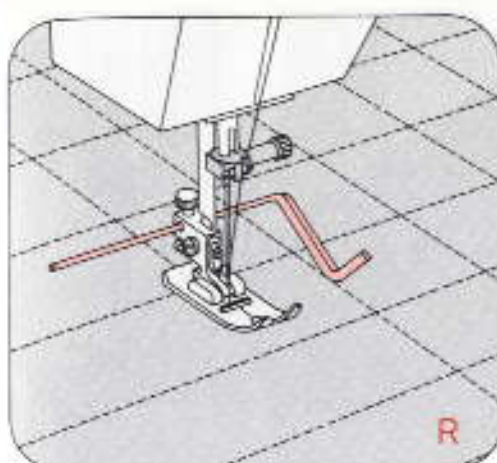
Prensateñas: Normal o el transparente, y la guía marginal

Puntada: Botón G

La guía marginal N puede emplearse con casi todos los pies prensateñas.

Fijación de la guía:

Pase la guía N por el agujero O y fijela con el tornillo P. La guía se puede ajustar, según la labor, a la distancia deseada. Con la ayuda de la guía se pueden coser con toda facilidad costuras paralelas o respuntes al canto. En tales casos, la guía marcha a lo largo del borde (fig. Q) o a lo largo de la costura anterior en el caso de costuras paralelas (fig. R). De esta forma se obtienen costuras impecables.



Pikür çalıřmaları

Dikiř ayađı: Normal-dikiř ayađı veya řeffaf ayak ve kılavuz cetveli

Batiř: Tuř G

N kılavuz cetveli hemen tüm dikiř ayaklarında kullanılabilir.

Cetvelin tespit edilmesi

N Cetvelini O deliđi içerisine sürünüz ve P vidasıyla sıkıřtırınız. Kullanıř amacına göre cetvel, arzu edilen aralıđa ayarlanabilir. Paralel olarak uzanan pikür çizgileri veya pikür çalıřmaları kenar kısımlarda, kılavuz cetveliyle zahmetsizce dikilir. Bu arada kumařın kenarı (Resim Q) veya paralel olarak uzanan pikür çizgilerinde, daha önce dikilmiř olan pikür çizgisi, kılavuz cetveli boyunca yürür (Resim R). Dikiřin gidiliři, daima muntazam ve dođru bir görünüře sahip olmaktadır.

Stungusaumar

Fötur: Venjulegur saumfötur eđa glær saumfötur ásamt kantstýringu (fæst aukalega).

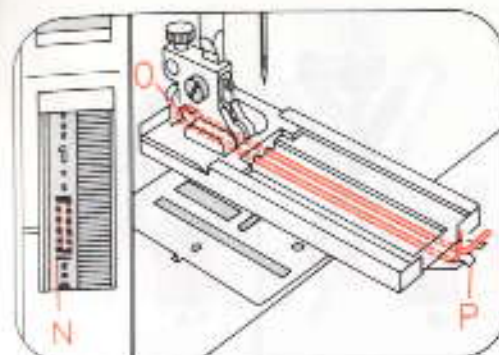
Spor: Takki G

Kantstýringuna er hægt að nota með flestum fötum, sem fylgja vélinni.

Festing kantstýringar:

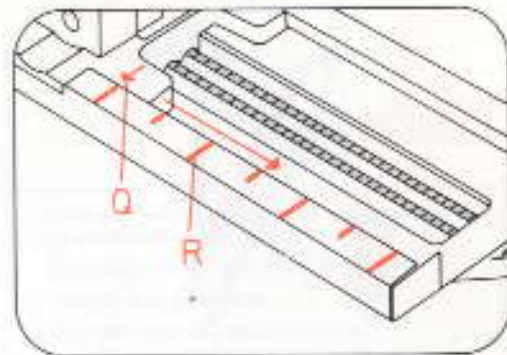
Kantstýringu N er ýtt í gegnum gat O og fest með skrúfu P. Kantstýringuna er hægt að færa líl eflir því hversu breidd stungan á að vera.

Auðvelt er að sauma samhliða línur eđa þar sem miðað er við brún efnisins því þá fylgir kantstýringin annaðhvort efnisbrún (mynd Q) eđa síðasta saumferi (mynd R). Stungurnar verða því allar jafnar.



Knoopsgat instellen:

Toets C indrukken. Bovendraadspanning in de knoopsgatenzone op 3 stellen. Knoopsgatvoet inklikken. Steekdichtheid in knoopsgatenzone N instellen. De vuldraad als volgt aanbrengen: Draad over het achterste nokje O leggen, strak aantrekken en in het voorste nokje P vastklemmen. Bij het naaien loopt pijl Q langs schaal R. Hierdoor kan de lengte van het knoopsgat geregeld worden. Voor knoopsgaten dun naaigaren gebruiken.



Ajuste para hacer ojales:

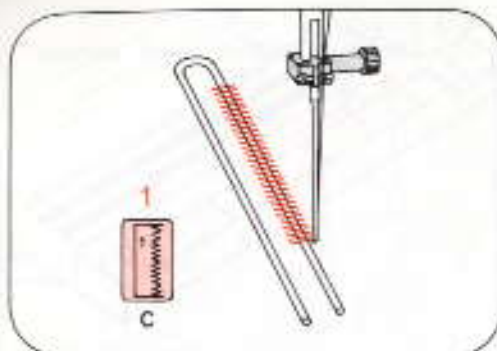
Pulse el botón C. En la zona del ojal, ajuste la tensión del hilo superior en 3. Coloque el pie para ojales. Regule la densidad de puntada en la zona del ojal N. Coloque el hilo de refuerzo en el prensatelas de la siguiente forma: engánchelo en el saliente posterior, sujételo, bien tenso, y engánchelo en el saliente anterior. Durante la costura, la flecha Q se va desplazando a lo largo de la escala R. Con ello se puede determinar la largura del ojal. Para coser ojales utilice hilos finos.

İlgi ayarlamak:

C tusuna basınız. Üst iplik gerginliğini ilk sahası 3'e getiriniz. İlk ayagını takınız. N ilk sahasında, batış sıklığını ayarlayınız. Fıtil ipliğini (kaba büküm ipliğini) dikiş ayagında aşağıda belirtilen şekilde takınız: İpliği arka tırnak üzerine koyunuz, sıkıca çekiniz ve ön tırnak (P) içinde sıkıştırınız. Dikiş esnasında Q oku, R taksimatı boyunca yürür. Bu suretle ilk uzunluğu tespit olunabilir. İlik dikmek için ince dikiş ipliği kullanınız.

Hnappagatastilling:

Ýtið á tákka C. Stílið yfirtvinnasponnuna á hnappagatasvæði (ca. 3). Setjið hnappagatafótinn á vélina, og stílið þéttleika sporsins á stíllisvæði N. Leggjið undirþráðinn sem hér segir: Yfir hakið aftan á fælinum, togið fast í þráðinn og klemmið hann í fremra hakið P. Á meðan saumað er færast örn Q meðfram mælistikurni R og er þannig hægt að ákvarða lengdina á hnappagatinu. Notið aðeins mjög finna víð hnappagatasaum (útsaumstvinna).

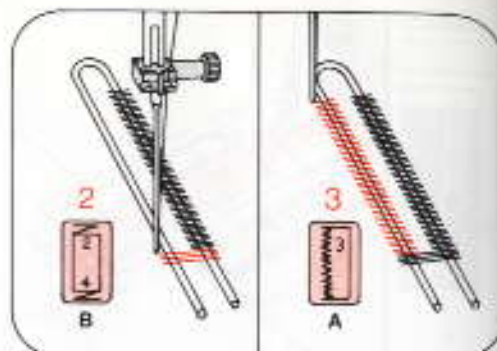


Knoopsgaten maken:

De slede van de voet eerst geheel naar u toe schuiven.

- 1 Het eerste rijtje naaien in de gewenste lengte. Dan naald omhoog.
- 2 Toets B indrukken, ingedrukt houden en 4-6 trenssteken maken daarbij de stof vasthouden. Dan naald omhoog. De toets loslaten.
- 3 Toets A indrukken voor het linkerijtje. Dit rijtje net zolang maken als het rechter rijtje. Dan naald omhoog.
- 4 Toets B indrukken, ingedrukt houden en 4-6 trenssteken maken, daarbij de stof vasthouden. Dan de toets loslaten.
- 5 De machine even laten lopen om enige afhechsteken te maken. De stof van de machine nemen en de inlegdraad aantrekken en afknippen.
- 6 Het knoopsgat met het formspje opensnijden.

Maak eerst een knoopsgat op een proeflapje.

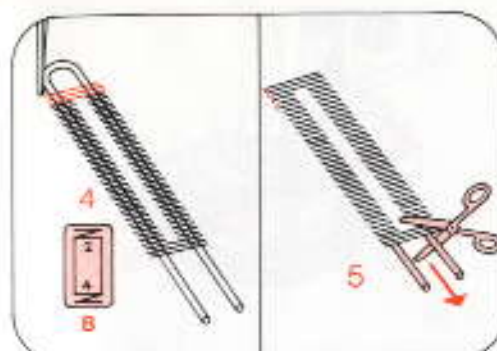


Costura del ojal

Empuje la pieza corrediza hacia el frente hasta el tope.

- 1 Cosa el primer labio del ojal en la largura deseada. Eleve la aguja.
- 2 Pulse el botón B y manténgalo pulsado, haga de 4 a 6 puntadas de presilla, sujetando la tela, eleve la aguja, suelte el botón.
- 3 Pulse el botón A y cosa el segundo labio del ojal igual de largo que el primero. Eleve la aguja.
- 4 Pulse el botón B y manténgalo pulsado, haga de 4 a 6 puntadas de remate, retire la pieza de costura, tire del hilo de refuerzo y córtelo.
- 5 Haga varias puntadas de remate.
- 6 Abra el ojal con el descosedor.

Antes de coser los ojales en la prenda, haga primeramente un ojal de prueba.



İlik dikmek:

Rayı, dayanağa kadar gelmek üzere, öne doğru çekiniz.

- 1 İlik tırtılı arzu edilen uzunlukta dikiş. İğneyi kaldırınız.
- 2 B tuşuna basınız ve bu halde tutunuz.
- 4 İla 6 kenetleme dikişi yapınız. Bu arada kumaşı sıkıca tutunuz. İğneyi kaldırınız. Tuşu serbest bırakınız.
- 3 A tuşuna basınız. İkinci tırtılı aynı uzunlukta olmak üzere birincisi gibi dikiş. İğneyi kaldırınız.
- 4 B tuşuna basınız ve bu halde tutunuz. 4 İla 6 kenetleme dikişi yapınız. Bu arada kumaşı sıkıca tutunuz. İğneyi kaldırınız. Tuşu serbest bırakınız.
- 5 Birkaç takviye dikişi yapınız. Kumaşı dışarıya çıkartınız. Fıtlı ipliğini (kaba büküm ipliğini) çekiniz ve kesiniz.

İliklerin dikilmesinden önce, eibise parçasında bir deneme iligi dikilmesi tavsiye olunur.



Voor een beter overzicht is de knoopsgatenvoet op de afbeeldingen weggelaten.

Los dibujos están hechos sin prensateñas

Çizimler dikici ayaksızdır.

Allar teklifingar eru syndar án föter.

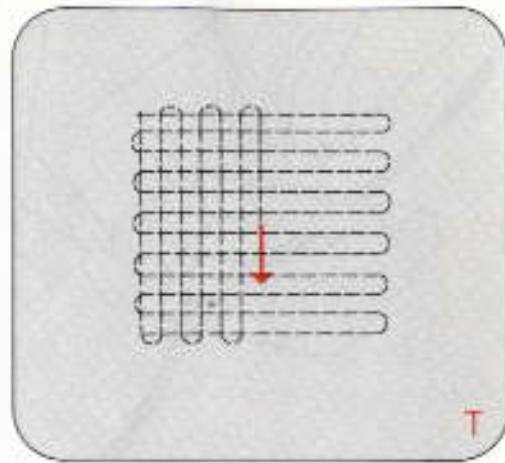
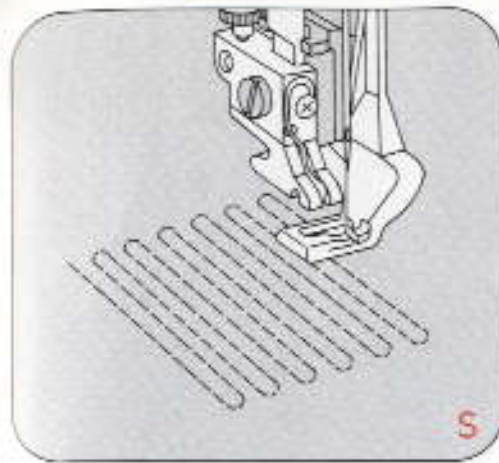
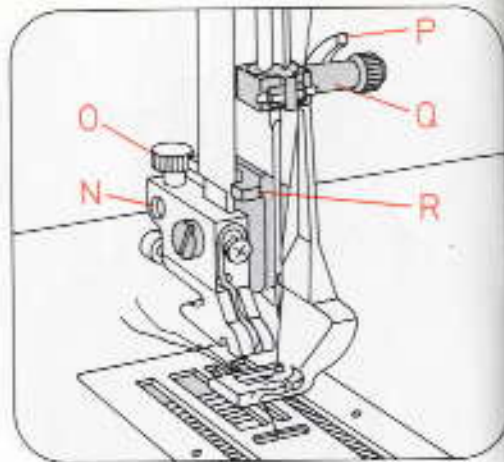
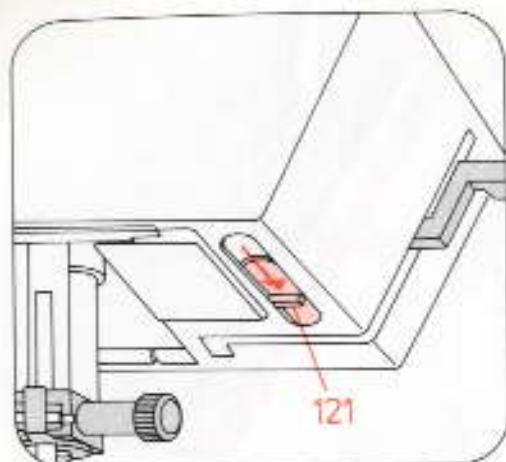
Hnappagatasaumur:

Togið neðri helming hnappagatafötans eins langt fram og hægt er.

- 1 Saumið fyrri legginn í óskaðri lengd. Setjið nálina í efstu stöðu.
- 2 Ýtið á takka B, haldið honum niðri og heftið með 4-6 sporum. Haldið aðeins í efnið um leið. Setjið nálina í efstu stöðu. Sleppið takkanum.
- 3 Ýtið á takka A og saumið seinni legginn jafnlangan þeim fyrri. Setjið nálina í efstu stöðu.
- 4 Ýtið á takka B, haldið honum niðri og heftið með 4-6 sporum. Haldið aðeins í efnið um leið. Setjið nálina í efstu stöðu. Sleppið takkanum.
- 5 Saumið nokkur spor til að festa endann. Takið efnið undan fætinum, togið þétt í undirleggspráðinn og klippið frá.
- 6 Opnið hnappagatið með spretlíhnit.

Við ráðleggjum yður að sauma prufu hnappagat áður en þér saumið í filkina sjálfa.

Gerijts
Handelsstraat 14
9501 ET Stadskanaal
tel. 0599-612419
www.naaimachinehandel.com
en www.paspop.com
info@gerijts.nl



Stoppen met de rechte steek

Naaivoet: stopvoet
(extra accessoire)

Steek: toets G

Bovenspanning: iets losser

Garen: dun machinestopgaren

Naald: dikte 70

Transporteur: laten zakken

Stopaanslag 121 naar achteren schuiven.
Stofaandrukker omlaag.

Stopvoet bevestigen:

De naald in de hoogste stand zetten. Beugel P naar achter drukken en vasthouden. De stift van het voetje in opening N schuiven, waarbij vorkje R om de stofaandrukstang valt. Het voetje zover mogelijk naar links drukken.

Beugel P loslaten, waardoor deze op de schroef Q komt te liggen. Schroef O vastdraaien.

Haal de spoeldraad omhoog. Beide draden even vasthouden en enkele hechtsteken maken. Ga vervolgens met dicht liggende banen (Afb. S) over de te repareren plek, tot een hechte basis is bereikt. Draai de stof 90° graden en schuif nogmaals met dicht opeen liggende steekbanen over het gat tot de stop gereed is (Afb. T). De steeklengte kunt u zelf - al schuivend - bepalen.

Zurcidos con el punto recto

Prensateelas: Pie para zurcir (accesorio especial)

Puntada: Botón G

Tensión del hilo superior: Algo más floja de lo normal

Hilo: Hilo fino de zurcir

Aguja: Nº 70

Transportador: Oculto

Tope para zurcidos: 121: Empújelo hacia atrás y haga descender la palanca alzaprensateelas.

Colocación del pie zurcidor:

Eleve la aguja. Presione la palanquita P hacia atrás y sujétela. Introduzca el pasador del prensateelas en el orificio N, con lo que la horquilla R se apoya contra la barra del prensateelas, y meta ahora el pie hasta el tope. Suelte la palanquita P, en cuyo caso se apoyará contra el tornillo Q. Apriete el tornillo O.

Extraiga el hilo inferior y sujete ambos hilos por la punta al comenzar el zurcido. Cosa algunas puntadas. Exlienda los hilos bien pegados unos a los otros y zurza en redondo (fig. S). Tan pronto como el trozo dañado esté recubierto uniformemente, gire el bastidor 90 grados y zurza los hilos extendidos anteriormente (fig. T). El largo de puntada lo determina Ud. misma moviendo la tela más lenta o más rápidamente.

Düz dikişle öreerek tamir etmek

Dikiş ayağı: Öreerek tamir etme ayağı (üzel ilâve parça)

Batış: Tuş G

Üst iplik gerginliği: Biraz daha gevşek

İplik: İnce makina nakış ipliği

İğne: Kalınlık 70

Transportör (taşiyici): Aşağıya indirilmiş durumda

Öreerek tamir etme dayanağı (121): Geriye doğru itiniz, kumaş bastırma kolunu aşağıya indiriniz.

Öreerek tamir etme ayağını takmak

İğneyi yukarıya kaldırınız. P egrî kolunu arkaya doğru bastırınız ve sıkıca tutunuz. Ayağın pimini N deliği içerisine geçiriniz, R çatalı bu arada kumaş bastırma kolunu kavrar. Ayağı dayanağı kadar takınız. P egrî kolunu bırakınız, bu arada egrî kol, Q tutamak vidası üzerine gelir. O vidasını sıkıştırınız.

All ipliği yukarıya getiriniz. Her iki ipliği, dikişe başlarken sıkıca tutunuz. Kumaşa önce birkaç dikiş (batış) yapınız. İplikleri sık bir şekilde, yan yana olmak üzere biraz geriniz ve hasara uğramış yeri, üst kısımdan öreerek tamir ediniz. Her defasında dikiş yeri sonunda, yuvarlak yazılar halinde öreerek tamir ediniz (Şekil S). Öreerek tamir olunacak kısım muntazam bir şekilde örtüldüğünde, kumaşı 90 derece çeviriniz ve daha önce gerilmiş olan iplik üzerinden örülecek kısım kapanıncaya kadar, öreerek tamir ediniz (Şekil T). Bu çalışma esnasında batış uzunluğunu, dikilecek şeyi bir oraya bir buraya hareket ettirmek suretiyle, kendiniz tayin ediniz.

Stoppað í með beinu spor

Fótur: Stoppfótur (fæst aukalega)

Spor: Takki G

Tvinnaspenna: Yfirspenna aðeins lausari en venjulega

Tvinni: Útsaumstvinni

Nál: Nr. 70

Flytjari: Niðri

Yfið rennilöku 121 frá yður og setjið fótyftirinn niður.

Stoppfótur settur á

Setjið nálina í efstu slóðu. Yfið haki P frá yður og haldið því föstu. Setjið nú litlinn á fætinum í gat N. Hökin R falla nú utan um fótstöngina. Sleppið haki P, sem leggst nú ofan á nálaskrúfunu O.

Takið upp undirtvinnann, og haldið lauslega í báða tvinnaenda á meðan byrjað er að sauma. Spennið þræðina þétt hvern við hliðina á öðrum, og saumið yfir hið skaddaða svæði. Saumið í boga fyrir endana (mynd S). Þegar búið er að hylja svæðið með reglulegum sporum er efninu snúið um 90° og stoppað yfir á hinn veginn, þar til búið er að fylla upp gatið (mynd T). Þér ákvarðið sporlengdina sjálf með því að færa efnid jafnt og þétt um leið og þér saumið.