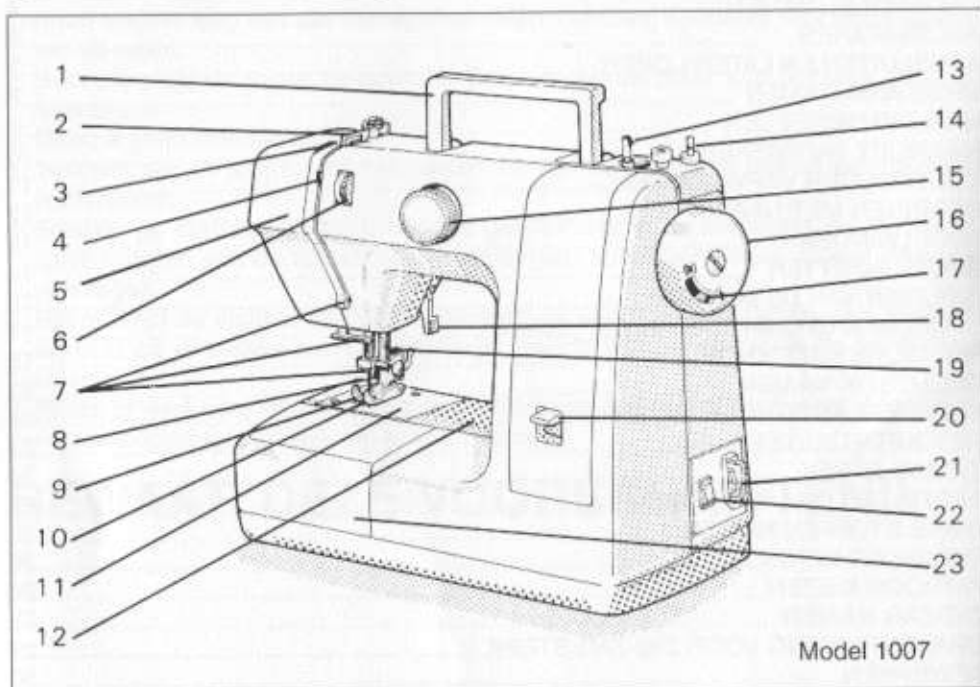
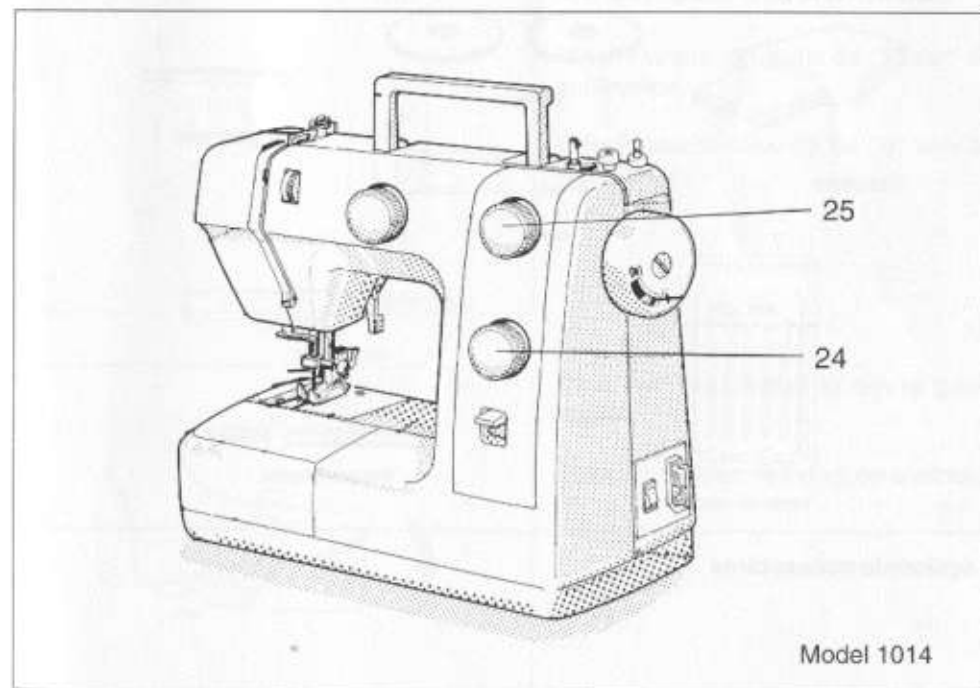
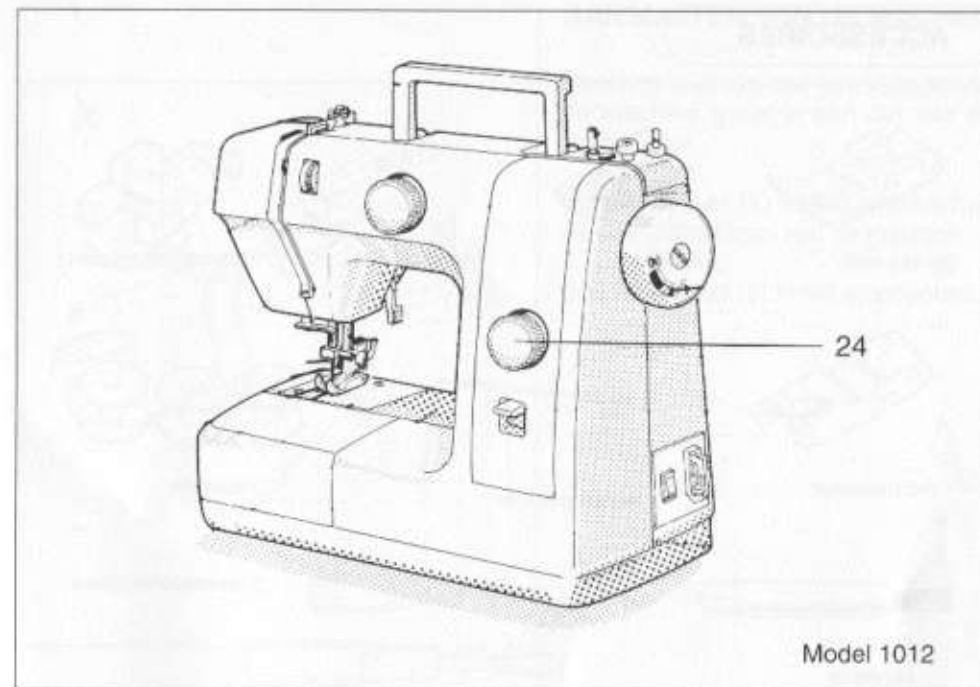


ONDERDEEL NAMEN



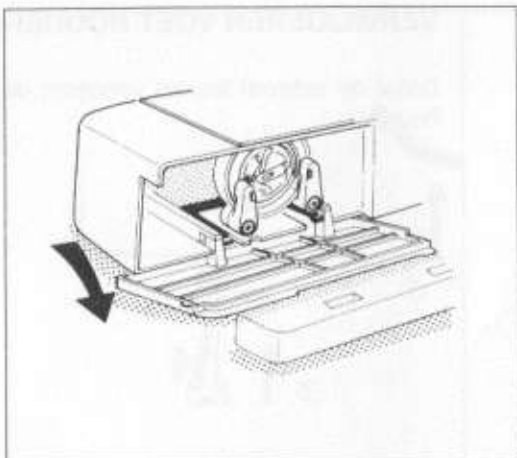
- | | |
|------------------------|---------------------------------------|
| 1. Handgreep | 13. Spoelwinder as |
| 2. Draad geleider | 14. Garenpen |
| 3. Draad hefboom | 15. Patroonkeuze knop |
| 4. Bovenspanning plaat | 16. Handwiel |
| 5. Voorkap | 17. Ontkoppeling knop |
| 6. Spanning knop | 18. Persvoet hendel |
| 7. Draad geleider | 19. Draad afsnijder |
| 8. Persvoet schroef | 20. Retourstik knop |
| 9. Persvoet | 21. Stekkerhuis |
| 10. Transporteur | 22. Schakelaar |
| 11. Naaldplaat | 23. Aanschuiftafel (accessoire bakje) |
| 12. Vrije arm | 24. Steeklengte knop |
| | 25. Zig-zag breedte knop |



GERRIJTS
Naaimachine handel
&
Stomerij

www.naaimachinehandel.com
www.paspop.com

Handelsstraat 14
9501 ET Stadskanaal
Tel. 0599 - 612419
info@gerrijts.nl

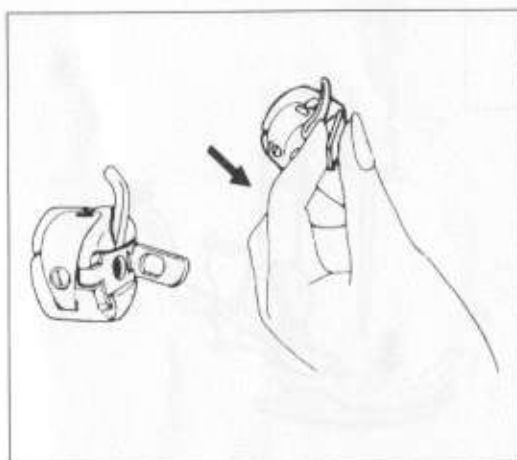


BEGINNEN MET NAAIEN

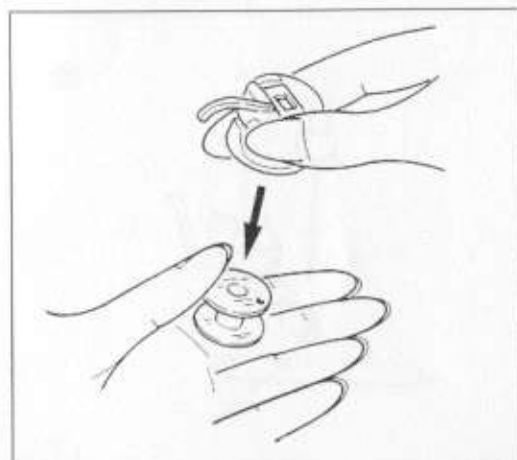
Spoelwinden

Draai met het wiel de naald naar boven.

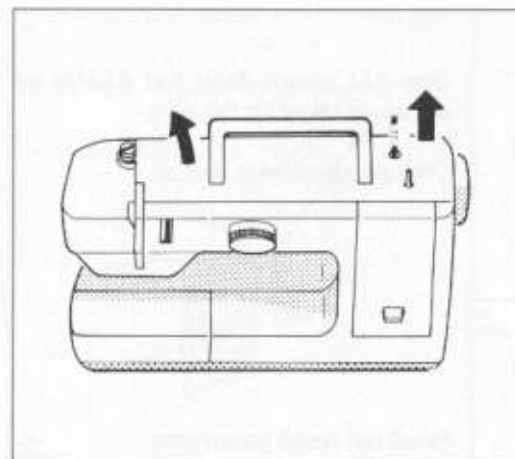
Open de voorklep.



Houd het klepje vast en neem de spoelhuls uit de machine.

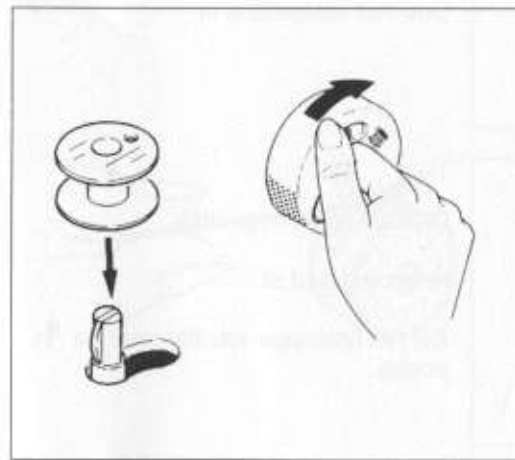



Laat het klepje los en de spoel zal er nu makkelijk uitkomen.

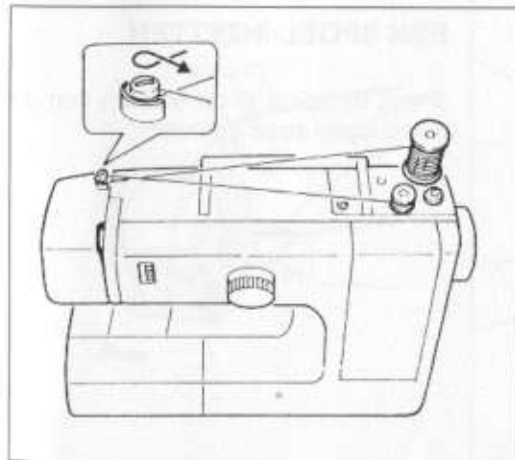


Klap het handvat weg.

Trek de garepen omhoog.

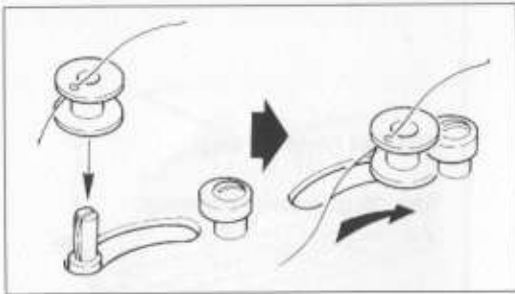


Zet het ontkoppelschuijfe in het wiel naar de  positie.



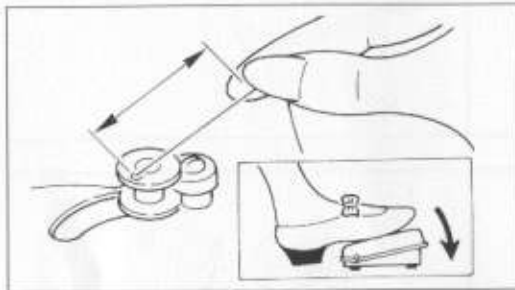
Zet een garenklos op de garepen.

Wind de draad met de klok mee om de spoelwinder spanning.



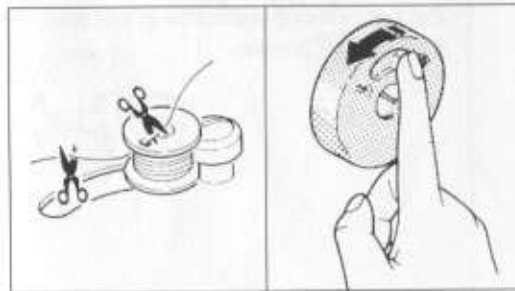
Doe het garen door het gaatje en plaats de spoel op het asje.

Druk de spoel naar rechts.



Houd het restje garen vast.

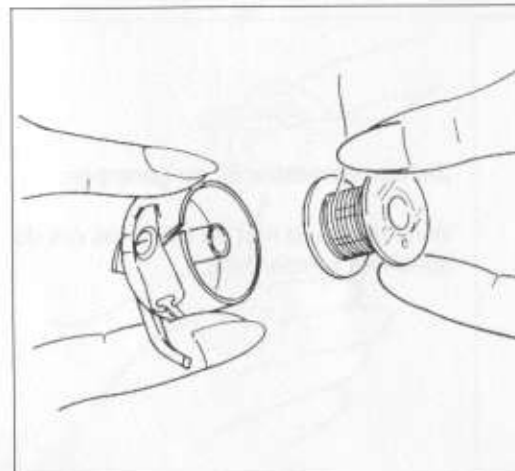
Duw het voetpedaal in.



Druk de spoel naar links.

Knip de draad af.

Zet het ontkoppelschuijfe naar de positie.

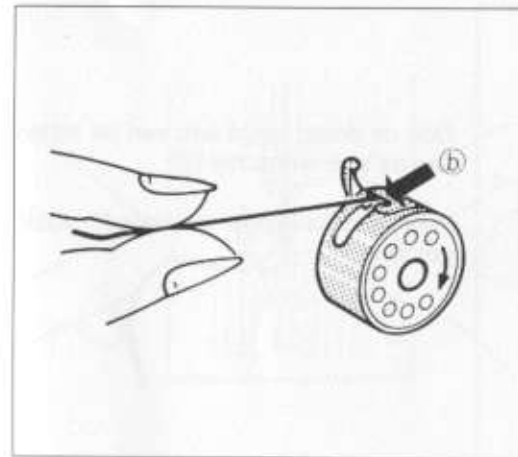


EEN SPOEL INZETTEN

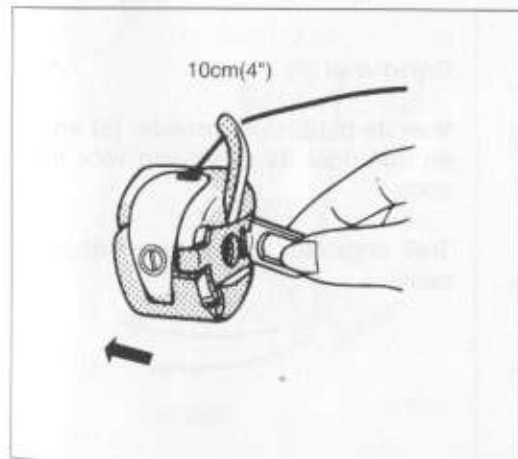
Breng de spoel in de huls en laat de draad lopen zoals getoond.



Trek de draad door de sleuf in de spoelhuls.



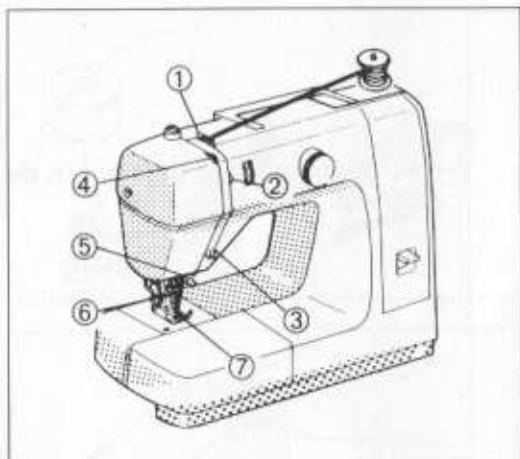
Trek de draad onder de spanningveer zoals getoond.



Draai de naald in de hoogste stand.

Laat 10 cm. garen uit de spoelhuls hangen.

Houd het klepje vast en plaats de spoelhuls.

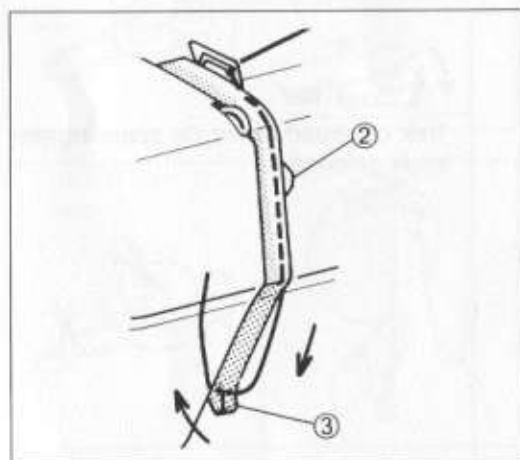


INRIJEN VAN HET GAREN

Zet de persvoet omhoog.

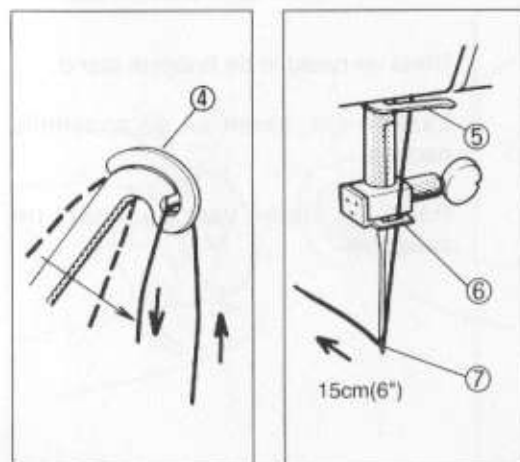
Draai de draadhevel in de hoogste stand door het handwiel naar u toe te draaien.

Doe de draad door geleider (1) en vervolg het inrijgen tot (7).



Doe de draad langs een van de zijden van de spanningschijf (2).

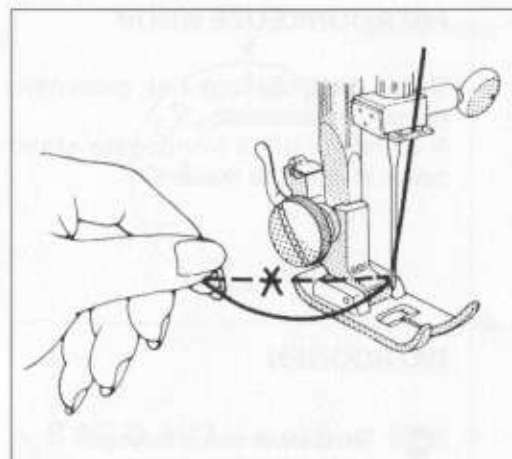
Voer de draad onder geleider (3) zoals getoond.



Draadhevel (4).

Voer de draad door geleider (5) en dan door de naald van voor naar achter.

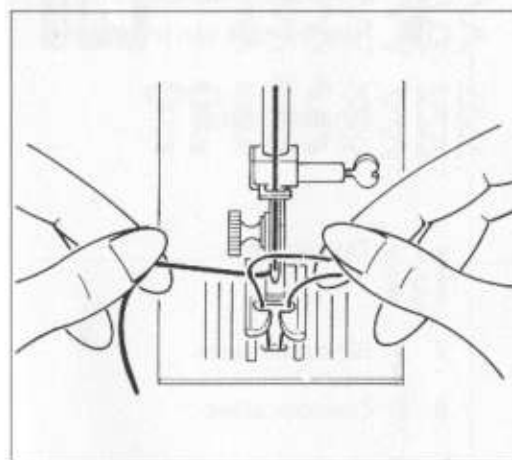
Trek ongeveer 15cm. garen door de naald.



OMHOOG HALEN VAN DE SPOELDRAAD

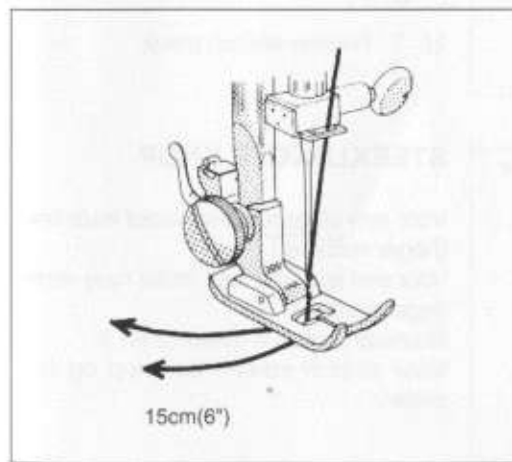
Houd de naalddraad vast.

Draai de naald omlaag en dan weer omhoog.



Trek voorzichtig aan de draad om de onderdraad omhoog te halen.

Open de lus.



Trek beide draden naar achter.

Model 1007

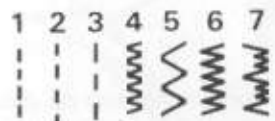


PATROONKEUZE KNOP

Draai de knop om het gewenste patroon te selecteren.
N.B. Naald altijd in hoogste stand zetten alvorens te draaien.

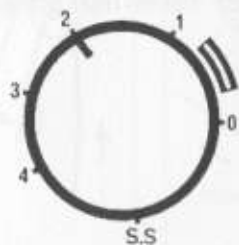
PATROONEN

- Trensstreek van knoopsgat
- Linker zijde van knoopsgat
- Rechter zijde van knoopsgat



- 1 2 3 Rechtstik steek
- 4 5 6 Zig-zag steek
- 7 Blindzoomsteek
- 8 Overlock steek
- 9 Honingraat steek
- 10 Rechte stretch steek

Model 1012, 1014



STEEKLENGTE KNOP

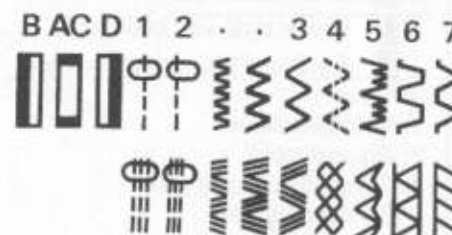
Voor een langere steek, draai naar links (hoger nummer)
Voor een kortere steek, draai naar rechts (lager nummer)
Normaal naaien is tussen 2 en 3.
Voor stretch steken de knop op S.S. zetten.

Model 1012



BOVENSTE RIJ PATRONEN

- Trensstreek van knoopsgat
- Linker zijde van knoopsgat
- Rechter zijde van knoopsgat



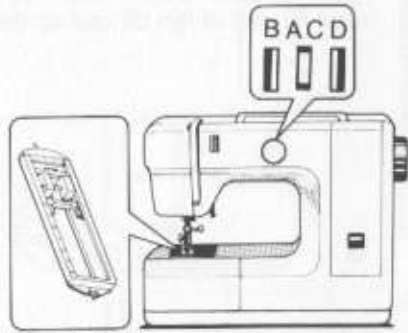
1. Rechtstik steek (middenstand)
2. Rechtstik steek (linkerstand)
3. Zig-zag steek
4. Genaaide zig-zag steek
5. Blindzoomsteek
6. Kanteel steek
7. Schelp steek

ONDERSTE PATRONEN RIJ, (STRETCH STEKEN)

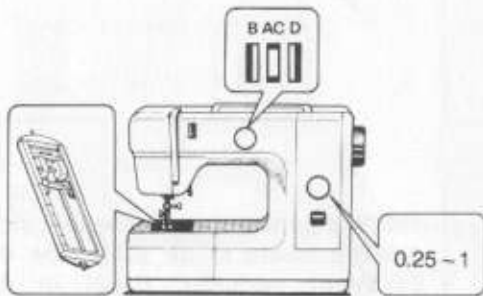
1. Rechte stretch steek (middenstand)
2. Rechte stretch steek (linkerstand)
3. Dubbele zig-zag steek
4. Honingraat steek
5. Afwerk steek (links)
6. Turkse zoom steek
7. Overlock steek

KNOOPSGATEN MAKEN

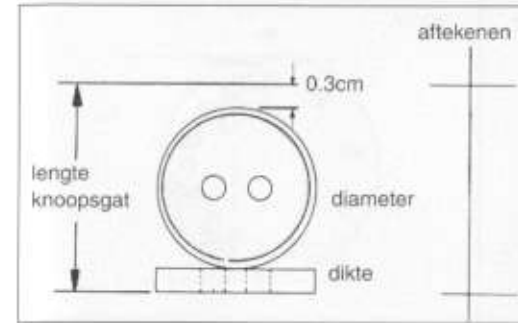
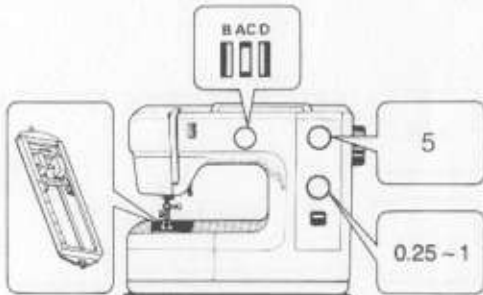
Model 1007



Model 1012



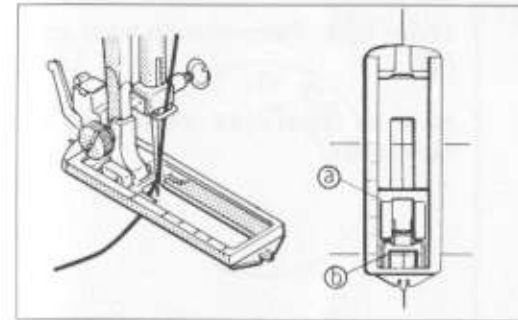
Model 1014



Lengte bepalen

Tel de lengte en dikte van de knoop bij elkaar op en tel daar 0.3cm. bij op voor de trenzen om het knoopsgat te bepalen.

Teken het knoopsgat af op de stof.



Bevestig de knoopsgat voet.

Duw het schuivende deel (a) van de voet naar achter.

Leg de stof onder de voet, zodanig dat het afgetekende door de opening van de voet zichtbaar is.

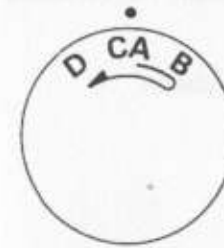
(b) geeft het beginpunt weer van het aftekenen.

Geef wat extra garen en leg dat naar links onder de voet uit.

Model 1007

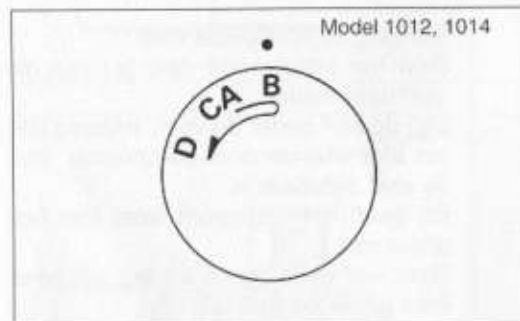
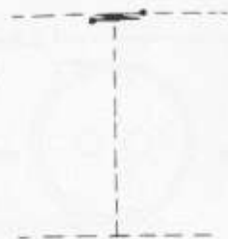
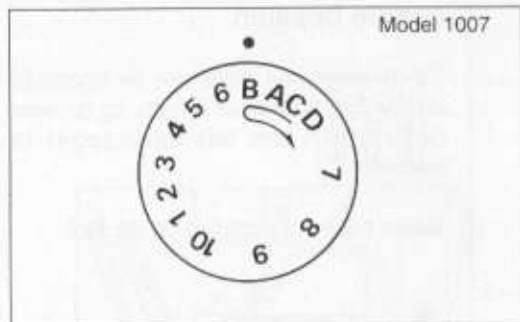


Model 1012, 1014



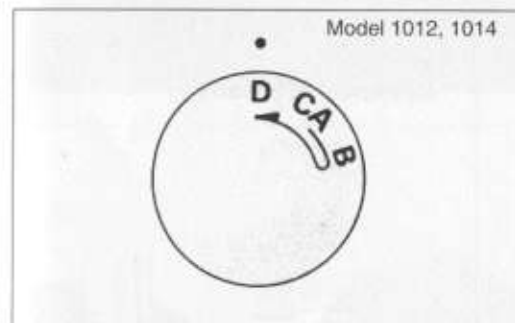
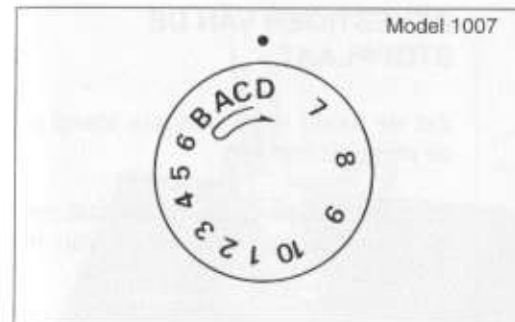
Trens naaien: Patroonkeuze knop op A (■).

Naai 5-6 steken.

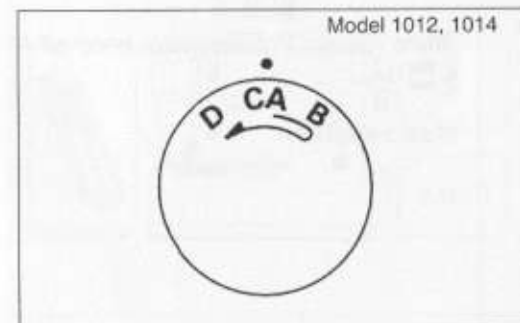
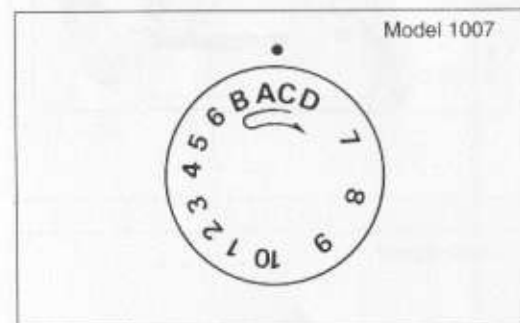


Linker zijde: Patroonkeuze knop op B (■).

Naai de linkerzijde tot de eind lijn bereikt is.

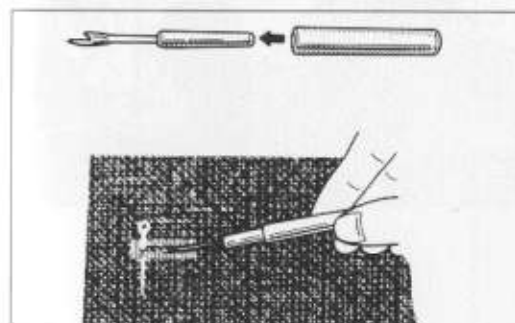


Rechter zijde: Patroonkeuze knop op D (■) en naai de rechterzijde tot de eerst genaaide trems bereikt is.



Trens naaien: Patroonkeuze knop op C (■).

Naai 5-6 steken.



Opensnijden Knoopsgaten

Schuif een speld voor de trems van het knoopsgat om te ver doorsnijden te voorkomen.

Snij nu de opening met het tornmesje.