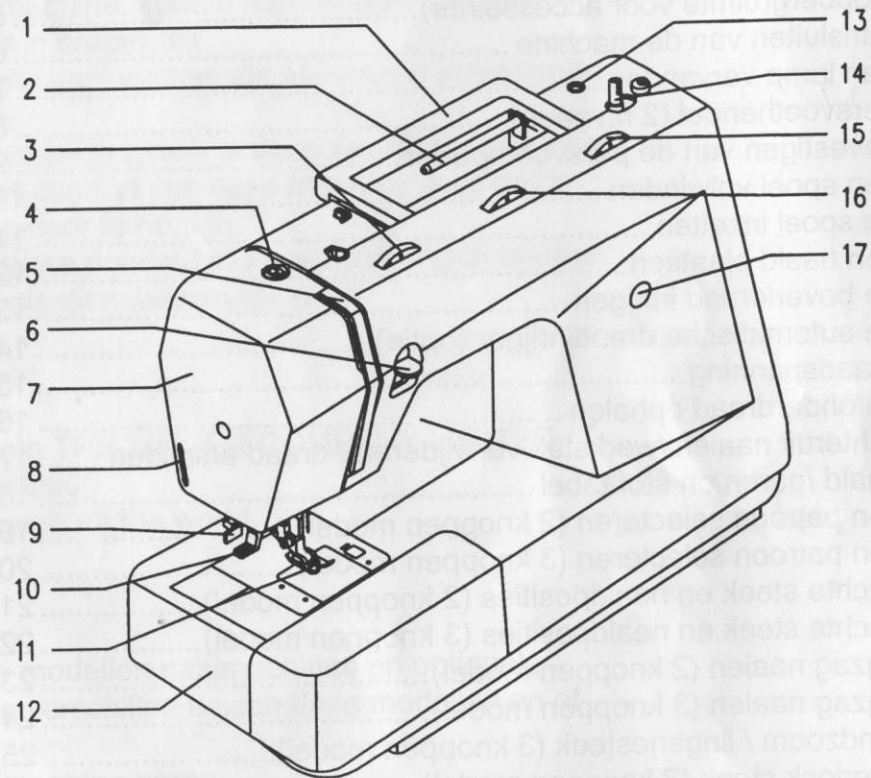


## □ DETAILS VAN DE MACHINE

1. Handgreep
2. Horizontale garenen en kloshouder
3. Draadspanning knop
4. Persvoetdruk regeling
5. Draadhevel
6. Voorkap
7. Acheruitnaai knop
8. Draadafsnijder
9. Knoopsgat hendel ( op sommige modellen)
10. Automatische draadinrijger (op sommige modellen)
11. Persvoet
12. Aanschuiftafel (accessoire opbergruimte)
13. Gat voor extra garenen
14. Spoelwinder
15. Steeklengte knop
16. Steekbreedte knop (voor 3 knoppen model) \*
17. Venster voor steeksoort indicatie

N.B. Als uw machine geen steekbreedte regelknop heeft dan moet u de instructies lezen als zijnde "2 knoppen model" in dit boek.

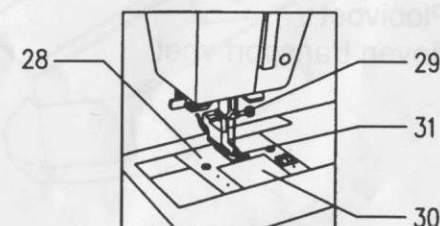
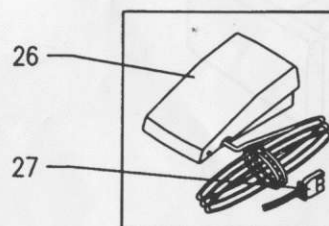
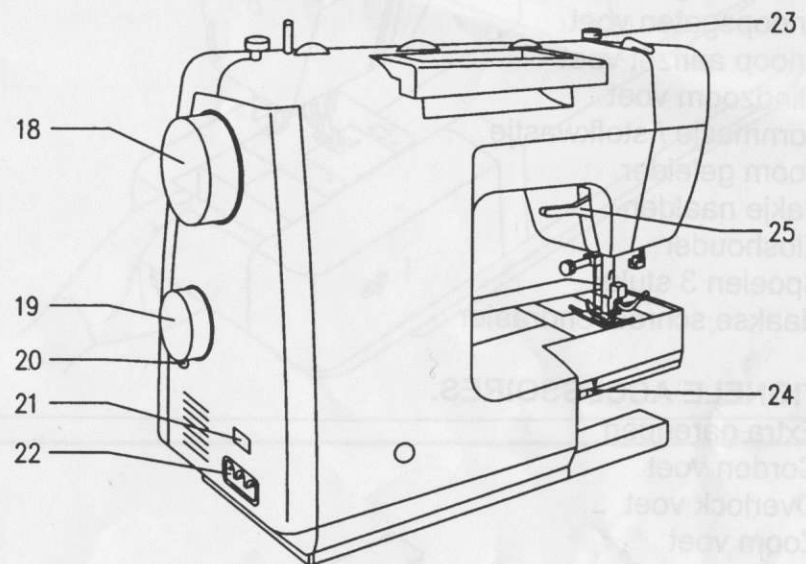


**Gerrijts**  
Handelsstraat 14  
9501 ET Stadskanaal  
tel. 0599-612419  
[www.naaimachinehandel.com](http://www.naaimachinehandel.com)  
en [www.paspop.com](http://www.paspop.com)  
[Info@gerrijts.nl](mailto:Info@gerrijts.nl)

## □ DETAILS VAN DE MACHINE,

18. Handwiel
19. Steeksoort selectie knop
20. Knoopsgat balans ( afstel schroefgleuf)
21. Stroom en lichtschakelaar
22. Stekkerhuis
23. Bovendraad geleider
24. Transporteur boven of onder knop
25. Persvoethendel
26. Voetpedaal (snelheids controle)
27. Snoer
28. Naaldplaat
29. Naaldklem
30. Deksel
31. Transport systeem ( transporteur )

**Gerrijts**  
Handelsstraat 14  
9501 ET Stadskanaal  
tel. 0599-612419  
[www.naaimachinehandel.com](http://www.naaimachinehandel.com)  
en [www.paspop.com](http://www.paspop.com)  
[Info@gerrijts.nl](mailto:Info@gerrijts.nl)



## □ DE BOVENDRAAD INRIJGEN.

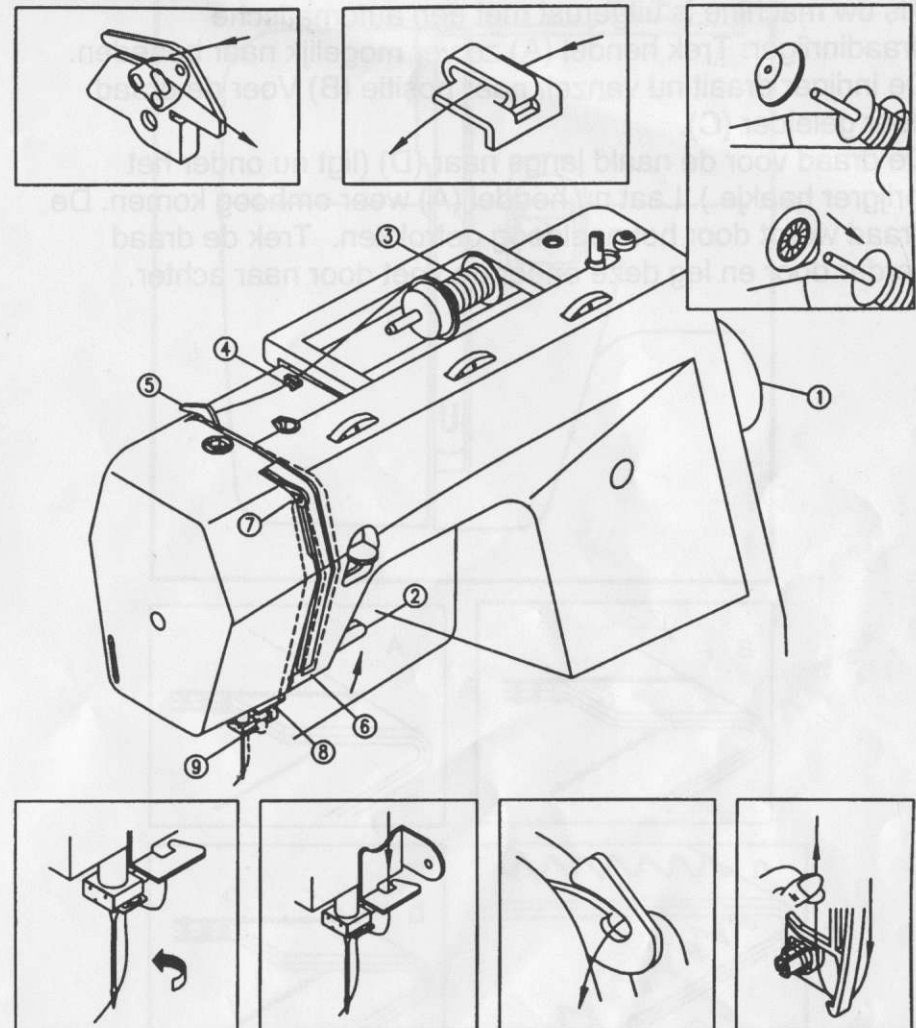
Dit is een simpele operatie maar moet nauwkeurig gebeuren. Niet exact opvolgen kan verschillende problemen veroorzaken

Breng de naald in het hoogste punt met het handwiel (1) en zet ook de persvoethendel in de hoogste stand om te zorgen dat de druk van de spanningplaatjes af is (2).


**VEILIGHEID:** het verdient aanbeveling om de stroom uit te schakelen bij verrichten van deze handelingen !

- \* Breng een klos garen op de garenpin en plaats de kloshouder (3). Voor kleine klossen de smalle kant van de kloshouder naar de klos toe zetten.
  - \* Trek draad van de klos en klik deze door draadgeleider (4).
  - \* Haak de draad om geleider (5) en achter de voorspanningplaat (zit vast aan 5).
  - \* Rijk de draad naar beneden in door de rechter opening van de spanningmodule en weer naar boven door de linker opening (6). Houdt tijdens het inrijgen de draad vast tussen de klos en geleider (4).
  - \* Als de draad weer boven is , naar achter en aan de rechter zijde van de draadbevel inhaken . Daarna de draad weer naar beneden brengen (7)
  - \* Voer de draad achter de haak van geleider (8)
  - \* Haak de draad achter het draadhaakje op de naaldklem (9) en breng de draad van voor naar achter door de naald.
- Trek ongeveer 10/15 cm. garen door naar achter.

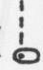
N.B. Als uw machine is uitgevoerd met een automatische draadinrijger dient u de adviezen op pag. 16 op te volgen .



## EEN PATROON SELECTEREN (2 knoppen model).

Voor middenpositie op de rechte steek kies patroon (  ) met de selectieknop.

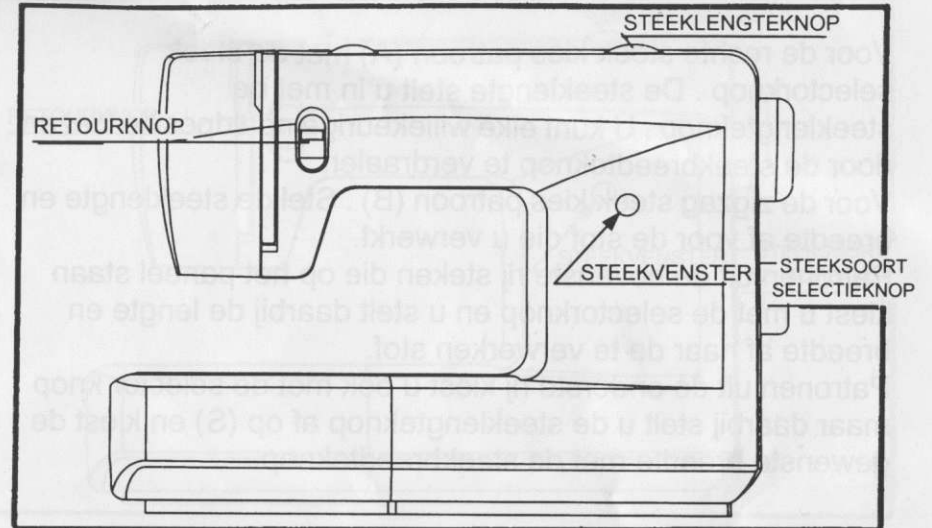
De steeklengte stelt u in met de steeklengteknop.

Voor linkerpositie op de rechte steek kies patroon (  ) met de selectieknop.

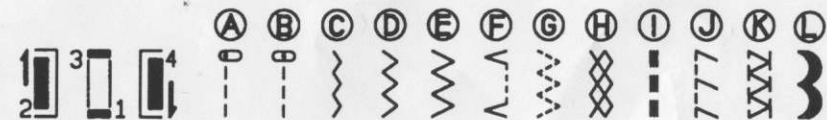
Voor de zigzagsteek kies patroon (  ) met de selectieknop.

Stel de steeklengte in die bij de stof hoort.

De overige patronen kiest u ook met de selectieknop en de steeklengte met de steeklengteknop.



N.B. Als uw machine deze patronen heeft volgt u de instructies voor een 2 knoppen model door het gehele boek.



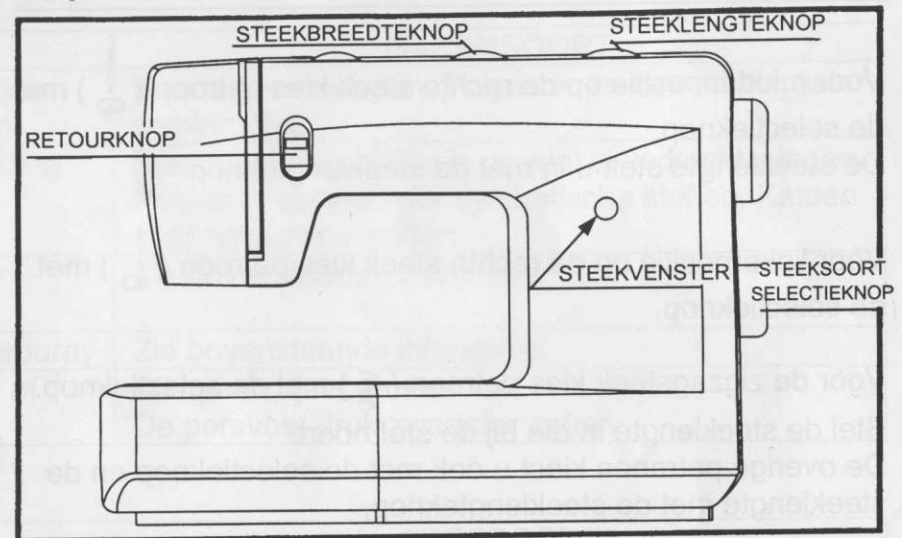
## □ EEN PATROON SELECTEREN (3 knoppen model).

Voor de rechte steek kies patroon (A) met de steek selectorknop . De steeklengte stelt u in met de steeklengteknop . U kunt elke willekeurige naaldpositie kiezen door de steekbreedteknop te verdraaien.

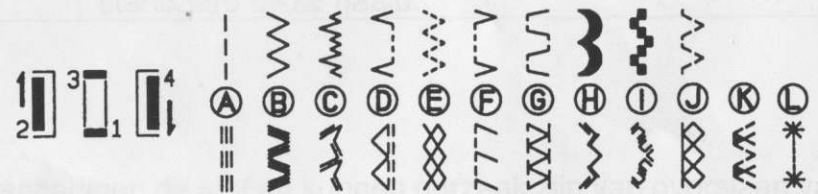
Voor de zigzag steek kies patroon (B) . Stel de steeklengte en breedte af voor de stof die u verwerkt.

Patronen uit de bovenste rij steken die op het paneel staan kiest u met de selectorknop en u stelt daarbij de lengte en breedte af naar de te verwerken stof.

Patronen uit de onderste rij kiest u ook met de selector knop maar daarbij stelt u de steeklengteknop af op (S) en kiest de gewenste breedte met de steekbreedteknop.

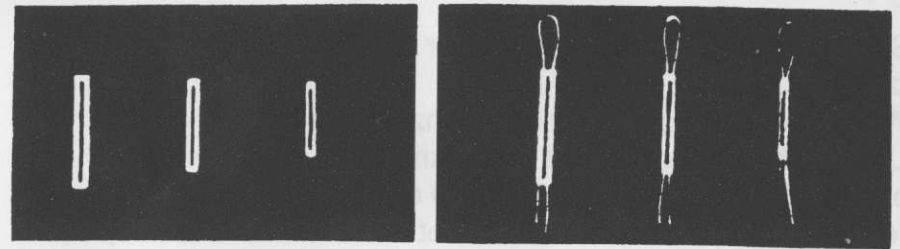


N.B. Als uw machine deze patronen heeft volgt u de instructies voor een 3 knoppen model 25 steken door het gehele boek.



## ☐ KNOOPSGATEN MAKEN (4 FASE KNOOPSGATEN NAAIEN)

1. Verwijder de standaard voet en plaats de knoopsgat voet.
2. Meet de diameter van de knoop en tel daar 0,3 mm. bij op.  
Teken deze maat af op de stof.
3. Breng de stof onder de voet met de merklijn op de voet gelijk aan het startlijn op de stof. De hartlijn van de voet moet op de middenlijn van het knoopsgat liggen.



Zet de steeklengte knop op het ☐ symbool. De te gebruiken dichtheid hangt af van de stof.

Naai altijd een test knoopsgat.

Volg nu de 4 stappen met de steeksoort selector knop.

Naai niet te veel steken in stap 2 en 4 (trenzen)

Snij het knoopsgat open met het tornmesje.

### Tips:

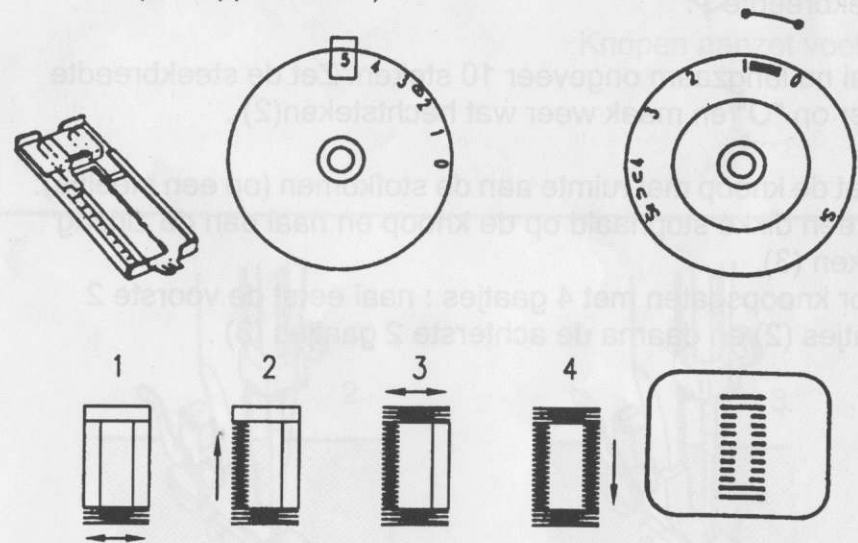
Verminder de bovenspanning een beetje voor een mooier resultaat.

Gebruik een beleg bij fijne rekbare stoffen.

Bij rekbare stoffen een koordje mee stikken in de benen van het knoopsgat.

STEEKBREEDTE KNOP  
(3 knoppen model)

STEEKLENGTE KNOP

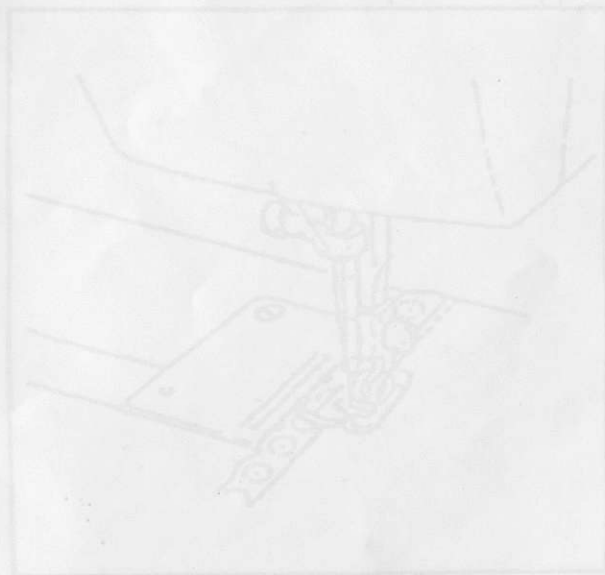


**Gerijts**  
Handelsstraat 14  
9501 ET Stadskanaal  
tel. 0599-612419  
[www.naaimachinehandel.com](http://www.naaimachinehandel.com)  
en [www.paspop.com](http://www.paspop.com)  
[Info@gerijts.nl](mailto:Info@gerijts.nl)

## □ HERSTELLEN.

- Zet de steeklengteknop op de gewenste lengte.
- Zet de steekbreedteknop op de rechte steek, midden positie .
- Leg de stof met de versterking onder de voet.
- Zet de persvoet omlaag en naai vooruit en achteruit door de retourknop te gebruiken.
- Blijf dit herhalen tot de plek dicht is met rijen steken.

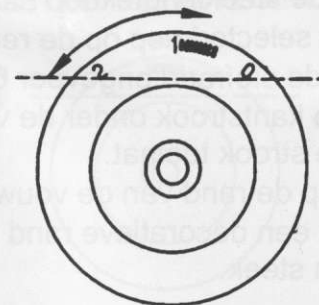
(voor retourknop gebruik zie pag. 19)



STANDAARD VOET



STEEKLENGTE KNOP



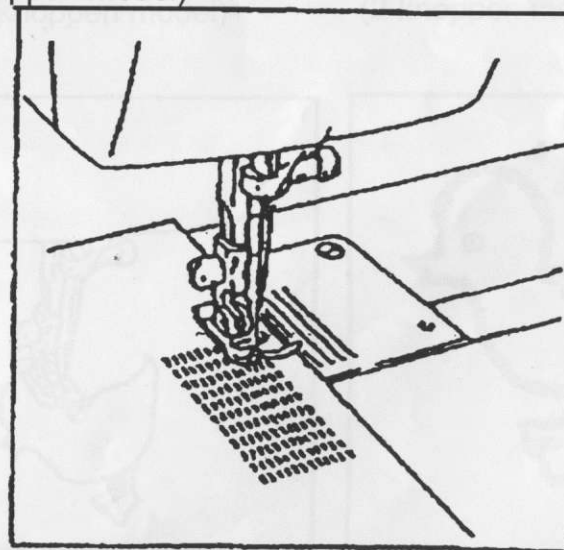
STEEKVENSTER



(3 koppen model)



(2 knoppen model)



## ☐ INHOUDS TABEL.

Details van de machine .....	2-3
Accessoires .....	4
Plaatsen van de aanschuiftafel (opbergruimte voor accessoires) .....	5
Aansluiten van de machine .....	6
Een lamp vervangen .....	7
Persvoethendel (2 niveaus) .....	8
Bevestigen van de persvoethouder .....	9
Een spoel volwinden .....	10
De spoel inzetten .....	11
Een naald plaatsen .....	12
De bovendraad inrijgen .....	13
De automatische draadinrijger (optie) .....	14
Draadspanning .....	15
De onderdraad ophalen .....	16
Achteruit naaien /werkstuk verwijderen / draad afsnijden .....	17
Naald /garen en stof tabel .....	18
Een patroon selecteren (2 knoppen model) .....	19
Een patroon selecteren (3 knoppen model) .....	20
Rechte steek en naaldposities (2 knoppen model) .....	21
Rechte steek en naaldposities (3 knoppen model) .....	22
Zigzag naaien (2 knoppen model) .....	23
Zigzag naaien (3 knoppen model) .....	24
Blindzoom / lingeriesteek (3 knoppen model) .....	25
Overlock steek (2 knoppen model) .....	26
Overlock steek (3 knoppen model) .....	27

Knoppen aanzetten (2 knoppen model) .....	28
Knoppen aanzetten (3 knoppen model) .....	29
Knoopsgaten maken (4 fase knoopsgaten naaien) .....	30
Ritsen inzetten en buiswerk (2 knoppen model) .....	31
Ritsen inzetten en buiswerk (3 knoppen model) .....	32
Zoomvoet (2 knoppen mode) .....	33
Zoomvoet (3 knoppen model) .....	34
Genaaide zigzagsteek (2 knoppen model) .....	35
Genaaide zigzagsteek (3 knoppen model) .....	36
Steeksoort selectie (2 knoppen model) .....	37
Steeksoort selectie (3 knoppen model) .....	38
Smokken (3 knoppen model) .....	39
Koordvoet (2 knoppen model) .....	40
Koordvoet (3 knoppen model) .....	41
Stoppen (gat herstellen) (2 knoppen model) .....	42
Stoppen (gat herstellen) (3 knoppen model) .....	43
Nuttige steken (2 knoppen model) .....	44
Nuttige steken (3 knoppen model) .....	45
Herstellen .....	46
Kant aannaaien .....	47
Applicaties .....	48
Tweeling naalden .....	49
Monogrammen maken en borduren met borduurhoepel .....	50
Quilten .....	51
Plooien .....	52
Boventransport (accessoire) .....	53
Onderhoud .....	54
Probleemoplossingen .....	55