

Voornaamste onderdelen

- 1. Kettingsteek-draadgeleider** — kan gemakkelijk voor het naaien met kettingsteek worden ingeregen.
- 2. Draadaantrekhefboom** — regelt de bovendraad.
- 3. Knoopsgatenschijf** — regelt de twee fasen bij het maken van knoopsgaten.
- 4. Steeksoortregelaar** — met een lichte druk van uw vinger kiest u de gewenste steek.
- 5. Schablonenhouder** — bevat de verwisselbare *siersteek*-schablonen en de onderdelen voor het knoopsgaten maken.
- 6. Ingebouwd schema voor knoopsgaten maken en spoel winden** — kan worden opengelaten terwijl u naait.
- 7. Naaldstandregelaar** — zet de naald in elk van de drie naaldstanden. Heeft een speciale instelling voor het knoopsgaten maken in twee fasen en voor gecombineerde steekpatronen.
- 8. Knop voor elektrische aansluiting en licht** — schakelt de stroom in en doet tegelijkertijd het licht aan.
- 9. Handwiel** — met de hand kunt u de naald in de juiste stand brengen. Draai het wiel steeds naar u toe.
- 10. Steekbreedteregelaar** — regelt de breedte van de zig-zag steken. Zet de naald in de juiste stand voor rechtstikken en spoel winden.
- 11. Steeklengteregelaar** — geeft een verscheidenheid van steeklengten.
- 12. Hefboom voor achteruit naaien** — met een druk van uw vinger kan onmiddellijk op achteruit naaien worden overgegaan.
- 13. Steekvormings-regelknop** — regelt de juiste steekvorming bij voor- en achteruit naaien wanneer de knoopsgat-onderdelen en de dubbele *siersteek* schablonen worden gebruikt.
- 14. Ingebouwd lampje.**
- 15. Spanningsschijf voor bovendraad** — hiermee kan de juiste spanning worden ingesteld.
- 16. Naaldhouder** — er is plaats voor een of twee naalden.
- 17. Doorzichtig spoeltje** — u kunt zien hoeveel garen er op het spoeltje zit.
- 18. Spoel-veerslot** — kan gemakkelijk met de vinger worden opgewipt.
- 19. Spanningsschroef voor spoeldraad.**
- 20. Schuifplaat** — gaat gemakkelijk open, u ziet het spoeltje.
- 21. Spoel-drukknop** — zonder het spoeltje te verwijderen kunt u van naaien op spoelen overgaan.
- 22. Steekplaat** — magnetische sluiting; gemakkelijk af te nemen.
- 23. Persvoet** — houdt de stof tegen de transporteur. (Met de persvoethefboom aan de achterkant van de machine kan de persvoet naar boven en naar beneden worden gezet.)
- 24. Draadafsnijder** — ingebouwd in de persvoetstang; gemaakt voor veiligheid en gemak.
- 25. Ingebouwde naaldinrijger** — u kunt de draad gemakkelijk in de naald rijgen.
- 26. Drukregeling-schijf** — regelt de druk van de persvoet op de stof.
- 27. Inrijgschema** — laat u zien hoe de draad moet worden ingeregen.
- 28. Draadgeleider.**
- 29. Wrijvingsvrije garenkloshouders** — met horizontale pen, waarop klosjes van verschillende grootte passen.

ALLEEN VOOR DE 720 MACHINE

- 30. Aanzettafel-drukknop** — met één vingerdruk maakt u de aanzettafel los.
- 31. Aanzettafel met scharnierend verlengstuk** — gemakkelijk te verwijderen voor naaien met de vrije arm.

Verwijderen en terugzetten van de aanzettafel.

Om de aanzettafel te verwijderen drukt u op knop 30, waardoor de tafel vrij komt; schuif hem tegelijkertijd naar links.

Terugzetten van de aanzettafel — druk de drie pinnen van de tafel in de gaten in het machinebed. Druk de tafel naar rechts totdat deze sluit.



INHOUD

1. Kennismaking met uw SINGER naaimachine	2
Voornaamste onderdelen — en hun functie	2
Onderdelen	13
2. Rechtstikken	22
Voorbereiding	22
Naaïen van een naad	25
3. Zig-zag naaien	29
Basis-patronen — ingebouwde schablonen	29
Basis-patronen — enkele siersteek-schablonen	30
Dubbele siersteek-schablonen	35
4. Naaien met dubbele naald	42
Voorbereiding	42
Inrijgen van de naald	42
Instellingen van de regelaar	43
Sierstiksels met dubbele naald	44
5. Kettingstiksels	45
Waarvoor kettingstiksels kan worden gebruikt	45
Voorbereiding	46
Naaïen van een kettingsteeknaad	47
Uithalen van het stiksels	49
Verwijderen van de onderdelen	49
Toepassingen van de kettingsteek	50
6. Vrij naaien zonder transportering	52
Voorbereiding	52
Stoppen met borduurhoepel	53
Schrijffletters	53
Borduren van bloemen	54
7. Cirkelstikken	55
Voorbereiding	55
8. Knopen en knoopsgaten	56
Knopen	56
Knoopsgaten	58
9. Kleding en stoffering	67
Naden	67
Postuurnaden	73
Zomen	74
Afwerken van randen	79
Ritssluitingen	82
Zie er verzorgd uit	83
Verstellen · Omboorden van dekens · Verstellen en versterken van getornde naden · Verstellen van stretch kledingstukken · Stoppen	
Decoratieve afwerkingen	86
Stiksels bovenop de stof · Schelpranden · Schulpen · Takkenbos-steek · Kant tussen- zetten · Appliceren · Monogrammen en motiven · Smokwerk · Gewatteerde dekens · Ajourwerk	
10. Naaien met de vrije arm	97
11. Onderhoud van uw machine	103
12. Alfabetische inhoud	114

Voornaamste onderdelen

Rechtstikken

Zig-zag naaien

Naaien met dubbele naald

Kettingstiksels

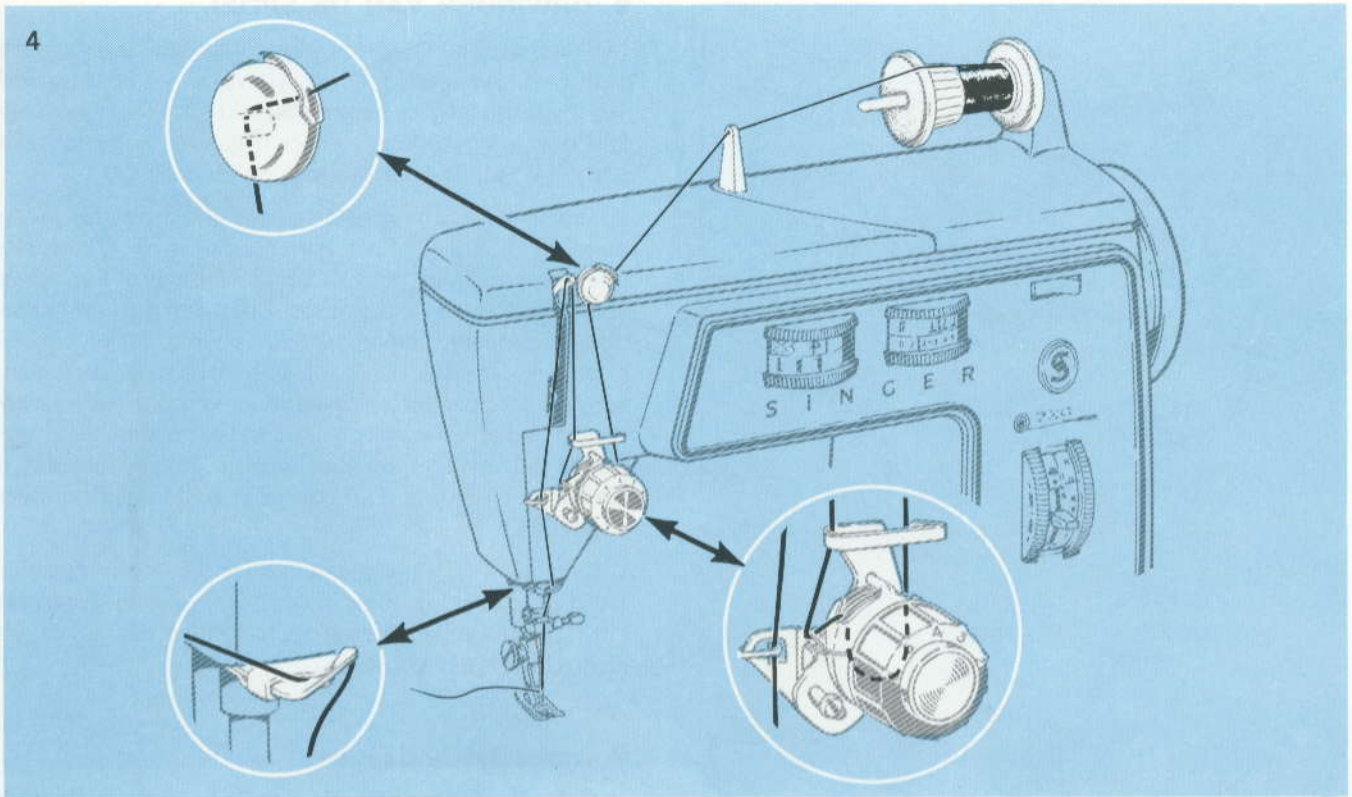
Stoppen en borduren

Cirkel stikken
Knopen en knoopsgaten

Kleding en stoffering

Naaien met de vrije arm

Onderhoud van uw naaimachine



Inrijgen van de draad met ingebouwde draadinrijger

1. Trek ongeveer 12 cm draad door de inrijpunten van de machine. Zet dan de persvoetstang omlaag en zorg ervoor dat de naald in zijn hoogste stand staat.

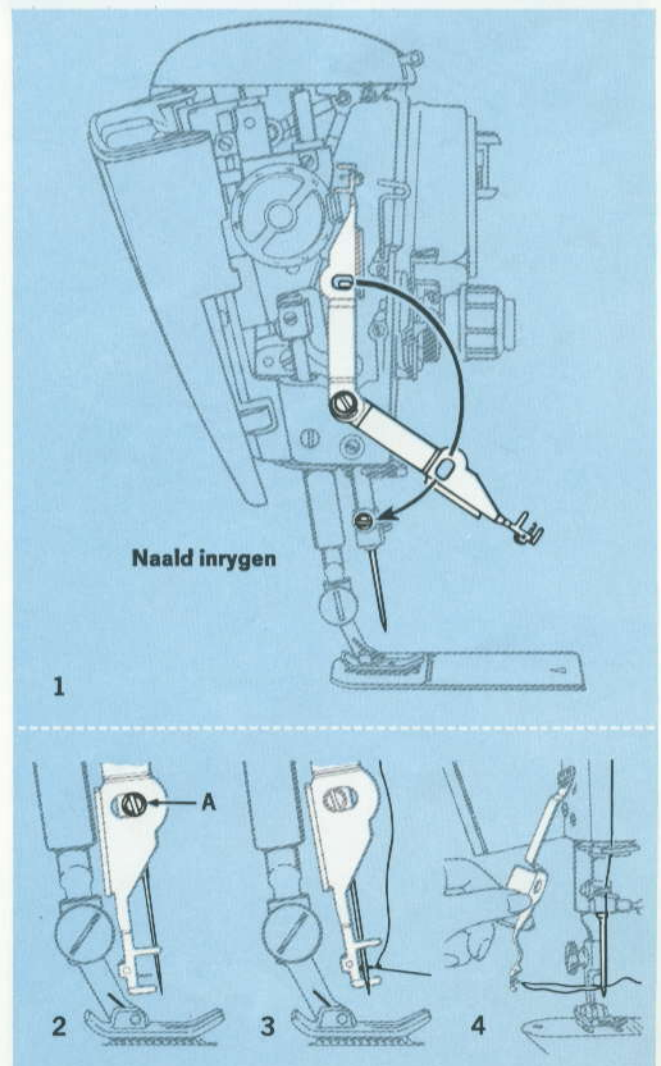
Open de frontplaat, haal de draadinrijger voorzichtig van de pin af en breng de arm van de inrijger omlaag tot deze gelijk is met de naald.

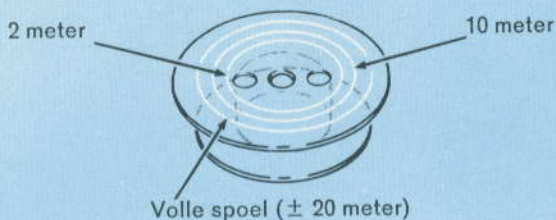
2. Breng de gleuf van de inrijger-arm over schroef **A** op de naaldklem, waarbij het draadhaakje en de geleiders van de inrijger achter de naald komen.

3. Trek de lip naar u toe, zodat de bovenste en onderste haakgeleiders om de naald grijpen (een aan elke kant) en het draadhaakje van de inrijger door het oog van de naald komt.

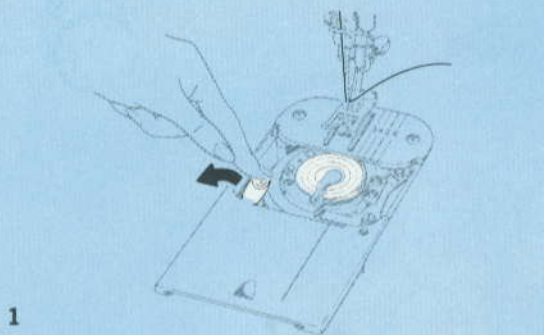
4. Leg de draad over het draadhaakje, houdt ongeveer 7 cm garen slap aan de rechterkant van de haak en ca. 5 cm aan de linkerkant. Trek het haakje uit het oog van de naald door de inrijger-arm zachtjes naar achteren en naar links te trekken.

Maak de draad voorzichtig van de haak los en zet de inrijger weer op zijn plaats achter de frontplaat. Let erop dat de gleuf in de inrijger-arm op de pin past. Sluit de frontplaat.

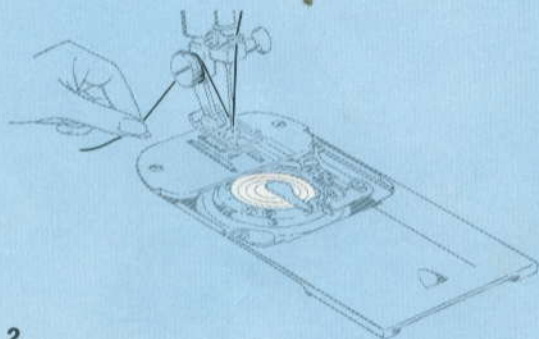




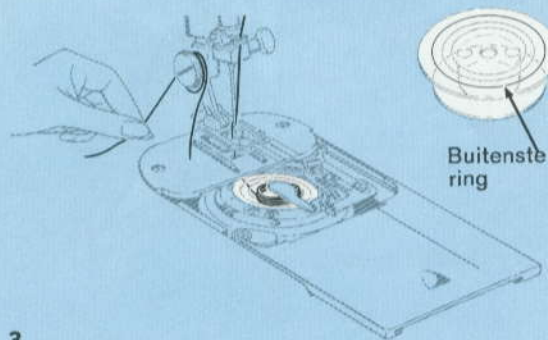
Vorbereiding spoelwinden



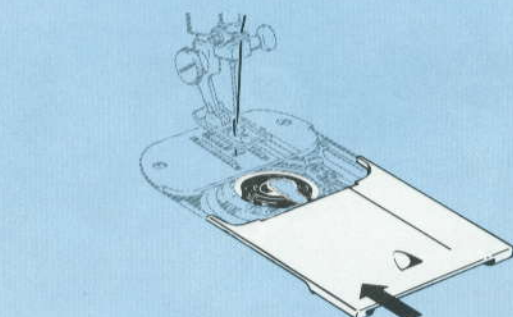
1



2



3



4

8. OPWINDEN VAN DE SPOEL

Met de drukknop voor volautomatisch spoelwinden zult u vlugger naaien dan ooit tevoren — of u nu veel van eenzelfde soort garen gebruikt of kleine hoeveelheden van verschillende soorten garens, zoals u waarschijnlijk zult doen bij stoppen of verstellen.

U zult in de machine reeds een spoeltje op zijn plaats onder de schuifplaat vinden. (U opent de schuifplaat door hem zachtjes naar u toe te schuiven.) Let op de witte ringen van het spoeltje. Elke ring vertegenwoordigt een bepaald aantal meters van No. 50 of No. 60 machinegaren. De derde of buitenste ring geeft aan, hoeveel garen er op het spoeltje kan en u dient *nimmer verder dan deze ring* te gaan. Indien u dun garen gebruikt zal er meer op het spoeltje gaan. Gebruikt u dikker garen dan No. 50 dan kunt u natuurlijk minder opwinden.

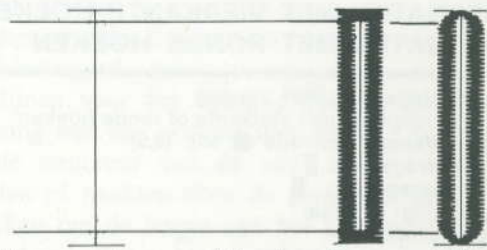
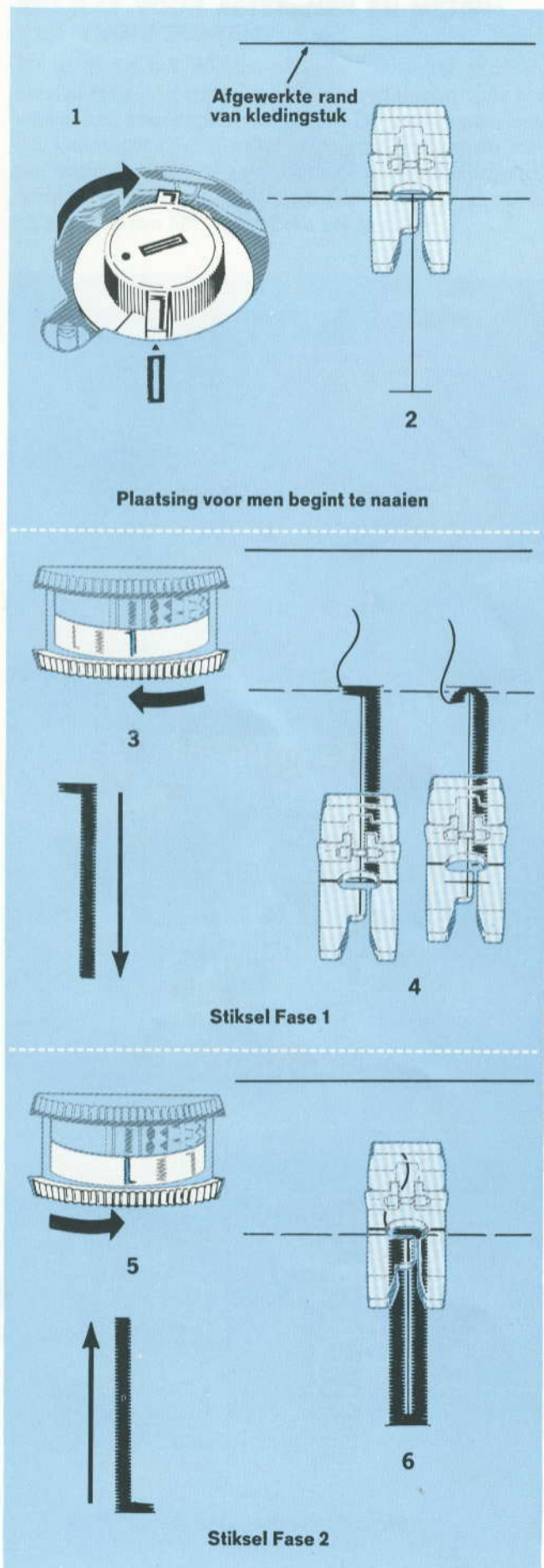
U kunt het spoeltje opwinden zoals het in de machine zit. Indien het spoeltje tijdens het naaien leegraakt kunt u het opnieuw opwinden zonder dat u het uit de machine hoeft te halen.

Vorbereidende stappen

- Gebruik de gewone, de speciale of de rechtsteek persvoet. Wanneer de machine aan u wordt afgeleverd is de gewone persvoet bevestigd.
- Zet de persvoet omhoog om de spanning op de draad op te heffen en let erop dat de naald in zijn hoogste stand staat.
- Open de schuifplaat en overtuig u ervan dat het spoeltje leeg is. (Aanwijzingen voor het verwijderen van het spoeltje en garen vindt u op de volgende bladzijde.)
- Zet de steeksoortregelaar op (-----) rechtsteek, de steekbreedteregelaar op 0 en de naaldstandregelaar op (⊥) midden.

Het opwinden

1. Druk de drukknop voor volautomatisch spoelwinden naar links.
2. Draai het eind van de draad om de schroef van de persvoet en houdt het draadeinde goed vast.
3. Breng de machine op gang.
 - Laat de machine met een gematigde snelheid lopen.
 - Trek het draadeinde weg nadat een paar slagen zijn gewonden.
 - Kijk naar het spoeltje en wind de gewenste hoeveelheid garen op. Wind niet meer garen op dan tot de *buitenste ring*.
4. Sluit de schuifplaat om de drukknop vrij te maken. (Begin instructies voor het naaien met een nieuw opgewonden spoeltje vindt u op blz. 24.)



Richtlijnen voor knoopsgat-lengte Knoopsgatstiksel

Werkwijze

Schat de knoopsgat-lengte en breng de richtlijnen op de stof aan.

Overtuig u ervan dat de naald uit de stof is en de knoopsgat-regelknop in neutrale stand staat.

1. Draai de knoopsgat-schabloon met de klok mee, zodat het rode **T** teken op het schabloon gelijk komt met de rode richtpijl **▲** op de machine.
2. Leg het kledingstuk onder de knoopsgat-persvoet; leg de midden-richtlijn voor het knoopsgat gelijk met de middenrichtlijn op de voet. Voor knoopsgaten met vierkante hoeken legt u het eind van de knoopsgat-richtlijn (het verste van u af) gelijk met de horizontale richtlijn op de voet. Voor knoopsgaten met ronde hoeken legt u het eind van de knoopsgat-richtlijn ongeveer 3 mm voor de horizontale richtlijn op de voet.
3. Zet de persvoet omlaag en draai de knoopsgat-regelknop (naar links) om het rode **T** teken onder de richtlijn van de regelaar te brengen. *De tekens voor de volgorde, welke op de knoopsgat-regelknop en op de knoopsgat-schabloon zijn aangegeven, moeten gelijk staan voordat u begint te naaien.*
4. Stel de machine in werking en maak fase 1 van de knoopsgat-bewerking; d. w. z. het naaien van de begin-trens en de rechterkant van het knoopsgat. Indien u knoopsgaten met vierkante hoeken maakt zet u de machine stil wanneer de richtlijn voor de hoek van het knoopsgat op het kledingstuk de horizontale richtlijn op de voet bereikt heeft. Maakt u knoopsgaten met ronde hoeken dan stopt u de machine wanneer de richtlijn, die het einde van het knoopsgat aangeeft, nog ongeveer 3 mm van de horizontale richtlijn op de voet af is.
5. Draai de knoopsgat-regelknop (naar rechts) om het zwarte **L** teken onder de richtlijn van de regelaar te brengen.
6. Stel de machine in werking en maak fase 2 van de knoopsgat-bewerking; d. w. z. het naaien van de tweede trens en de linkerkant van het knoopsgat. Zet de machine stil wanneer het kantstiksel iets over de eerste trens heen is. Voor een grotere duurzaamheid kunt u een tweede keer langs het knoopsgat naaien, waarbij de 2-fasen-volgorde wordt herhaald.

Wenken voor zelf repareren

Wanneer er zich bij het naaien moeilijkheden voordoen, lees dan eerst de aanwijzingen in uw instructieboekje, welke betrekking hebben op de handeling die u aan 't verrichten bent, om er zeker van te zijn, dat u

de machine op de juiste manier gebruikt. Indien u de moeilijkheid dan nog niet kunt oplossen, zult u deze misschien met de volgende wenken kunnen verhelpen.

DE MACHINE NAAIT NIET

De naaldstang beweegt niet.

Overtuig u ervan dat . . .

- De kracht- en lichtsakelaar aan staat.
- De motor op het stopcontact is aangesloten of de trapdrijfriem bevestigd is.

De naaldstang beweegt maar er worden geen steken gemaakt.

Overtuig u ervan dat . . .

- De naald recht en puntig is.
- De juiste naald voor de machine wordt gebruikt.
- De dikte van de naald overeenkomt met het gebruikte garen.
- De machine goed is ingeregen.
- Er garen op het spoeltje zit.
- De spoel-drukknop in NAAIstand staat.
- De ruimte om de spoelhuls vrij is van pluisjes en losse draadjes.

De naald breekt

Overtuig u ervan dat . . .

- De naald recht en puntig is, geschikt is voor de machine en de juiste dikte heeft voor het gebruikte garen.
- De naald zo hoog mogelijk in de naaldhouder steekt.
- De regelaars voor steekbreedte en naaldstand op de juiste manier voor het te verrichten werk zijn ingesteld.
- Wanneer een dubbele naald wordt gebruikt, de steekbreedte-instelling niet boven 2.5. staat.
- Er geen gecombineerd steekpatroon wordt gebruikt voor naaien met dubbele naald.
- De persvoet of het hulpstuk stevig aan de persvoetstang is bevestigd.
- De regelaars zijn ingesteld op recht naaien, wanneer de rechtsteek steekplaat en persvoet en kettingsteek steekplaat worden gebruikt.
- De stof niet naar een kant wordt getrokken wanneer deze van de machine wordt gehaald.
- Er niet te hard of te vlug wordt getrokken aan stof, die achter de naald wordt geleid of gesteund.

MOEILIKHEDEN BIJ OPWINDEN VAN HET SPOELTJE

Zie blz. 6 voor aanwijzingen voor spoelwinden.

De bovendraad breekt terwijl het spoeltje wordt gewonden.

Overtuig u ervan dat . . .

- De persvoetstang omhoog staat.
- De regelaars voor recht stikken zijn ingesteld.
- Het garen vrij van de klos loopt.
- Het garenklosje door de juiste kloshouder wordt vastgehouden.
- De machine goed is ingeregen.

Het garen windt niet op het spoeltje.

Overtuig u ervan dat . . .

- De drukknop voor automatisch spoelwinden op spoelopwinden staat.
- Het spoeltje leeg is (probeer niet het spoeltje te winden als er nog garen opzit).
- De beide helften van het spoeltje goed vast zitten.
- Het draadeinde goed wordt vastgehouden wanneer met spoelen wordt begonnen.

Het spoeltje verschuift tijdens het opwinden.

Overtuig u ervan dat . . .

- De spoeldraadspanning voor normaal naaien is ingesteld.
- Het spoeltje met een middelmatige snelheid wordt opgewonden.
- Het spoeltje goed is ingezet en vastgehouden wordt door het lipje in de spoelhuls.

De draad breekt wanneer u begint te naaien nadat het spoeltje is opgewonden.

Overtuig u ervan dat . . .

- Het spoeltje niet te vol is opgewonden (buiten de buitenste ringaanduiding).
- De ruimte rond de spoelhuls vrij is van pluisjes en draadjes.
- De schuifplaat na het spoelen gesloten is.

PROBLEMEN MET SIERSTEEK SCHABLONEN

Dubbele siersteek-schabloon stikt patronen niet perfect.

Overtuig u ervan dat . . .

- De steekvormings-regelknop voor voor- en achteruit naaien goed is ingesteld.
- De instelling van de steeklengte juist is.
- De regelaars goed zijn ingesteld nadat de schabloon is ingezet.

Stiksel hoopt zich op en/of steekpatroon is niet duidelijk wanneer dubbele siersteek-schablonen worden gebruikt.

Overtuig u ervan dat . . .

- De steeklengteregelaar is ingesteld op een steek, die groot genoeg is.
- De juiste persvoet wordt gebruikt.
- De steekvormings-regelknop voor voor- en achteruit naaien gelijk is gezet.

Siersteek-schabloon kan moeilijk of helemaal niet worden ingezet of verwijderd.

Overtuig u ervan dat . . .

- De steeksoortregelaar *niet* op de ☞ stand staat.
- De naaldstandregelaar in de ↓ (midden) stand staat.
- De steeklengteregelaar in de 6 tot 20 ruimte onder het ↓ teken staat.
- De steekbreedteregelaar op 0 is ingesteld.

DE MACHINE LOOPT TRAAG OF MAAKT TEVEEL LAWAAI

Overtuig u ervan dat . . .

- De ruimte rond de spoelhuls en transporteur vrij is van pluisjes en losse draadjes.
- De machine regelmatig wordt gesmeerd.

Gerijts

Handelsstraat 14
9501 ET Stadskanaal
tel. 0599-612419

info@naaimachinehandel.com
www.naaimachinehandel.com
en www.paspop.com