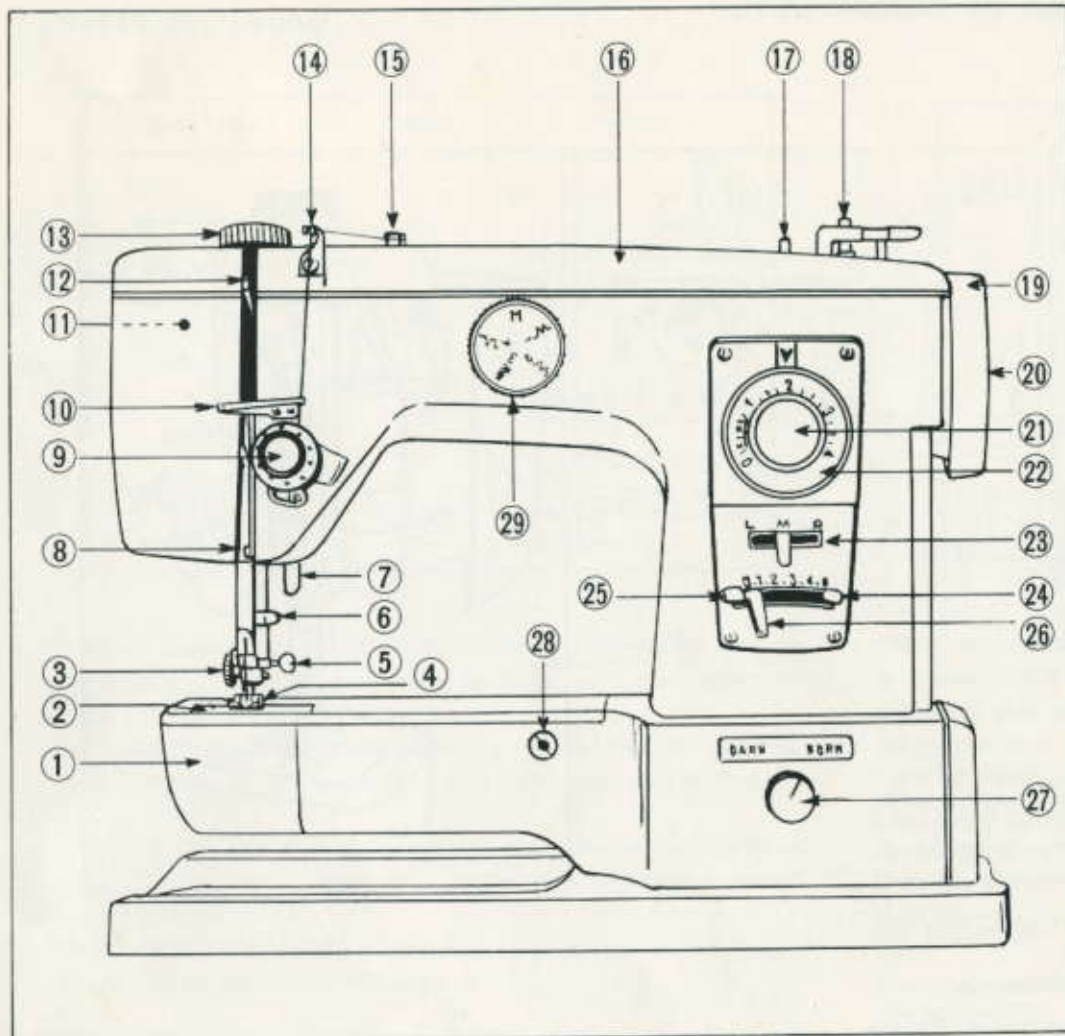


De Onderdelen Van de Machine



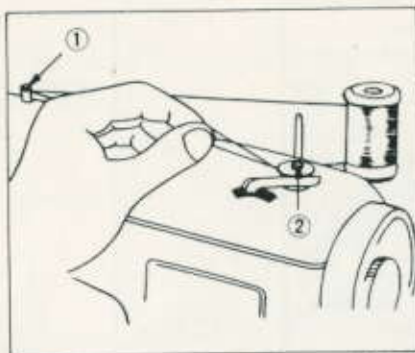
1. Grijperklep
2. Naaldplaat
3. Persvoet bevestigingsschroef
4. Persvoet
5. Naaldklem
6. Draadafsnijder
7. Persvoetlichter
8. Draadgeleideoog
9. Bovenspanning
10. Draadgeleidebeugel
11. Lampschakelaar a.d. achterzijde
12. Draadhefboom
13. Persvoet drukregelaar
14. Bovendraadgeleider
15. Spoelwinderspanning met draadgeleider
16. Afnembaar armdeksel
17. Klossen
18. Spoelwinder
19. Handwiel
20. Koppelschijf
21. Terugnaaiknop
22. Steeklengtedraaischijf
23. Naaldstandhefboom
24. Begrensknop steekbreedte(Min.)
25. Begrensknop steekbreedte(Max.)
26. Steekbreedte hefboom
27. Transportregelknop
28. Bevestigingsgat voor aanschuiftafel
29. Nutsteken knop

Het Opwinden Van Het Spoeltje.



Afb. 1

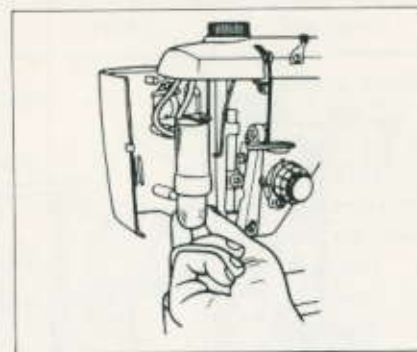
Eerst de machine ontkoppelen door de koppelschroef naar links te draaien (afb. 1) waarbij het handwiel moet worden vastgehouden. Voor het opwinden van de spoel moet de draad vervolgens worden gespannen zoals op tekening 2 is aangegeven, d. w. z. van de klos over de voorspanning (1) waarna de draad om het spoeltje wordt gewikkeld dat op de spoelas (2) wordt gestoken. U drukt vervolgens de spoelwinder in, schakelt de machine in en de spoel wordt



Afb. 2

opgewonden. U kunt zolang winden tot de spoel vol is, de spoelwinder stopt dan vanzelf. Indien U echter een spoeltje slechts gedeeltelijk wilt opwinden kunt U op elk gewenst ogenblik stoppen door de spoelwinder terug te duwen.

De Ingebouwde Verlichting



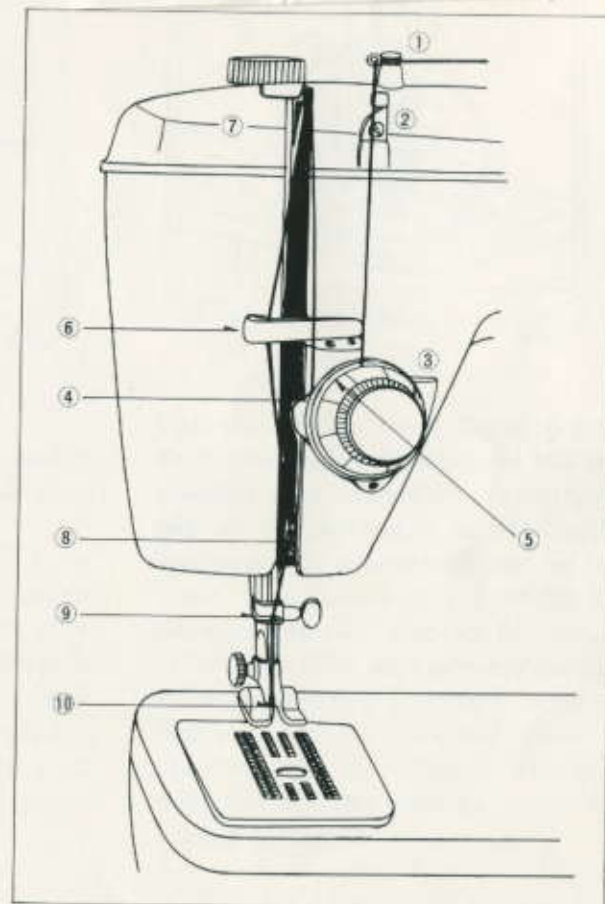
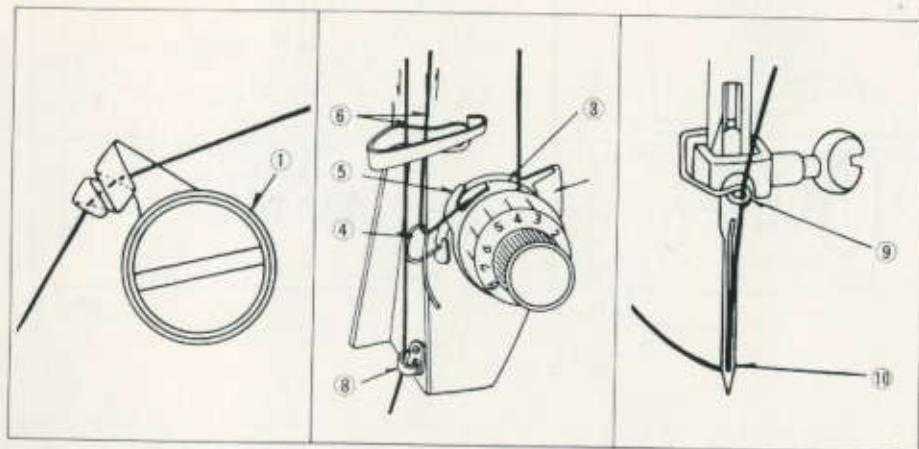
Het lampje is ingebouwd achter de frontplaat, zoals afgebeeld en verlicht alleen het deel van de machine waarop U met Uw handen werkt. Met behulp van de schakelaar kunt U de verlichting in- en uitschakelen. De schakelaar is aan de achterzijde van de frontplaat aangebracht. Om het lampje te kunnen verwisselen draait U de frontkap naar buiten. Het lampje kan dan gemakkelijk worden uitgeschroefd.

Inrijgen Van de Bovendraad



GERRIJTS
Naaimachine handel
&
Stomerij

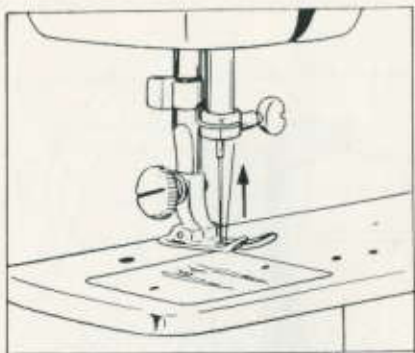
www.naaimachinehandel.com
www.paspop.com



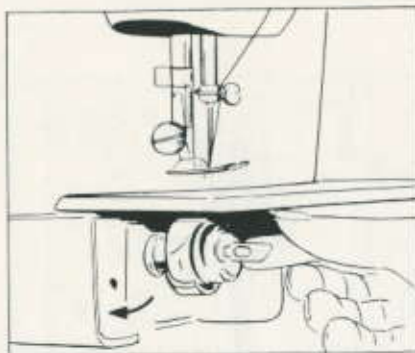
Zoals bij het inzetten van de naald brengt U de draadhefboom in de hoogste stand door het handwiel naar U toe toe te draaien. De persvoethefboom duwt U omhoog.

Van de klos loopt de draad door de draaddoorvoeroogjes (1 en 2) naar beneden door de draadbeugel (6) tussen de beide spanningschijven (3), waarbij de draad over het haakje (5) van de spanning en onder het draadveertje (4) moet worden gelegd. Via de draadbeugel wordt de draad naar de draadhefboom (7) gevoerd en van rechts naar links door het gaatje getrokken. Via de draadbeugel, de draadgeleiders (8 & 9) loopt de draad naar de naald, waarbij de draad van voor naar achteren wordt ingestoken. De draad moet hierbij ongeveer 10 cm. uit het oog van de naald naar achteren worden doorgetrokken. (zie afb.)

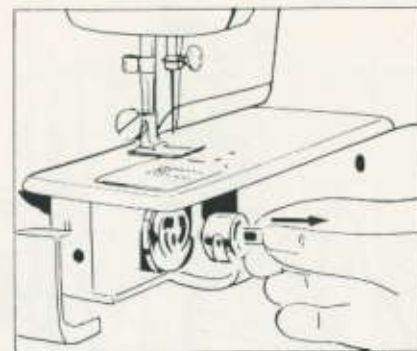
Uitnemen Van Het Spoelhuis



Afb. 1



Afb. 2



Afb. 3

Breng de draadhefboom in de hoogste stand door aan het handwiel te draaien (afb. 1). De grijperklep zijwaarts naar achteren klappen. Met de rechterwijsvinger de klep van het spoelhuis openen tot deze stuit (afb. 2).

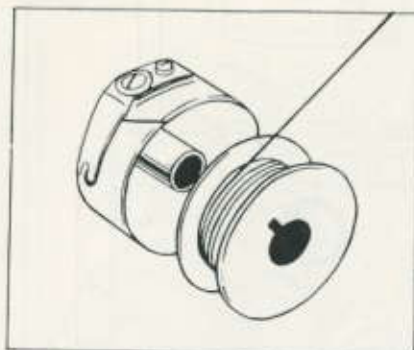
Daarna met de duim beetpakken en het spoelhuis uitnemen (afb. 3).

Gerrijts
Handelsstraat 14
9501 ET Stadskanaal
tel. 0599-612419
www.naaimachinehandel.com
en www.paspop.com
info@gerrijts.nl

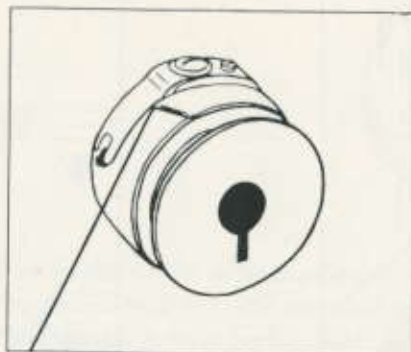
Bij Storingen aan Uw Machine

Kunt U aan de hand van het lijstje, dat achterin dit boekje staat, de mogelijke oorzaak opsporen. Vermeld deze oorzaak a.u.b. als U zich in verbinding stelt met onze Serviceafdeling.

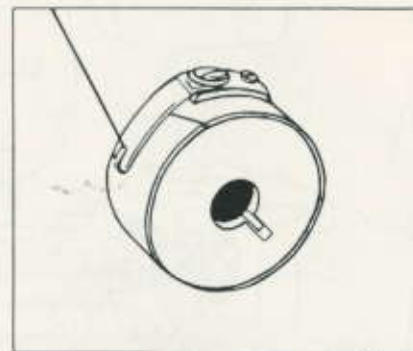
Inzetten Van de Spoel in Het Spoelhuis



Afb. 1



Afb. 2



Afb. 3

Met de linkerhand houdt U het spoelhuis vast en U legt de spoel er zo in, dat de draad naar rechts kan afrollen (afb. 1).

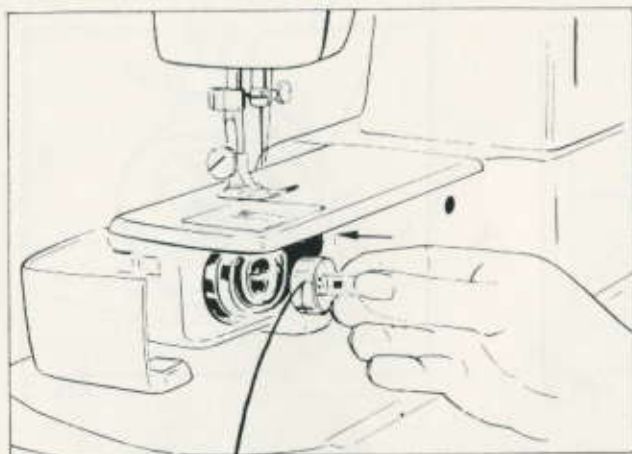
Dan trekt U de draad door de gleuf in het spoelhuis (afb. 2) en onder de spanningsveer door, zodat hij aan het eind van de spanningsveer uit het verlossingsoog komt (afb. 3). Door het optillen van de klep wordt voorkomen dat de spoel uit het spoelhuis valt. Bij het inleggen van de spoel in het spoelhuis mag daarna de klep niet opgetild worden.

Wie Zelf Naait, Spaart Veel Geld Uit.

Gaat steeds volgens de mode smaakvol gekleed en kan zich veel meer veroorloven. Het naaien met een "VENDOMATIC" naaimachine is niet moeilijk want zij loopt rustig en gelijkmatig en is gemakkelijk te bedienen.

"VENDOMATIC" machines worden sinds jaren gefabriceerd, zorgvuldig getest en ingenaaid. Op elke machine geven wij garantie, zodat de huisvrouw ervan overtuigd kan zijn een werkelijk goede naaimachine te bezitten.

Inzetten Van Het Spoelhuis in de Grijper



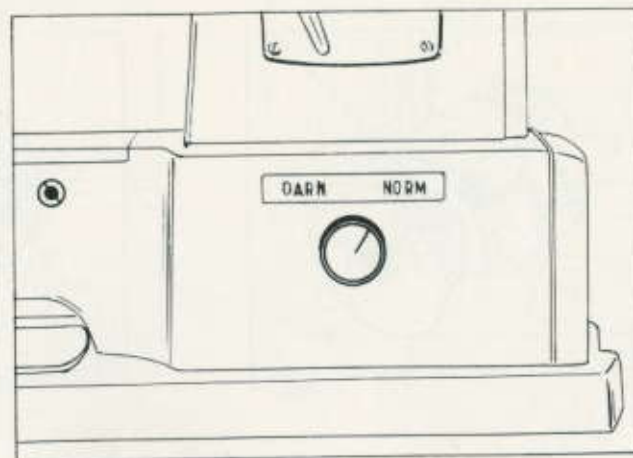
U moet vooral erop letten, dat de draadhefboom bij het inzetten en het uitnemen van het spoelhuis in zijn hoogste stand staat.

Wanneer de spoel in het huis is gelegd en de draad er doorgetrokken is, opent U de klep en steekt U het huis met spoel op de stift, die zich in het midden van de grijper bevindt.

Zodra U de klep van het spoelhuis loslaat moet U erop letten, dat ze dichtslaat, omdat anders het huis niet vastzit.

Het is van belang, dat de draad vrij naar buiten hangt en niet door het huis vastgeklemd wordt.

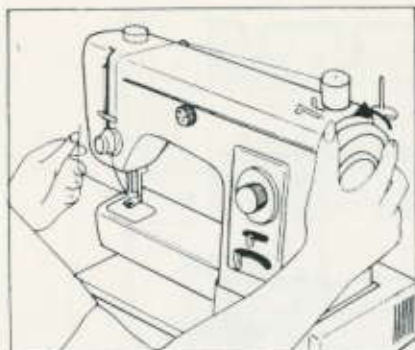
Instellen Van de Transporteur



De bedieningsknop om de transporteur naar beneden te laten is rechts op het onderstuk van de machine aangebracht.

Wanneer het puntje op de knop naar links (darn) is gedraaid werkt de transporteur niet. Bij het naaien moet u de knop naar rechts (norm) draaien.

Ophalen Van de Onderdraad



Afb. 1

Brengt U de persvoethefboom naar boven. Houdt U de bovendraad losjes in uw linkerhand en draait U het handwiel een volle slag naar U toe (afb. 1), tot de draadhefboom op de hoogste stand is.

Breng de onderdraad omhoog door aan de bovendraad te trekken, zodra de onderdraad uit het steekgaatje te voorschijn komt trekt U deze tezamen met de bovendraad naar voren. Daarna legt U boven en onderdraad naar achter onder de persvoet.

Automatische Nutsteken.



Deze machine heeft enige ingebouwde nutsteken, de bediening is zeer eenvoudig.

Voor verwerking van alle elastische materialen zoals; trikot, jersey, stretch, perlon, lastex, helanca, lycra enz. zijn deze steken bijzonder gemakkelijk daar de naden eveneens elastisch zijn.

Een nadere beschrijving van de gebruiksmogelijkheden vindt U verder in deze handleiding.

instelmogelijkheden:

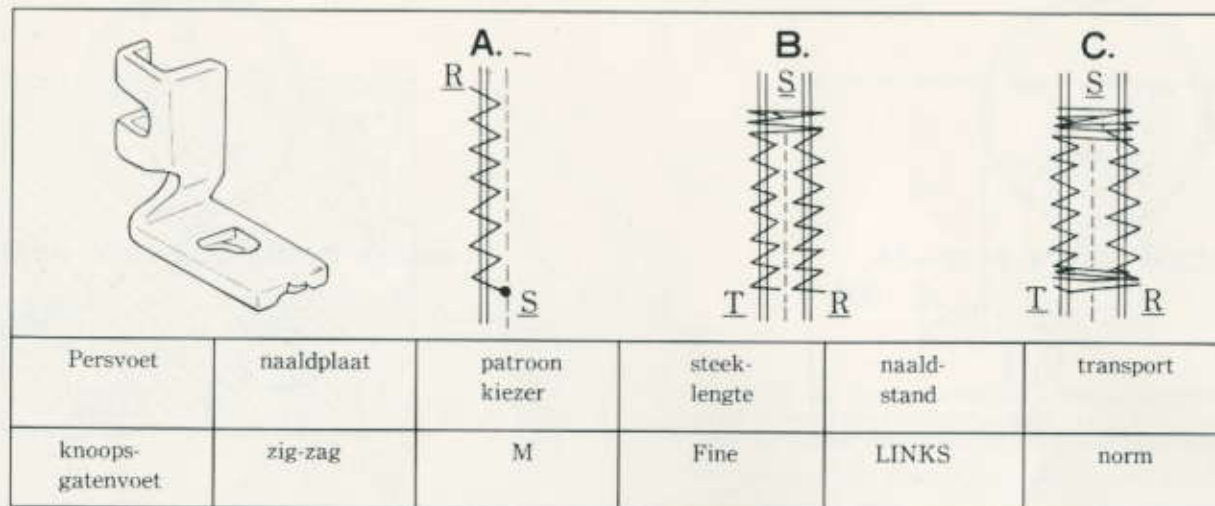
- N. Normale instelling voor rechte en zig-zag steek. o.a. knoopsgaten.
1. Blindsteek.
 2. Stikkende zig-zag naad.
 3. Elastische blindsteek.
 4. Stikkende zig-zag met tussensteek.

Attentie:

U kunt de nutsteken knop verstellen door de knop licht in te drukken en deze linksom in de pijlrichting te draaien op de gewenste steek en de knop weer los te laten.

(Deze knop alleen verdraaien met de naald uit de stof !!).

Knoopsgaten Maken.



Plaats de knoopsgatenvoet (zie afb.) op de machine.

Steekbreedtehefboom op 2 a 2 ½ zetten en blokkeren.

1. Begin de eerste lengte rups op 2mm te stikken van R naar S. (zie fig. 1A).
2. Laat de naald **rechts in de stof** staan bij S. (zie fig. 1A).
3. Persvoet omhoog.
4. Stof ½ slag draaien, rechts om. (180°).
5. Persvoet omlaag.
6. Naald uit de stof.
7. Naaldstandhefboom op 4 zetten, (met de hand vasthouden).
8. Maak ca. 4-6 trenssteken bij S. (zie fig. 1B).
9. Naald uit de stof.
10. Naaldstandhefboom op 2 terug laten veren.
11. Stik de tweede rups van S naar T. (zie fig. 1 B).

12. Naald uit de stof.
13. Naaldstandhefboom op 4 vasthouden en aftrensen T-R. (zie fig. 1 C).

14. Voor het afhechten enige steken met de steekbreedtehefboom op 0 naaien.

opm. Het verdient aanbeveling vooraf een proef knoopsgat te maken.

Versteving van een knoopsgat: Een dun koordje in de opening van de knoopsgatenvoet voeren, hierna op dezelfde wijze werken als voor een gewoon knoopsgat, aan het einde de beide uiteinden van het koordje iets aantrekken en dichtbij het knoopsgat afknippen.

Gerrits
 Handelsstraat 14
 9501 ET Stadskanaal
 tel. 0599-612419
 www.naaimachinehandel.com
 en www.paspop.com
 info@gerrits.nl