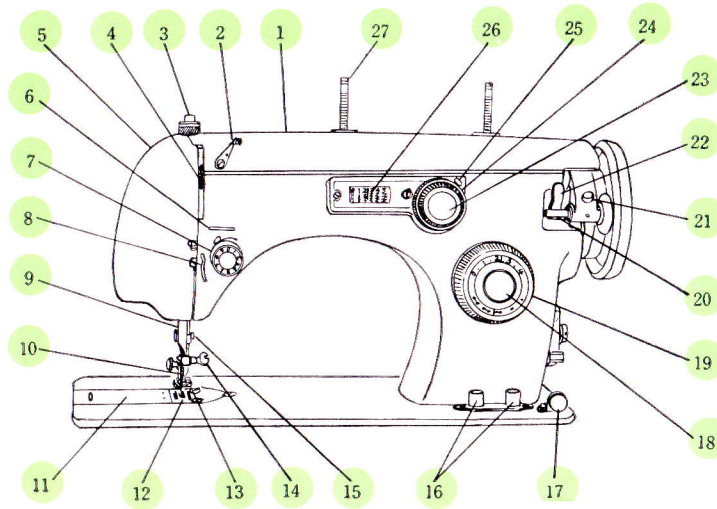
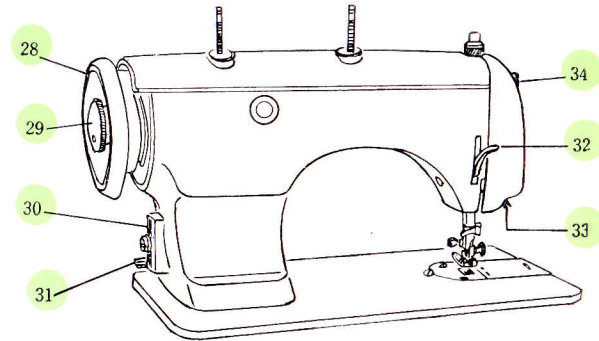


Carson

OMSCHRIJVING DER ONDERDELEN



Afb. 1



Afb. 2



GERRIJTS

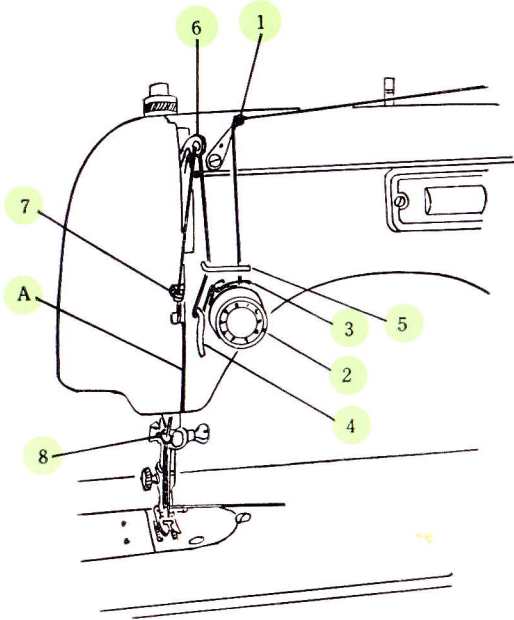
Naaimachine handel
&
Stomerij

www.naaimachinehandel.com
www.paspop.com

Handelsstraat 14
9501 ET Stadskanaal
Tel. 0599 - 612419
info@gerrijts.nl

1. Deksel
2. Draadgeleider no. 1
3. Drukvoetregelaar
4. Draadhefboom
5. Frontplaat
6. Draadgeleider no. 2
7. Draadspanningsregelaar
8. Draadgeleider no. 3
9. Naaldstang
10. Naald
11. Schuifplaat
12. Steekplaat
13. Z.Z. Naaivoet
14. Naaldklem
15. Draadafsnijder
16. Transporteurknop
17. Spoeldraadgeleider
18. Knop voor achteruit naaien
19. Steekregelknop
20. Garenwinder-asje
21. Garenwinder-vastzetknop
22. Garenwinder-hefboom
23. ZZ-breedte-instelling
24. Onderste ZZ-breedte-instelling
25. Bovenste ZZ-breedte-instelling
26. Schaal voor ZZ breedte
27. Verzinkbare garenkloshouder
28. Vliegwiel
29. Uitschakelschroef vliegwiel
30. Motor-steun
31. Licht-schakelaar
32. Persvoetlichter
33. Ingebouwd naailicht
34. Bevestigingsschroef voor front plaat

HET INRIJGEN VAN DE BOVENDRAAD



Afb. 11

- 1) U brengt de naald in de hoogste stand.
- 2) U geleidt de draad door de bovenste draadgeleider (1) achter de middelste draadgeleider (5), en van rechts naar links om de draadspanningsregelaar (2).
- 3) Vervolgens over de draadaantrekveer (3) naar beneden langs draadgeleider (4), weer naar boven, naar middelste draadgeleider no. 5 en van rechts naar links door het gaatje van de draadhefboom (6).
- 4) Daarna onder door de draadspanningsregelaar no. 7 en door de sleuf (A) in de frontplaat naar draadgeleider no. 8, welke zich aan de naaldstang bevindt, en zo naar de naald.

HET ZIGZAG NAAIEN

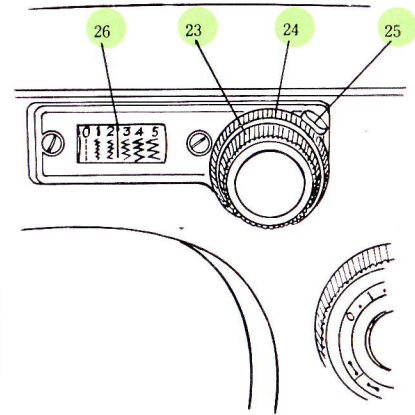
De zigzag-breedte stelt U door middel van knop 23 in. Op de schaal 26 wordt dan de overeenkomstige breedte aangegeven (van 0 tot 5 mm).

Ter begrenzing van de zigzag-breedte-instelling gebruikt U voor onderste vastzetting ring 24 en als bovenste de hefboom 25.






Wilt U een patroon naaien, waarvan de zigzag-steek van 1 tot 3 mm. moet variëren, dan stelt U met knop 23 eerst zigzag-breedte 1 mm. in, en draait dan ring 24 naar rechts tot aan de aanslag. Dan stelt U zigzag-breedte 3 mm. in, en plaatst hefboom 25 tot aan de aanslag naar links.

Hierdoor heeft U de zigzag-breedte van 1 tot 3 mm. begrensd en kunt U tussen deze afstand naar believen variëren door gebruikmaking van knop 23.

LET OP: Als de machine stilstaat en de naald staat nog in de stof, dan mag U de zigzag-breedte niet veranderen.



Afb. 17

DESSIN	HANDGREPEN
	Draai 24 (afb. 17) geheel naar links en 25 geheel naar rechts. Begin te naaien en draai knop 23 (zigzagbreedte-instelling) daarbij langzaam van 0 naar 5 mm. en terug.
	Instelling 24 en 25 als bij dessin 1. Draai knop 23 gedurende het naaien langzaam van 5 naar 0 en zeer snel weer van 0 naar 5.
	No. 24 en 25 als bij dessin 1 en 2. Stel de zigzag-breedte op 5, naai een stuk. dan op 0, naai weer een stuk, dan weer op 5...enz.
	Stel een gewenste zigzag-breedte (knop 23) tussen 1 en 3 mm. in en draai 24 naar rechts tot de aanslag. Naai met deze instelling een stuk en stel de zigzagbreedte (knop 23) op 5 mm, naai dan weer een stuk en draai 23 weer snel naar links tot de aanslag.
	Stel de machine in als bij dessin 4. Draai dan knop 23 langzaam van rechts naar links en terug, overeenkomstig de draaisnelheid wordt dan de golflijn lang of kort.

Naast deze 5 typische dessins kunt U natuurlijk naar Uw eigen fantasie nog veel meer dessins naaien door de zigzag-breedte en steeklengte te veranderen.

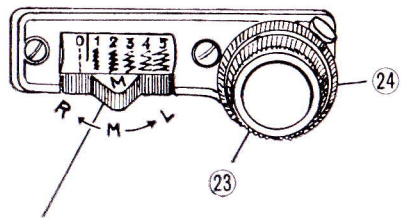


Fig A

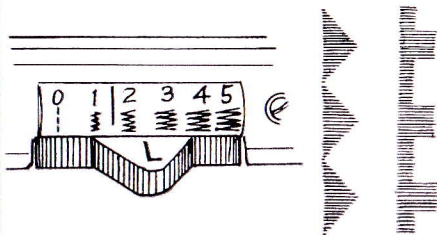


Fig B

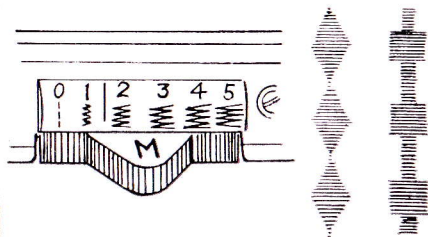


Fig C

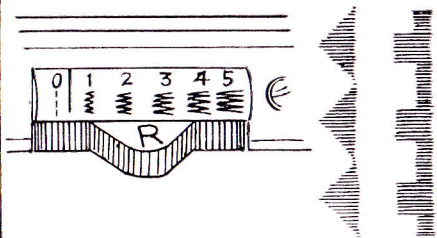


Fig D

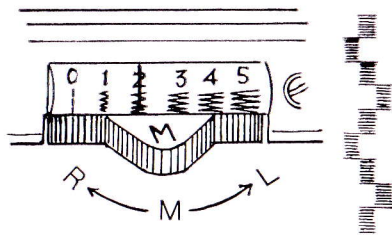


Fig E

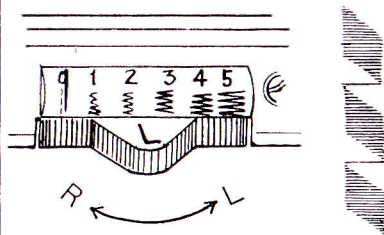
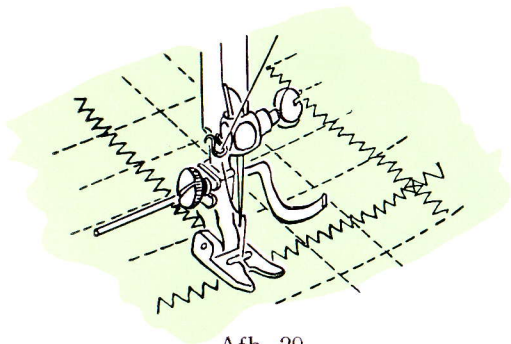


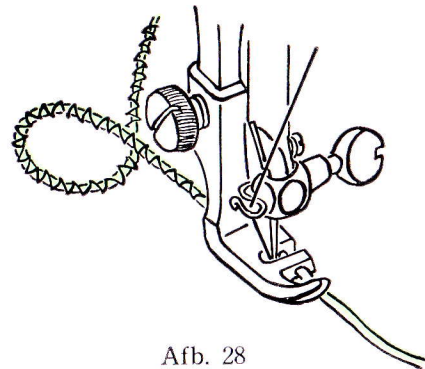
Fig F

MONOGRAMMEN NAAIEN

U moet de machine precies zo instellen als bij borduren en stoppen.



Afb. 29



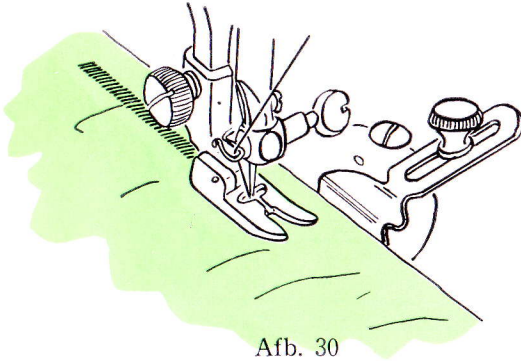
Afb. 28

HET MAKEN VAN STEKEN OP GELIJKE AFSTAND

Hierbij gebruikt U in plaats van de gewone naaivoet de speciale voet met geleidelinaal en U naait (met rechtsteek of zigzagsteek) als normaal.

BLINDSTEЕК - ZOMEN

U neemt de normale zigzag-naaivoet en U stelt de steeklengte en zigzag-breedte op de grootste afstand in. Daarna naait U de stof met de verkeerde kant naar boven aan elkaar en vouwt de stof daarna weer open.



Afb. 30

LINIAAL

(afb. 30)

Deze dient als geleiding, zodat U de naden recht naast elkaar kunt naaien.