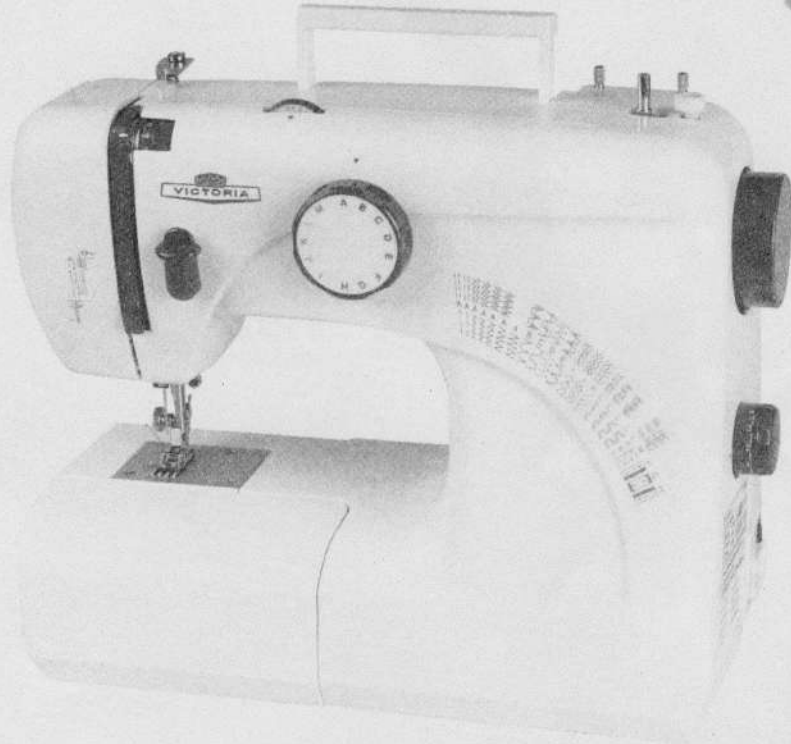
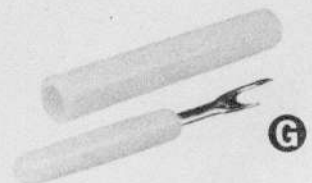
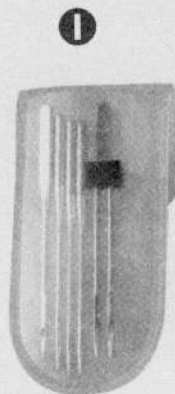
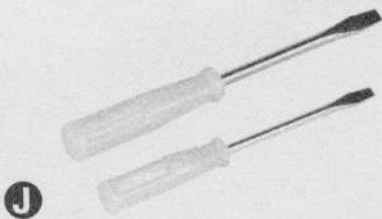
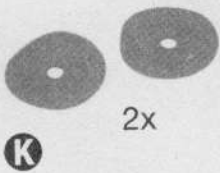
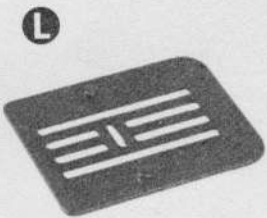
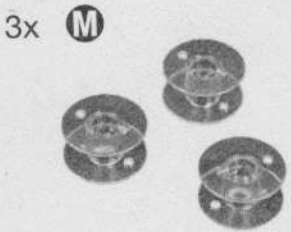
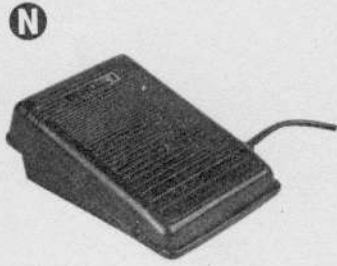
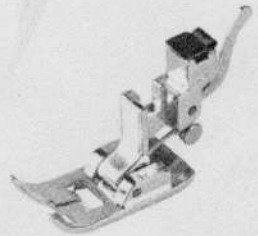
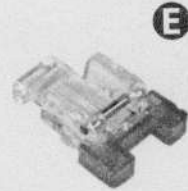
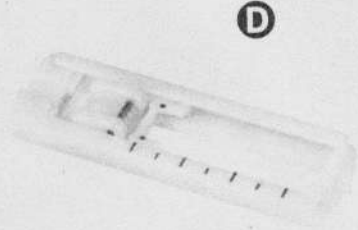
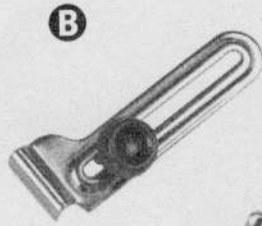
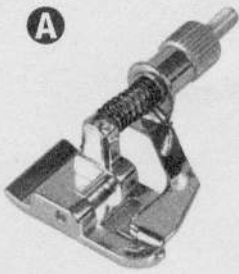


Gerrijts
Handelsstraat 14
9501 ET Stadskanaal
tel. 0599-612419
www.naaimachinehandel.com
en www.paspop.com
Info@gerrijts.nl



Bedienungsanleitung

Victoria Automatik-Freiarm-Nähmaschine



Inhaltsverzeichnis

1. Verwendungszweck	3
2. Technische Daten	3
3. Lieferumfang.....	3
4. Sicherheitshinweise	4
5. Aufstellen	5
6. Ein- / Ausschalten	5
7. Einfädeln	6
8. Zubehör montieren	12
9. Einstellungen	14
10. Nähen	16
11. Pflege	27
12. Probleme?	29
13. Garantie und Service	30
14. Entsorgen	30

1. Verwendungszweck

Die Nähmaschine ist **vorgesehen** ...

- zur Verwendung als ortsveränderliches Gerät,
- zum Nähen von haushaltsüblichen Textilien und ...
- nur zu Verwendung im privaten Hausgebrauch.

Die Nähmaschine ist **nicht vorgesehen**:

- nicht zur ortsfesten Aufstellung,
- nicht zur Verarbeitung von anderen Materialien (z.B. Leder, Zelt-, Segel- und ähnlich schwere Stoffe)
- nicht für eine Verwendung in gewerblichen oder industriellen Bereichen.

2. Technische Daten

Stromversorgung.....	230 V / ~50 Hz
Leistungsaufnahme ..:	85 W max
Motorleistung	70 W
Lampe Leistung.....	15 W
Lampe Spannung	230 V / ~50 Hz
Lampengewinde	E14-Gewinde
Schutzklasse	II
Abmessungen	160x380x315mm
Gewicht	ca. 7.2 kg

3. Lieferumfang

(siehe Ausklappseite)

- 1 Nähmaschine
- N** 1 Fußschalter
- M** 3 Spulen
- K** 2 Filzscheiben
- 1 Zickzack-Fuß (montiert)
- D** 1 Knopfloch-Fuß
- A** 1 Blindsaum-Fuß
- E** 1 Knopf-Fuß
- C** 1 Reißverschluss-Fuß
- B** 1 Saumführung
- L** 1 Stopfplatte
- G** 1 Trennmesser
- F** 1 Nähfuß
- I** 1 Satz Nadeln
- H** 1 Öltube
- J** 2 Schraubendreher
- Bedienungsanleitung

Bewahren Sie diese Anleitung für spätere Fragen auf – und händigen Sie diese bei Weitergabe des Gerätes an Dritte ebenfalls mit aus!



Mode d'emploi

Machine à coudre automatique à bras libre Victoria

Tables des matières

1. Destination de l'appareil.....	31
2. Caractéristiques techniques	31
3. Accessoires fournis	31
4. Consignes de sécurité	32
5. Installation	33
6. Marche / Arrêt	22
7. Introduction du fil	34
8. Montage des accessoires	40
9. Réglages	42
10. Coudre.....	44
11. Entretien	55
12. Problèmes ?	57
13. Garantie et service après-vente.....	58
14. Mise au rebut	58

1. Destination de l'appareil

La machine à coudre est **prévue...**

- pour une utilisation comme appareil portatif,
- pour la couture de textiles domestiques et ...
- pour une utilisation exclusive dans l'usage domestique.

La machine à coudre **n'est pas prévue :**

- pour une installation fixe,
- pour la confection d'autres matériaux (comme du cuir, du tissu pour bâches, des voiles et d'autres tissus lourds)
- pour une utilisation dans les domaines commerciaux et industriels.

2. Caractéristiques techniques

Alimentation électrique...: 230 V/~50 Hz
 Puissance consommée : 85 W maxi
 Puissance du moteur: 70 W
 Puissance de lampe.....: 15 W
 Tension de lampe, 230 V/~50 Hz
 Filetage de lampe.....: filetage E14
 Classe de protection: II
 Dimensions.....: 160 x 380 x 315 mm
 Poids, env. 7.2kg

3. Accessoires fournis

(voir côté escamotable)

- 1 machine à coudre
- N** 1 pédale
- M** 3 canettes
- K** 2 rondelles de feutre
- 1 pied point bourdon (monté)
- D** 1 pied boutonnière
- A** 1 pied pour ourlet invisible
- E** 1 pied pose-boutons
- C** 1 pied pour fermeture éclair
- B** 1 guide de lisière
- L** 1 plaque à repriser
- G** 1 couteau séparateur
- F** 1 pied-de-biche
- I** 1 kit d'aiguilles
- H** 1 tube d'huile
- J** 2 tournevis
- Mode d'emploi

Conservez ce mode d'emploi pour une consultation ultérieure – et remettez-le également en même temps que l'appareil si vous le confiez à une autre personne.

Handleiding

Victoria automatische naaimachine met vrije arm

Inhoud

1. Gebruiksdoel	59
2. Technische gegevens	59
3. Inhoud van het pakket	59
4. Veiligheidsvoorschriften	60
5. Plaatsen	61
6. In- / uitschakelen	61
7. Draad inrijgen	62
8. Accessoires bevestigen	68
9. Instellingen	70
10. Naaien	72
11. Onderhoud	83
12. Problemen?	85
13. Garantie en service	86
14. Milieurichtlijnen	86

1. Gebruiksdoel

De naaimachine is **bestemd** ...

- voor gebruik als verplaatsbaar apparaat,
- voor het naaien van normaal huishoudelijk textiel en ...
- uitsluitend voor gebruik in het privé-huishouden.

De naaimachine is **niet bestemd**:

- voor een vaste opstelling,
- voor de verwerking van andere materialen (bijvoorbeeld leer, tentdoek, zeildoek en vergelijkbare zware stoffen)
- voor gebruik in bedrijfsmatig of industriële omgevingen.

2. Technische gegevens

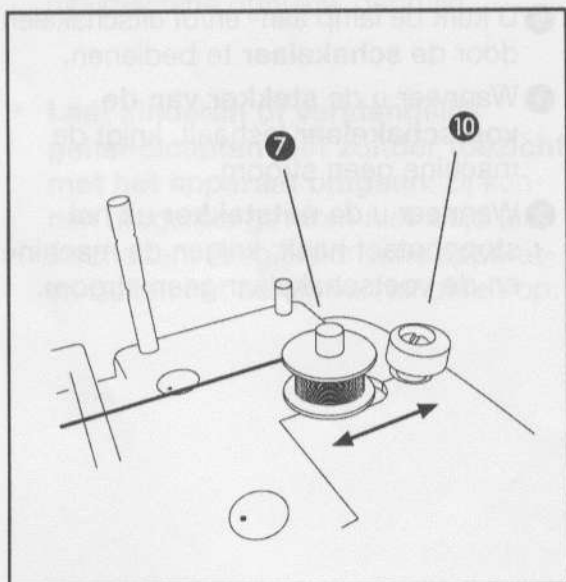
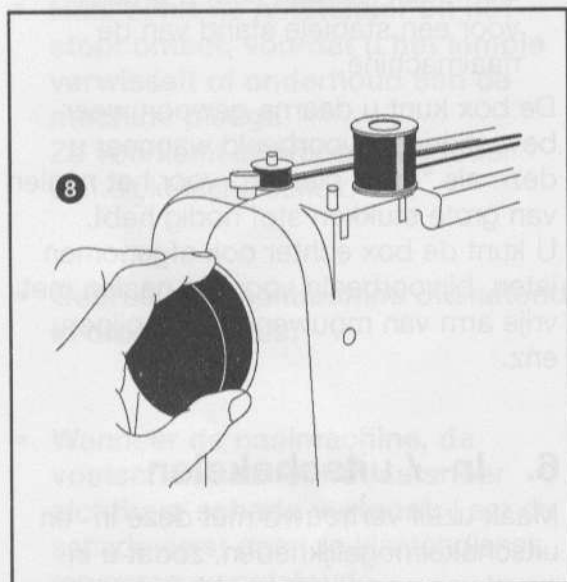
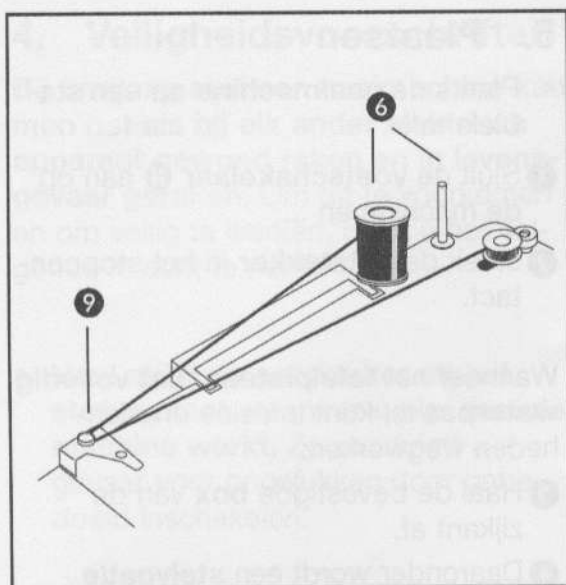
Stroomvoorziening.....	: 230 V / ~50 Hz
Vermogen	: max. 85 W
Motorvermogen	: 70 W
Vermogen lampje.....	: 15 W
Spanning lampje	: 230 V / ~50 Hz
Schroefdraad lampje	: E14-
	schroefdraad
Beveiligingsklasse	: II
Afmetingen	: 160 x 380 x
	315 mm
Gewicht	: ca. 7.2kg

3. Inhoud van het pakket

(zie uitvouwpagina)

- 1 naaimachine
- Ⓝ 1 voetschakelaar
- Ⓜ 3 spoelen
- Ⓚ 2 viltschijven
- 1 zigzagvoetje (gemonteerd)
- ⓓ 1 knoopsgatvoetje
- ⓐ 1 blindzoomvoetje
- ⓔ 1 knoopvoetje
- Ⓒ 1 ritssluitingvoetje
- ⓑ 1 zoomgeleider
- Ⓛ 1 stopplaat
- Ⓖ 1 tornmesje
- ⓕ 1 naaivoetje
- Ⓡ 1 set naalden
- ⓗ 1 tube olie
- Ⓝ 2 schroevendraaiers
- Handleiding

Bewaar deze handleiding voor toekomstige vragen – en geef deze mee wanneer u het apparaat overdoet aan iemand anders!



7. Draad inrijgen

⚠ Waarschuwing:

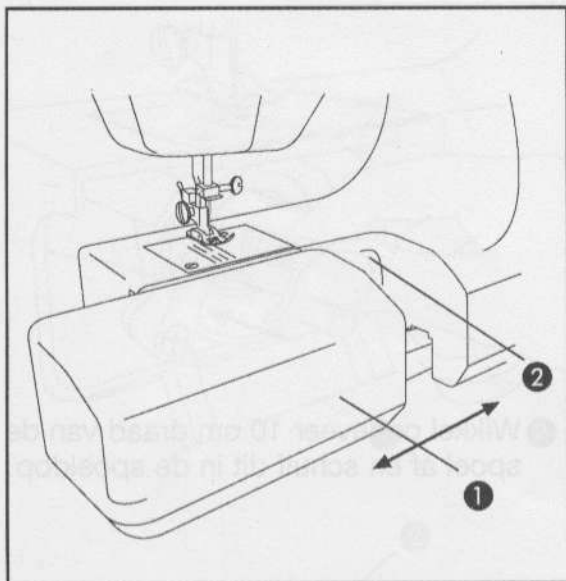
Vergewis u ervan dat bij het inrijgen van de draad de naaimachine uitgeschakeld is of dat de netstekker uit het stopcontact is gehaald, om ongelukken door onbedoeld inschakelen van de machine te voorkomen.

a) Spoel van de onderdraad vullen

U vult de spoel van de onderdraad als volgt met naaigaren:

- 6 Trek boven een van beide **rollassen** uit en plaats daarop een klosje garen.
 - K U kunt onder het klosje garen een **viltschijf** leggen om de behuizing van de machine te sparen.
 - 7 Plaats een **lege spoel** op de **spoelas** en wikkel het losse uiteinde van het garen een paar slagen op met de wijzers van de klok mee.
 - 8 Trek het **handwiel** een beetje naar buiten om het naaigedeelte los te koppelen van de motor.
 - 9 Haal de draad door de geleiding voor de **spoelvoorspanning**.
 - 10 Wanneer de eerste omwickelingen van het garen strak op de spoel liggen, drukt u de spoel met de spoelas tegen de **spoelaanslag**.
- Schakel daarna de naaimachine in en trap op de voetschakelaar. Wanneer de spoel vol is, knipt u de draad door.
 - 7 Druk de spoelas weer naar voren en neem de volle spoel af.
 - 8 Vergeet niet het **handwiel** weer naar binnen te drukken – anders blijft het naaigedeelte losgekoppeld van de motor.

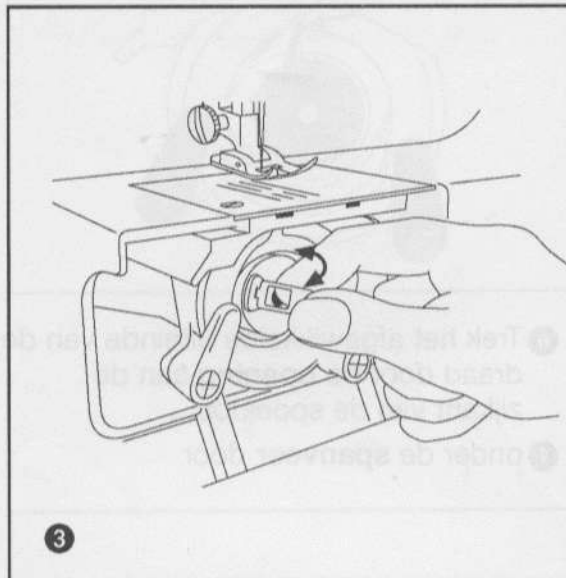
Gerrijts
 Handelsstraat 14
 9501 ET Stadskanaal
 tel. 0599-612419
www.naaimachinehandel.com
 en www.paspop.com
Info@gerrijts.nl



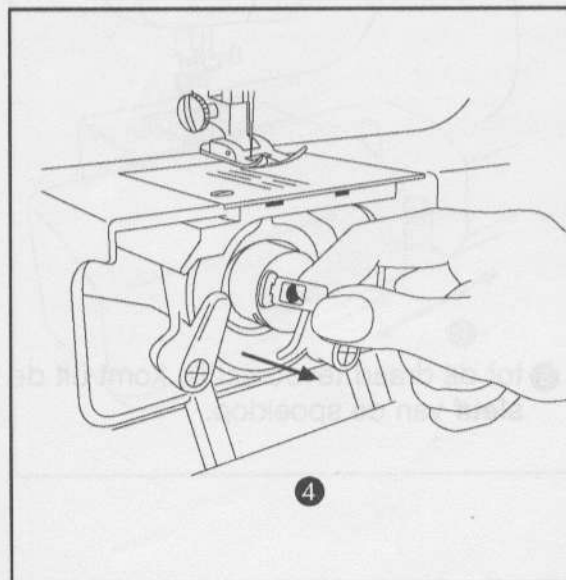
b) Onderdraad inrijgen

Draai met het handwiel de naald eerst helemaal naar boven.

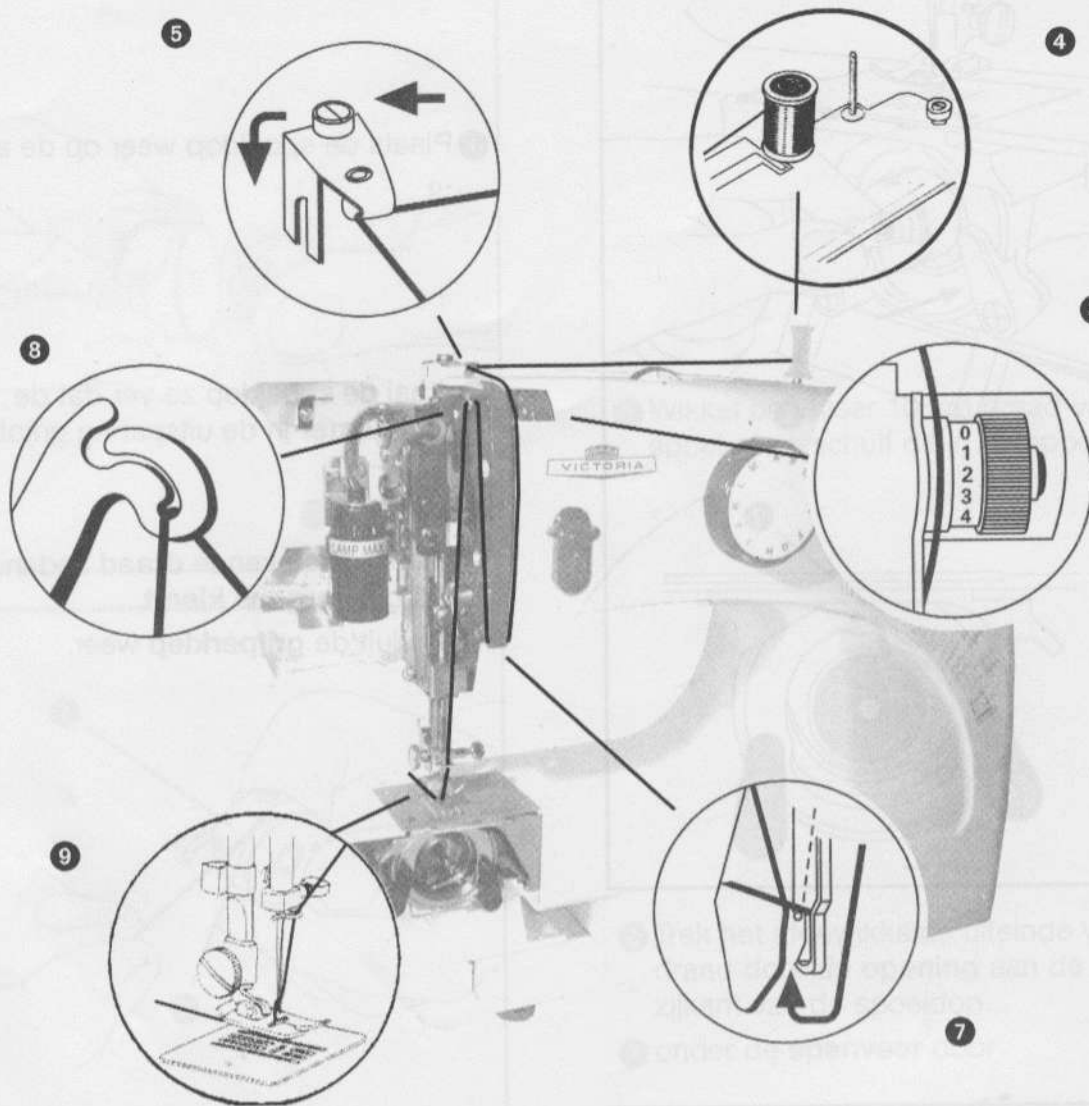
- 1) Neem de bevestigde **box** van de zijkant af ...
- 2) en open de zich daarachter bevindende **grijperklep**.



- 3) Trek de **hevel** van de spoeldop naar u toe ...



- 4) en trek de **spoeldop** naar buiten, zoals afgebeeld.



c) Bovendraad inrijgen

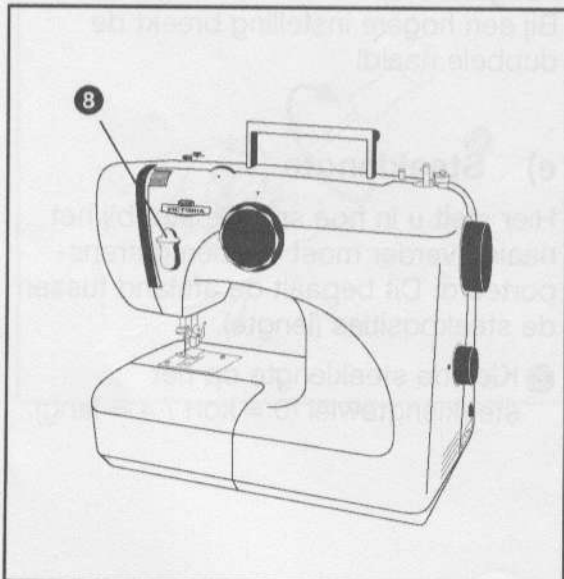
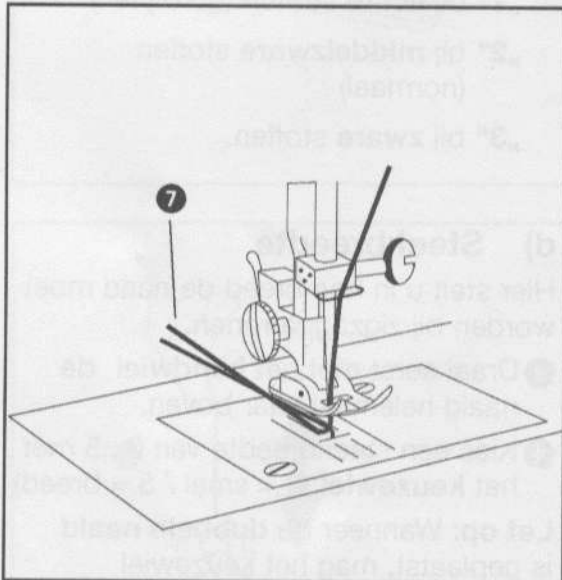
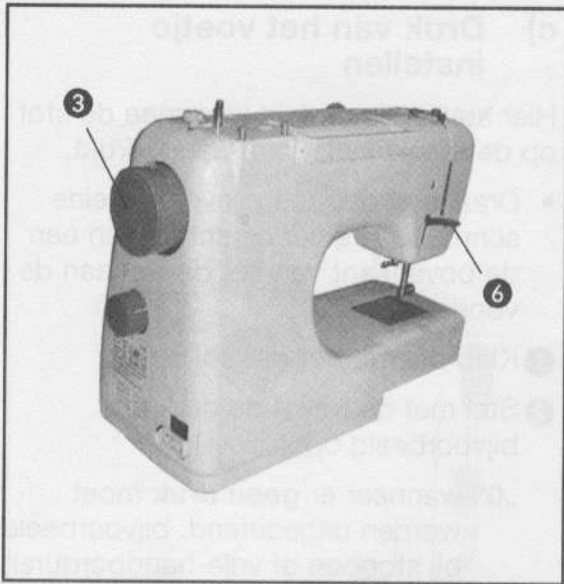
Voor het inrijgen van de bovendraad is het **niet** noodzakelijk de voorzijde van de naaimachine te openen. De afbeelding hierboven dient uitsluitend ter oriëntering.

- 4 Trek boven een van beide **rollassen** uit en plaats daarop een klosje garen.
- K U kunt onder het klosje garen een **viltschijf** leggen om de behuizing van de machine te sparen.
- 5 Leid de draad door de **bovenste draadgeleiding**, ...

- 6 dan over het instelwiel voor de **bovendraad-voorspanning**, ...
- 7 dan onder de **draadaantrekveer** door, ...
- 8 dan over de **scharnierdraadgever**,
- 9 dan door de **draadgeleiding** op de naald, door het **oog van de naald** en vervolgens onder de **naaivoet** naar achteren weg.

Gerrijts

Handelsstraat 14
9501 ET Stadskanaal
tel. 0599-612419
www.naaimachinehandel.com
en www.paspop.com
Info@gerrijts.nl



10. Naaien

Wanneer u naaigaren hebt ingeregen en alles juist hebt ingesteld, zoals in de voorgaande hoofdstuk beschreven:

a) Stof plaatsen

- ③ Draai eerst met het **handwiel** de naald helemaal naar boven.
- ⑥ Breng met de **voethevel** het de naaivoetje omhoog.
 - Leg de stof onder het naaivoetje en laat het de naaivoetje weer zakken.

b) Met naad beginnen

- ⑦ Houd de beide naar achteren **weggeleide draaduiteinden** vast met de linkerhand.
 - Trap nu heel voorzichtig op de **voetschakelaar** – en wel zo, dat de eerste 3-4 naaibewegingen plaatsvinden. Leid daarbij de stof met de rechterhand.
- ⑧ Wanneer de eerste naaibewegingen met succes zijn uitgevoerd, houdt u **de hevel voor terugwaarts naaien** kort ingedrukt...
 - en trapt u weer even op de **voetschakelaar**, tot u weer op het beginpunt van de naad bent. Wanneer u van daaruit met de naad verdergaat, zit de naad stevig vast doordat er meerdere malen overheen is genaaid.

c) Naad afsluiten

Naai ook op het einde van de naad een aantal malen heen en weer. Gebruik hiervoor net als bij het begin van de naad de hevel voor terugwaarts naaien. Daardoor wordt de naad ook aan het uiteinde stevig vastgemaakt.

Gerrijts
 Handelsstraat 14
 9501 ET Stadskanaal
 tel. 0599-612419
www.naaimachinehandel.com
 en www.paspop.com
Info@gerrijts.nl